



Aluminium profielenoverzicht

INHOUDSOPGAVE



1. PaSCAL ramen en deuren 03
2. Het systeem 04
3. MB-60 06
4. MB-79N 08
5. MB-86 10



6. MB-Ferroline 14
7. MB-Slimline 16
8. MB-70R 17
9. MB-104 Passive 18
10. MB-SR50N 20



11. MB-59HS 22
12. MB-77HS 24
13. MB-Skyline 26
14. MB-Foldline 28

PASCAL RAMEN EN DEUREN

JOUW SPECIALIST IN ALUMINIUM KOZIJNEN, RAMEN, DEUREN, HEF- SCHUIFPUIEN, VOUWWANDEN EN VLIESGEVELS.

Als partner leveren we jou een compleet element, dat voldoet aan alle eisen zoals je bij gevelementen mag verwachten. We houden hierbij continu rekening met de wensen van jouw klant en de gevraagde eisen omtrent wind- en waterdichtheid, inbraakwerendheid, constructie en diverse kleuren. Jij als partner kunt er op vertrouwen dat het aan niets mankeert. Alle aluminium elementen van PaSCAL ramen en deuren komen uit de fabriek van zusterbedrijf atoom13 in Deurne. Prettig, want atoom13 is één van de best geautomatiseerde producties voor aluminium gevelementen met korte levertijden.

Naast de levering van gevelement bieden we ook de toebehoren aan die nodig zijn om jouw project compleet te maken zoals: glas, ventilatieroosters, insectenwering, panelen, waterslagen en op maat gemaakt zetwerk. Alles natuurlijk op elkaar afgestemd.

ONZE MISSIE

Eerlijke kozijnen voor comfortabel en veilig wonen en werken.

ONZE KERNWAARDEN



**Klantgericht
ontzorgen**



Kwaliteit



**Deskundige &
betrouwbare
partner**



Innovatief



**Ontwikkeling
medewerkers**

Onze gevelementen voldoen aan de veiligheid & inbraakveiligheid regel- en wetgeving SKG1 en SKG2 maar meer is ook mogelijk, zoals SKG3 en RC4. Al onze producten zijn gecertificeerd met KOMO testen. Hierdoor weten we hoe een eerlijk gevelement gemaakt kan worden. Tevens zijn wij dé partner als het aankomt op advies over hoe je het wooncomfort van jouw klant kunt verhogen.

HET SYSTEEM

Alle aluminium gevelelementen worden geproduceerd in ons eigen zusterbedrijf atoom13. Onze aluminium gevelelementen zijn leverbaar in verschillende kleuren. Minimalistische aanzichten, een siergreep, verborgen deurscharnieren, een hef- schuifpui of toch een vouw wand? Onze deuren zijn te openen met diverse elektronische oplossingen zoals een vingerscan, touchgreep, app bediening, of drukknop als lichtsakelaar om de deur te ontgrendelen. In onze showroom kunnen we je klant adviseren op basis van zijn of haar woonwensen. Ook laten we hier de verborgen kwaliteiten zien die wooncomfort verhogen op het gebied van isolatie, veiligheid en bedieningsgemak. Ons innovatieve en toonaangevend systeem staat garant voor vrijheid, flexibiliteit en kosteneffectiviteit. Een groot scala aan mogelijkheden met een overzichtelijk systeemaanbod vormen de basis voor alle projecten in de meest uiteenlopende vormen.

VOORDELEN:

- Grote variatie in vormgeving
- Beste isolatiewaarde binnen elk toepassingsgebied
- Duurzaam gebruik van materialen
- KOMO certificering brandwerend en nood- en paniekdeuren
- Hoge prestaties op het gebied van veiligheid
- Wooncomfort
- SKG2, SKG3 en zelfs RC4 mogelijk.

OPTIMALE TOEPASBAARHEID

Een gebouw of woning is vaak een statement van de architect of bewoner. De gevel speelt hierin een zeer belangrijke rol. Met moderne kozijnen kunnen accenten gelegd worden, die elk gebouw een expressieve aanblik geven. Onze gevelsystemen combineren esthetisch design met hoge functionaliteit en een enorme creatieve vrijheid. PaSCAL ramen en deuren biedt maximale veelzijdigheid bij de uitvoering. Zo spelen we ook in op de klantwens.

ISOSTONE DORPEL VOOR ALUMINIUM KOZIJNEN

Met de glasvezel versterkte kunststof IsoStone dorpel is de kozijncombinatie als één element in de gevel te zetten. Hierdoor is deze makkelijker toe te passen in zowel een woningfabriek als de traditionele bouw. Het toepassen van de dorpel in aluminium kozijnen zorgt voor installatiegemak bij de bouwende partijen. De dichtingen zijn beter waardoor het gebouw beter wordt geïsoleerd. Met de nieuwe dorpel blijft de binnen- en buitenkant van het gebouw gescheiden van elkaar. De ontwikkeling van deze dorpel zorgt voor tijdswinst, is van betere kwaliteit en beter voor het milieu. Door het gezamenlijk plaatsen van het kozijn en de dorpel is slechts één vakman nodig, wat voorheen gedaan werd door twee vakmensen. Doordat er een aluminium element wordt geplaatst met een geïntegreerde dorpel, hoeft er ook geen hardstenen dorpel meer aangeschaft te worden. Dit betekent een aanzienlijke kostenbesparing.



KLEUREN

Creativiteit in de architectuur hangt niet alleen af van perfect bijpassende profielen, maar ook van een brede keuze aan kleuren. Daarmee geef je ieder gebouw een eigen, unieke uitstraling. Binnen het ontwerp kun je gebruik maken van kleuren die zowel visueel als emotioneel spraakmakend zijn. Alle elektrostatische poederlakken zijn verkrijgbaar in alle RAL kleuren, in de glansraad: glanzend, structuur of mat. Bi-color opties geven je de mogelijkheid om de profielen zowel aan de binnenzijde als de buitenzijde te voorzien van verschillende kleuren en/of oppervlaktebehandelingen.

De oppervlaktebehandeling vertegenwoordigt twee functies. Het geeft de gebruiker iets moois om naar te kijken aan de binnen- en buitenzijde en tegelijkertijd biedt het een duurzame bescherming tegen weersinvloeden en corrosie. Uiteraard heb je ook de keuzemogelijkheid uit geanodiseerde kleuren.

VEILIGHEID

Veiligheid is een belangrijk onderwerp, het gaat immers om de veiligheid van de bewoner. Om een bijzonder hoog niveau op het gebied van veiligheid te waarborgen, worden de producten uitgerust met bijvoorbeeld inbraakwerend- en paniekbeslag. Aanvullende functies kunnen we snel en gemakkelijk integreren in de huidige basissystemen, van ramen tot gevels. Dit zorgt voor een ideale combinatie van esthetiek en effectieve bescherming tegen persoonlijk letsel en schade. Bij ons zijn alle producten tenminste SKG2 of SKG3 gecertificeerd. Wil je meer? Zelfs RC4 is mogelijk.

DUURZAAMHEID

PaSCAL ramen en deuren staat voor duurzaamheid en maatschappelijk verantwoord ondernemen. Denk hierbij aan afvalbeperking en het creëren van een veilige en gezonde werkomgeving. Aluminium is een materiaal dat 100% te recycleren is, zonder verlies van sterkte en de gunstige eigenschappen. Het uitgangspunt is om slim en duurzaam te ontwerpen om zo onder andere het materiaalverbruik te minimaliseren. Het materiaal is niet giftig, zeer onderhoudsarm en daardoor uitermate duurzaam. Als organisatie werken we lean. Dit zorgt voor duurzame processen en productiemethodes.

Onze aluminium profielen hebben het Cradle to Cradle certificaat. Dit certificaat is een internationaal erkende maatstaf voor veiligere en duurzamere oplossingen voor de circulaire economie.



MB-60

De MB-60 is een stabiel, universeel en compleet raam- en deursysteem voor elke toepassing in de gevelbouw.

Dit profiel maakt het mogelijk om verschillende elementen te bouwen op basis van thermisch geïsoleerde ramen en deuren. Deze zorgt voor de thermische prestaties.



MB-60

Het basismodel is beschikbaar voor verschillende typen ramen en deuren.
De MB-60 is ook geschikt voor ramen en deuren met een grotere afmeting.

- Thermische isolatiewaarde: vanaf $U_f 1,8 \text{ W/m}^2\text{K}$
- Aanzichtbreedte: 76 mm inclusief aanslag
- Inbouwdiepte: 60 mm
- Inbraakwerendheid: ja
- Oppervlaktebehandeling: poedercoaten, structuur of anodiseren
- Luchtdichtheid: klasse 4 volgens EN 12207
- Waterdichtheid: klasse E 900 volgens EN 12208 + EN 1027
- Glaspakket: kozijn 5 mm - 40 mm
vleugel 14 mm - 49 mm



MB-60US

Door toepassing van een onzichtbare vleugel is het verschil tussen een vast raam en een draaiend raam niet zichtbaar aan de buitenzijde.

- Thermische isolatiewaarde: vanaf $U_f 1,8 \text{ W/m}^2\text{K}$
- Aanzichtbreedte: 96 mm inclusief aanslag
- Inbouwdiepte: 60 mm
- Inbraakwerendheid: ja
- Oppervlaktebehandeling: poedercoaten, structuur of anodiseren
- Luchtdichtheid: klasse 4 volgens EN 12207
- Waterdichtheid: klasse E 900 volgens EN 12208 + EN 1027
- Glaspakket: kozijn 8 mm - 43 mm
vleugel 2 mm - 34 mm



MB-60HI

Door het plaatsen van extra elementen in de centrale kamer van het profiel worden verhoogde thermische isolatiewaardes gecreëerd.

- Thermische isolatiewaarde: vanaf $U_f 1,4 \text{ W/m}^2\text{K}$
- Aanzichtbreedte: 76 mm inclusief aanslag
- Inbouwdiepte: 60 mm
- Inbraakwerendheid: ja
- Oppervlaktebehandeling: poedercoaten, structuur of anodiseren
- Luchtdichtheid: klasse 4 volgens EN 12207
- Waterdichtheid: klasse E 900 volgens EN 12208 + EN 1027
- Glaspakket: kozijn 5 mm - 40 mm
vleugel 15 mm - 49 mm



Aangegeven U_f waardes zijn vanaf waardes en zijn afhankelijk van afmeting en uitvoering. Typefouten voorbehouden.

MB-79N

MB-79N is ontwikkeld met de gedachte om te voldoen aan verhoogde eisen voor thermische isolatiewaarde zonder de economische aspecten uit het oog te verliezen.

Naast de versie MB-79N, met een centrale dichting van één component in de ramen en de versie MB-79N ST met een centrale tweecomponentendichting, heeft het systeem ook de variant MB-79N SI met een verhoogde thermische isolatie. Voor buitendeuren is ook de variant MB-79N SI+ met isolerende toevoegingen in de profielen en een centrale dichting verkrijgbaar. In het aanbod vind je ook een raamsysteem met verborgen vleugel, de MB-79 N US.

De MB-79N is een goed geïsoleerd systeem voor verschillende typen ramen en deuren, ook geschikt voor grotere afmetingen waar een hogere thermische isolatie vereist is. Ook is de MB-79N zeer geschikt voor structurele hoekoplossingen.



MB-79N ST

Dit basismodel heeft een ruim bereik aan beglazing met dubbele en driedubbele glaspakketten. Hierdoor kunnen alle mogelijke beglazingstypen worden toegepast.

- Thermische isolatie: vanaf $U_f 1,6 \text{ W/m}^2\text{K}$
- Aanzicht: 75,5 mm inclusief aanslag
- Inbouwdiepte: 70 mm
- Inbraakwerendheid: ja
- Oppervlakte behandeling: poedercoaten, structuur of anodiseren
- Luchtdoorlatendheid: klasse 4, EN 12207
- Waterdichtheid: klasse E 1950
- Glaspakket: kozijn 2 mm - 54 mm
vleugel 11 mm - 63 mm



MB-79N SI

Door het plaatsen van extra elementen in de centrale kamer van het profiel worden verhoogde thermische isolatiewaardes gecreëerd.

- Thermische isolatie: vanaf $U_f 1,46 \text{ W/m}^2\text{K}$
- Aanzicht: 75,5 mm inclusief aanslag
- Inbouwdiepte: 70 mm
- Inbraakwerendheid: ja
- Oppervlakte behandeling: poedercoaten, structuur of anodiseren
- Luchtdoorlatendheid: klasse 4, EN 12207
- Waterdichtheid: klasse E 1950
- Glaspakket: kozijn 2 mm - 54 mm
vleugel 11 mm - 63 mm



MB-79N US

Door toepassing van een onzichtbare vleugel is het verschil tussen een vast raam en een draaiend raam niet zichtbaar aan de buitenzijde.

- Thermische isolatie: vanaf $U_f 1,5 \text{ W/m}^2\text{K}$
- Aanzicht: 92 mm inclusief aanslag
- Inbouwdiepte: 70 mm
- Inbraakwerendheid: ja
- Oppervlakte behandeling: poedercoaten, structuur of anodiseren
- Luchtdoorlatendheid: klasse 4, EN 12207
- Waterdichtheid: klasse E 1800
- Glasdikte: kozijn 2 mm - 44 mm
vleugel 13 mm - 52 mm



Aangegeven U_f waardes zijn vanaf waardes en zijn afhankelijk van afmeting en uitvoering. Typfouten voorbehouden.

MB-86

De MB-86 is een uniek systeem met extreem goede eigenschappen dat voldoet aan de meest uiteenlopende behoeften van de gebruiker.

De profielen en esthetische eigenschappen van dit systeem zijn leverbaar in diverse uitvoeringsvarianten, afhankelijk van de gewenste energiebesparing. MB-86 is een uniek systeem door zijn perfecte thermische isolatie. Een ander voordeel van het MB-86 systeem is de extreme stevigheid van de profielen, waardoor constructies van grote afmetingen en een hoog gewicht mogelijk zijn.





UITGELICHTE PROFIELEIGENSCHAPPEN:

- Brede thermische afstandhouders met een nieuwe vorm die toepassing van een extra tussenschot bij de isolatie van de profielen toelaat.
- Centrale, twee-componentendichting, zorgt voor perfecte afdichting en thermische isolatie van de ruimte tussen de vleugel en het kozijn.
- Breed scala aan profielen dat ervoor zorgt dat de gewenste esthetiek en duurzaamheid van de constructie kan worden gerealiseerd.
- Glaslijsten met extra dichting, beschikbaar in drie varianten: Standard, Prestige en Style.
- Ruime beglazingsmogelijkheden voor toepassing van alle beschikbare typen beglazing.



MB-86ST

Het basismodel is beschikbaar voor verschillende types ramen en deuren, inclusief die met grotere afmetingen waar een zeer hogere thermische isolatie is vereist.

- Thermische isolatiewaarde: vanaf $U_f 1,39 \text{ W/m}^2\text{K}$
- Aanzichtbreedte: 75,5 mm inclusief aanslag
- Inbouwdiepte: 77 mm
- Inbraakwerendheid: ja
- Oppervlaktebehandeling: poedercoaten, structuur of anodiseren
- Luchtdichtheid: klasse 4 volgens EN 12207
- Waterdichtheid: klasse E 1500 volgens EN 12208 + E 1350 Pa
- Glaspakket: kozijn 9 mm – 60 mm
vleugel 18 mm - 70 mm



MB-86US

Door toepassing van een onzichtbare vleugel is het verschil tussen een vast raam en een draaiend raam niet zichtbaar aan de buitenzijde.

- Thermische isolatiewaarde: vanaf $U_f 1,01 \text{ W/m}^2\text{K}$
- Aanzichtbreedte: 92 mm inclusief aanslag
- Inbouwdiepte: 77 mm
- Inbraakwerendheid: ja
- Oppervlaktebehandeling: poedercoaten, structuur of anodiseren
- Luchtdichtheid: klasse 4 volgens EN 12207
- Waterdichtheid: klasse E 1350 volgens EN 12208
- Glaspakket: kozijn 7 mm - 52 mm
vleugel 15 mm - 59 mm



Aangegeven U_f waardes zijn vanaf waardes en zijn afhankelijk van afmeting en uitvoering. Typefouten voorbehouden.

MB-86SI

De thermische super isolatievariant SI biedt uitstekende thermische prestaties. Dit dankzij uniek ontworpen isolerende inlegstukken ingebouwd in de aluminium profielen en in de beglaasde delen.

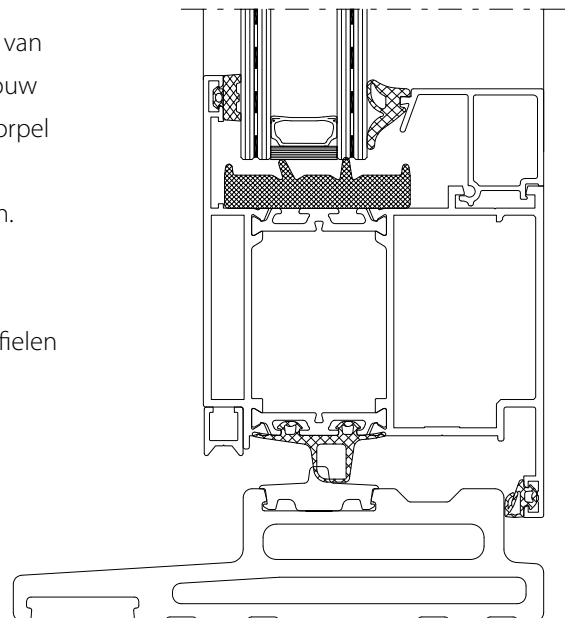
- Thermische isolatiewaarde: vanaf $U_f 0,92 \text{ W/m}^2\text{K}$
- Aanzichtbreedte: 75,5 mm inclusief aanslag
- Inbouwdiepte: 77 mm
- Inbraakwerendheid: ja
- Oppervlaktebehandeling: poedercoaten, structuur of anodiseren
- Luchtdichtheid: klasse 4 volgens EN 12207
- Waterdichtheid: klasse E 1500 volgens EN 12208
- Glaspakket: kozijn 9 mm - 61 mm
vleugel 18 mm - 70 mm



ISOSTONE DORPEL VOOR ALUMINIUM KOZIJNEN

De dichtingen van deze dorpel zijn beter. De binnen- en buitenkant van het gebouw blijven van elkaar gescheiden, hierdoor wordt het gebouw beter geïsoleerd. Door het gezamenlijk plaatsen van het kozijn en dorpel is slechts één vakman nodig, wat voorheen gedaan werd door twee vakmensen. Er hoeft geen hardstenen dorpel aangeschaft te worden. Dit betekent een aanzienlijke kostenbesparing.

De IsoStone dorpel voor aluminium kozijnen is geschikt voor de profielen van de MB-86 serie en de MB-FERROLINE, zowel vlak als met neus.



MB-FERROLINE

De MB-FERROLINE is de perfecte oplossing voor smalle profielen of het creëren van een staallook met de hoge isolatie-eisen van nu.

De MB-FERROLINE geeft gehoor aan twee belangrijke stromingen. Het geeft je de mogelijkheid om voor smalle profielbreedtes te kiezen, zonder verlies van thermische isolatie en uitvoeringsmogelijkheden. Ook is het mogelijk om stalen elementen te vervangen zonder verlies van de typische uiterlijke kenmerken.





Neus

MB-FERROLINE ST

- Thermische isolatiewaarde: vanaf $U_f 1,39 \text{ W/m}^2\text{K}$
- Aanzichtbreedte: vanaf 55,5 mm inclusief aanslag
- Inbouwdiepte: 77 mm
- Inbraakwerendheid: ja
- Oppervlaktebehandeling: poedercoaten, structuur of anodiseren
- Luchtdichtheid: klasse 4 volgens EN 12207
- Waterdichtheid: klasse E 1350 volgens EN 12208
- Glaspakket: kozijn 18 mm - 58 mm vleugel 18 mm - 58 mm
- Uitvoerbaar: met neus of vlak



Vlak

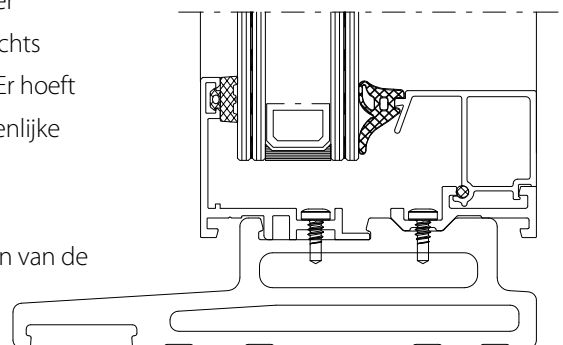
MB-FERROLINE SI

- Thermische isolatiewaarde: vanaf $U_f 0,92 \text{ W/m}^2\text{K}$
- Aanzichtbreedte: vanaf 55,5 mm inclusief aanslag
- Inbouwdiepte: 77 mm
- Inbraakwerendheid: ja
- Oppervlaktebehandeling: poedercoaten, structuur of anodiseren
- Luchtdichtheid: klasse 4 volgens EN 12207
- Waterdichtheid: klasse E 1350 volgens EN 12208
- Glaspakket: kozijn 18 mm - 58 mm vleugel 18 mm - 58 mm
- Uitvoerbaar: met neus of vlak

ISOSTONE DORPEL VOOR ALUMINIUM KOZIJNEN

De dichtingen van deze dorpel zijn beter. De binnen- en buitenkant van het gebouw blijven van elkaar gescheiden, hierdoor wordt het gebouw beter geïsoleerd. Door het gezamenlijk plaatsen van het kozijn en dorpel is slechts één vakman nodig, wat voorheen gedaan werd door twee vakmensen. Er hoeft geen hardstenen dorpel aangeschaft te worden. Dit betekent een aanzienlijke kostenbesparing.

De IsoStone dorpel voor aluminium kozijnen is geschikt voor de profielen van de MB-86 serie en de MB-FERROLINE, zowel vlak als met neus.



MB-SLIMLINE

Het MB-SLIMLINE raamsysteem met thermische scheiding en hoge thermische isolatie dient voor het uitvoeren van verschillende typen kozijnen. Gekenmerkt door een zeer smalle uitstraling, biedt het tevens ook een bijzonder goede geluidsisolatie en hoge wind- en waterdichtheid.

Dankzij de bijzonder smalle profilering, maakt het MB-SLIMLINE raamsysteem de uitvoering van raamvleugels mogelijk in twee varianten, met zichtbare en onzichtbare profielen. Bij het gebruik van onzichtbare vleugels zien de vaste en opengaande delen er vrijwel identiek uit. Kies je voor de MB-SLIMLINE, dan kies je voor minimalistische aanzichten met bijzonder hoge isolatiewaarde. MB-SLIMLINE raamsysteem is te combineren met deursystemen uit de andere series.

- Thermische isolatiewaarde: vanaf $U_w 0,8 \text{ W/M}^2\text{K}$
- Aanzichtbreedte: vanaf 32,5 mm
- Inbouwdiepte: 68,5 - 145,5 mm
- Vleugeldiepte: 77,5 - 99,5 mm
- Oppervlaktebehandeling: poedercoaten, structuur of anodiseren
- Luchtdichtheid: Klasse 4 volgens EN 12207
- Waterdichtheid: klasse E 1500
- Glaspakket: 8 mm - 81 mm
- Max. gewicht vleugel: 150 kg



Aangegeven U_w waardes zijn vanaf waardes en zijn afhankelijk van afmeting en uitvoering. Typefouten voorbehouden.

MB-70 R

De MB-70 Renovatie is het systeem voor het uitvoeren van renovatiewerken waarbij de kleurmogelijkheden nagenoeg onbeperkt zijn en isolatiewaarde een belangrijke rol spelen.

Het systeem is met name geschikt voor opdrachtgevers die de uiterlijke kenmerken, looks van het profiel van houten kozijnen, willen vormgeven met de product voordelen van aluminium.

- Thermische isolatiewaarde: vanaf $U_f 1,5 \text{ W/m}^2\text{K}$
- Aanzichtbreedte: 76 mm inclusief aanslag
- Inbouwdiepte: 129 mm
- Inbraakwerendheid: ja
- Oppervlaktebehandeling: poedercoaten, structuur of anodiseren
- Luchtdichtheid: Klasse 4 volgens EN 12207
- Waterdichtheid: klasse E 1200
- Glaspakket: kozijn 15 mm - 50 mm
vleugel 24 mm - 59 mm



Aangegeven U_f waardes zijn vanaf waardes en zijn afhankelijk van afmeting en uitvoering. Typefouten voorbehouden.

MB-104 PASSIVE

De MB-104 Passive voldoet aan alle eisen die worden gesteld aan elementen voor passieve bouw.

Het systeem wordt gekenmerkt door bijzonder goede geluidsisolatie, hoge wind- en waterdichtheid en een duurzame constructie. Het profiel van het systeem MB-104 Passive is beschikbaar in één variant en dit is direct de allerhoogste isolatie-norm. MB-104 Passive voldoet aan alle eisen die voor de passieve constructies gesteld worden. Dit wordt bevestigd door de certificaten van het Passiefhuis Instituut te Darmstadt.





MB-104 PASSIVE SI

De ramen en deuren die zijn uitgevoerd met elementen van het systeem MB-104 Passive voldoen ruim aan de strengste eisen uit de geldende voorschriften en normen voor passief bouwen.

- Thermische isolatiewaarde: vanaf $U_f 0,53 \text{ W/m}^2\text{K}$
- Aanzichtbreedte: 88,5 mm inclusief aanslag
- Inbouwdiepte: 95 mm
- Inbraakwerendheid: ja
- Oppervlaktebehandeling: poedercoaten, structuur of anodiseren
- Luchtdichtheid: Klasse 4 volgens EN 12207
- Waterdichtheid: klasse E 1800
- Glaspakket
kozijn 27 mm - 71 mm
vleugel 32 mm - 80 mm
- Certificaat van het Passiefhuis Instituut te Darmstadt

MB-SR50N

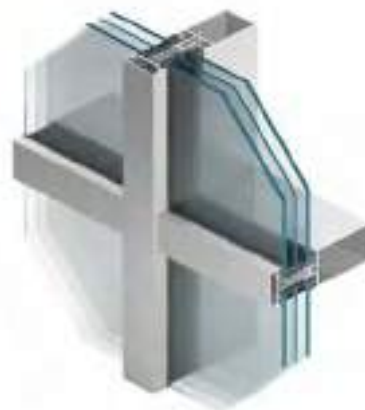
De MB-SR50N is ontworpen voor het vervaardigen van vliesgevels. Smalle profielen waarbij de ontwerpmogelijkheden nagenoeg onbeperkt zijn.

Hoewel vliesgevels in de eerste plaatst geassocieerd worden met kantoorgebouwen, komen ze ook steeds vaker voor in de woningbouw. Door de slanke profielen hebben ze een moderne uitstraling. Een gevelement laten doorlopen in een (schuin) dak is bij een vliesgevel geen probleem.



MB-SR50N HI

- Thermische isolatiewaarde: vanaf $U_f 0,85 \text{ W/m}^2\text{K}$
- Aanzichtbreedte: 50 mm
- Stijl diepte: 50 - 325 mm
- Dorpel diepte: 5 - 189,5 mm
- Inbraakwerendheid: ja
- Oppervlaktebehandeling: poedercoaten, structuur of anodiseren
- Luchtdichtheid: AE 1200
- Waterdichtheid: RE 1500
- Glaspakket: 24 - 52 mm



MB-SR50N HI+

- Thermische isolatiewaarde: vanaf $U_f 0,59 \text{ W/m}^2\text{K}$
- Aanzichtbreedte: 50 mm
- Stijl diepte: 50 - 325 mm
- Dorpel diepte: 5 - 189,5 mm
- Inbraakwerendheid: ja
- Oppervlaktebehandeling: poedercoaten, structuur of anodiseren
- Luchtdichtheid: AE 1200
- Waterdichtheid: RE 1200
- Glaspakket: 24 - 56 mm



MB-59HS

De MB-59HS is een hef- schuifpui-systeem. Het groot glas zorgt voor een bijzonder goede overgang met de omgeving en maximaal contact met de tuin, zodat het gebruikscomfort nog verder toeneemt. Ook wanneer de schuifpui open staat, neemt deze geen ruimte in, zowel niet in de tuin als de woning. Het MB-59HS systeem biedt veel mogelijkheden voor de constructie van schuifpuien en is tegelijkertijd geoptimaliseerd voor de bouw en afmetingen van vleugels en kozijnen.

De profielen van het MB-59HS systeem zijn verkrijgbaar in twee varianten, de ST en de HI. Deze verschillen van elkaar qua thermische isolatie. De MB-59HS is 2-delig, 3-delig en 4-delig uitvoerbaar. Het systeem kan vanwege zijn eigenschappen worden toegepast in verschillende typen gebouwen.



MB-59HS ST

- Thermische isolatiewaarde: vanaf $U_f 1,8 \text{ W/m}^2\text{K}$
- Aanzichtbreedte: vanaf 66,4 mm inclusief aanslag
- Tussenstijl: standaard of smal
- Inbouwdiepte: 129 mm kaderdiepte
- Inbraakwerendheid: ja
- Oppervlaktebehandeling: poedercoaten, structuur of anodiseren
- Luchtdichtheid: klasse 3
- Waterdichtheid: 9A
- Glaspakket: kozijn 10 mm - 42 mm
vleugel 10 mm - 42 mm
- Vleugelgewicht: tot 300 kg



MB-59HS HI

- Thermische isolatiewaarde: vanaf $U_f 1,6 \text{ W/m}^2\text{K}$
- Aanzichtbreedte: vanaf 66,4 mm inclusief aanslag
- Tussenstijl: standaard of smal
- Inbouwdiepte: 129 mm
- Inbraakwerendheid: ja
- Oppervlaktebehandeling: poedercoaten, structuur of anodiseren
- Luchtdichtheid: klasse 3
- Waterdichtheid: 9A
- Glaspakket: kozijn 10 mm - 42 mm
vleugel 10 mm - 42 mm
- Vleugelgewicht: tot 300 kg



MB-77HS

De MB-77HS is het extra isolerende hef- schuifpui systeem. Dit systeem kan grotere afmetingen halen dan de MB-59HS. Het profiel zorgt voor een bijzonder goede overgang met de omgeving. Ook wanneer de schuifpui open staat, neemt deze geen ruimte in, zowel niet in de tuin als de woning. Dit zorgt voor een nog hoger gebruikscomfort.

Door de "HS Speed Limiter" blijft het gebruiksgemak optimaal bij het gebruik van grote en zware schuifelementen. Het MB-77HS systeem biedt veel mogelijkheden voor constructie van schuifpuien en is tegelijkertijd geoptimaliseerd voor de bouw en afmetingen van vleugels en kozijnen welke aan hoge isolatie-eisen moet voldoen. Het systeem voldoet aan alle energiebesparings- en milieueisen.

De profielen van het MB-77HS systeem zijn verkrijgbaar in de twee varianten, de ST en HI die van elkaar verschillen qua thermische isolatie. De MB-77HS is uitvoerbaar met twee- en driespoor. Het systeem kan vanwege zijn eigenschappen worden toegepast in verschillende typen gebouwen. De MB-77HS is hoog isolerend. Het systeem is ook verkrijgbaar in de HI variant voor een nog hogere isolatiewaarde.



MB-77HS ST

- Thermische isolatiewaarde: vanaf $U_f 1,6 \text{ W/m}^2\text{K}$
- Aanzichtbreedte: vanaf 75,5 mm
- Inbouwdiepte: 174 mm
- Inbraakwerendheid: ja
- Oppervlaktebehandeling: poedercoaten, structuur of anodiseren
- Luchtdichtheid: Klasse 4 volgens EN 12207
- Waterdichtheid: klasse 9A
- Glaspakket: kozijn 13 mm - 61 mm
vleugel 13 mm - 61 mm
- Vleugelgewicht: tot 600 kg



MB-77HS HI

- Thermische isolatiewaarde: vanaf $U_f 1,4 \text{ W/m}^2\text{K}$
- Aanzichtbreedte: vanaf 75,5 mm
- Inbouwdiepte: 174 mm
- Inbraakwerendheid: ja
- Oppervlaktebehandeling: poedercoaten, structuur of anodiseren
- Luchtdichtheid: Klasse 4 volgens EN 12207
- Waterdichtheid: klasse 9A
- Glaspakket: kozijn 13 mm - 61 mm
vleugel 13 mm - 61 mm
- Vleugelgewicht: 600 kg



MB-SKYLINE

Het schuifdeursysteem met verborgen frame MB-SKYLINE heeft extreem smalle profielen, welke ook nog eens bouwkundig weggewerkt kunnen worden. De gevel krijgt hierdoor een zeer minimalistisch aanzicht.

Schuifdeuren die zijn gemaakt met dit systeem maken een gebouw uitzonderlijk stijlvol. Ze bieden de gebruiker een comfortabele, drempelloze overgang van huis naar terras en vormen na opening een uitstekende verbinding tussen het interieur van het gebouw en de omgeving. Ondanks de mogelijkheid voor het bouwen van grote constructies maakt het slanke ontwerp van smalle vormstukken een lichte, elegante indruk. Het geheel bestaat uit één, vrijwel ononderbroken glasoppervlak met een zeer smal labyrint profiel, wat perfect past bij een luxe bouwstijl.

MB-SKYLINE TYPE R

MB-SKYLINE TYPE R is een modern schuifdeursysteem van grote afmetingen met een licht en esthetisch uiterlijk. Het is gebaseerd op smalle profielen, waardoor de constructies er modern uitzien en tegelijkertijd een panoramisch uitzicht bieden op de omgeving van de woning. De meest in het oog springende eigenschappen van de MB-SKYLINE TYPE R zijn: de volledig verborgen profielen van de deurvleugel, de smalle stijl en het ondiepe kozijn. Er is niet veel kracht nodig om de enorme elementen te verschuiven en het mechanisme is vrijwel geluidloos. De maximale hoogte van de constructie bedraagt maar liefst 4 meter. Als je gebruik maakt van een aandrijfmecanisme mag de bewegende vleugel tot maar liefst 700 kg zwaar zijn. Hiermee kun je spectaculaire glazen wanden ontwerpen.



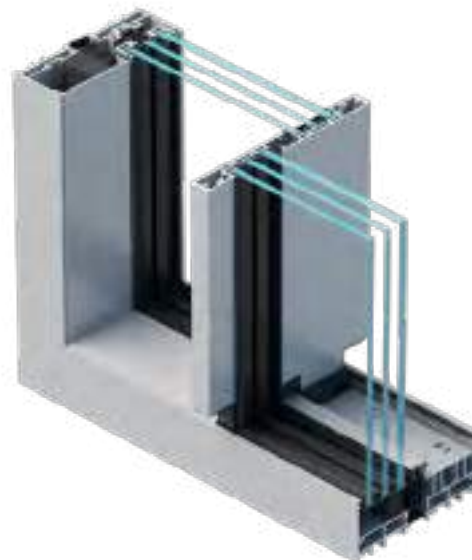
MB-SKYLINE

Thermische isolatiewaarde:	vanaf $U_f 0,52 \text{ W/m}^2\text{K}$
Aanzichtbreedte:	vanaf 25 mm
Inbouwdiepte:	181,5 mm
Oppervlaktebehandeling:	poedercoaten, structuur of anodiseren
Luchtdichtheid:	Klasse 4 volgens EN 12207
Waterdichtheid:	klasse 9A
Glaspakket:	52 – 60 mm
Hoogte:	4000 mm
Vleugelgewicht:	tot 700 kg
Bediening:	handmatig of elektrisch



MB-SKYLINE TYPE R

Thermische isolatiewaarde:	vanaf $U_f 0,52 \text{ W/m}^2\text{K}$
Aanzichtbreedte:	vanaf 25 mm
Inbouwdiepte:	181,5 mm
Oppervlaktebehandeling:	poedercoaten, structuur of anodiseren
Luchtdichtheid:	Klasse 4 volgens EN 12207
Windweerstand:	tot klasse C5 (2000Pa), EN 12210
Waterdichtheid:	klasse 9A
Glaspakket:	52 – 60 mm
Hoogte:	4000 mm
Vleugelgewicht:	tot 700 kg
Bediening:	handmatig of elektrisch



MB-FOLDLINE HD

Vouwdeuren bieden gebruikers veel vrijheid. De volledige opening haalt buiten naar binnen en binnen naar buiten. Een terras en/of tuin wordt bij de woning betrokken. Geniet volledig van het “outdoor living” concept. Vouwdeuren vormen een perfecte, brede toegang van huis naar terras of een verbinding van café of restaurant met de buitenruimte die tijdens het seizoen wordt gebruikt.

Het systeem MB-FOLDLINE HD is een bijzonder comfortabele oplossing voor dagelijks gebruik. Het maakt constructies van grote afmetingen mogelijk. Vouwdeuren kunnen zowel naar buiten als naar binnen geopend worden en de vleugel configuratie kan op willekeurige wijze worden vormgegeven. Het is een modern product dat is ontworpen om te voldoen aan de hoge eisen van zowel de architect als de bewoner.



MB-FOLDLINE HD

Vouwwallen met ongekeerde thermische prestaties voor dagelijks gebruik.

- Thermische isolatiewaarde: vanaf $U_f 2,5 \text{ W/m}^2\text{K}$
- Aanzichtbreedte: 55,5 mm inclusief aanslag
- Inbouwdiepte: 77 mm
- Inbraakwerendheid: ja
- Oppervlaktebehandeling: poedercoaten, structuur of anodiseren
- Luchtdichtheid: klasse 4
- Waterdichtheid: klasse 9A
- Glaspakket: vleugel 13 mm - 61 mm
- Vleugelhoogte: tot 3000 mm
- Vleugelbreedte: van 700 tot 1200 mm
- Vleugelgewicht: tot 120 kilo









CONTACT

Wil je meer informatie of een afspraak maken?
Neem dan contact met ons op.

Pascal ramen en deuren B.V.
Vuurijzer 9
5753 SV, Deurne
T: 0493 31 77 81
info@pascalramenendeuren.nl
www.pascalbouwprofessional.nl
www.pascalramenendeuren.nl

