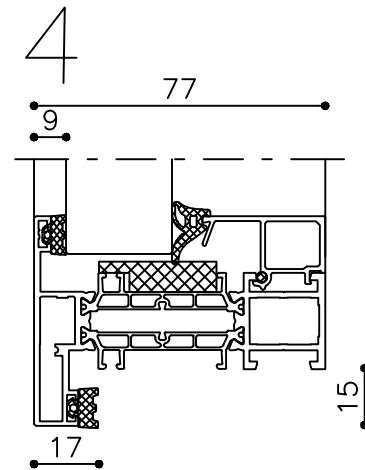
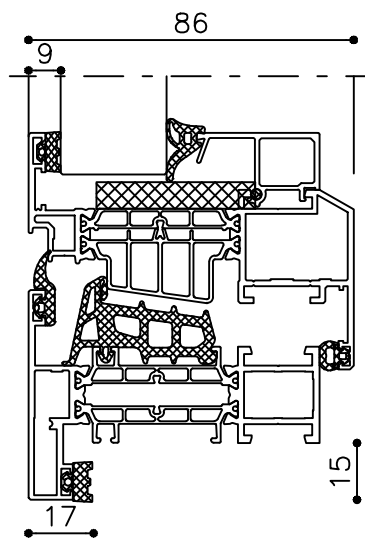
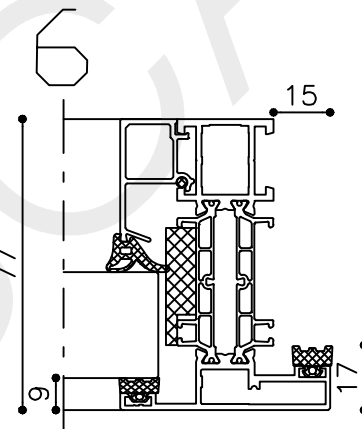
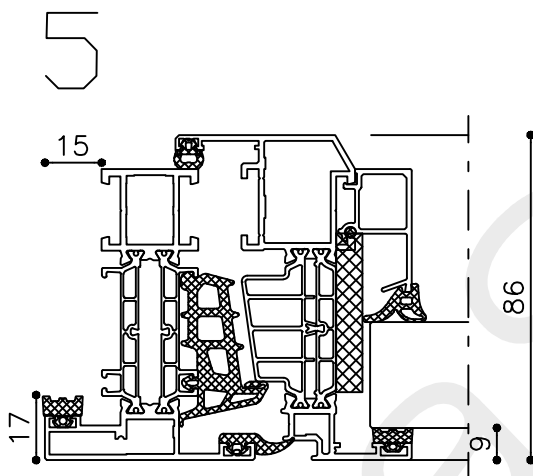
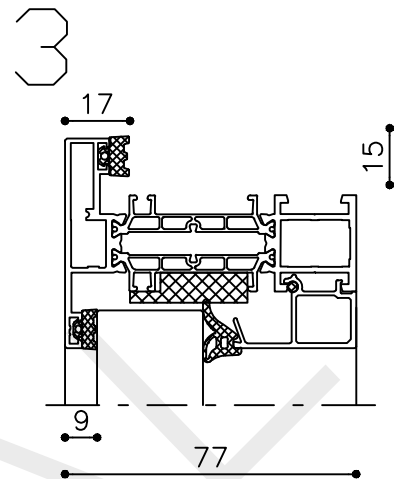
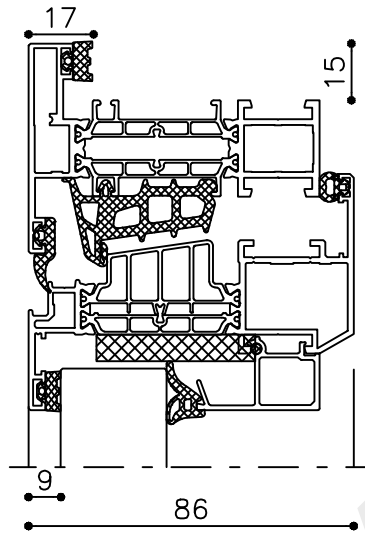
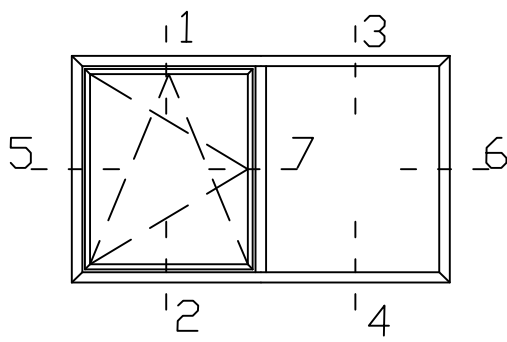


Ferroline vlak



* = EXCL PASCAL RAMEN EN DEUREN

Peil= bovenkant afgewerkte vloer

Betreft : AT 86 ST ferroline vlak

Onderwerp : Draai val vast raam

Onderdeel : Profielen

Vuurijzer 9
5753 SV Deurne
Tel: 0493 31 77 81

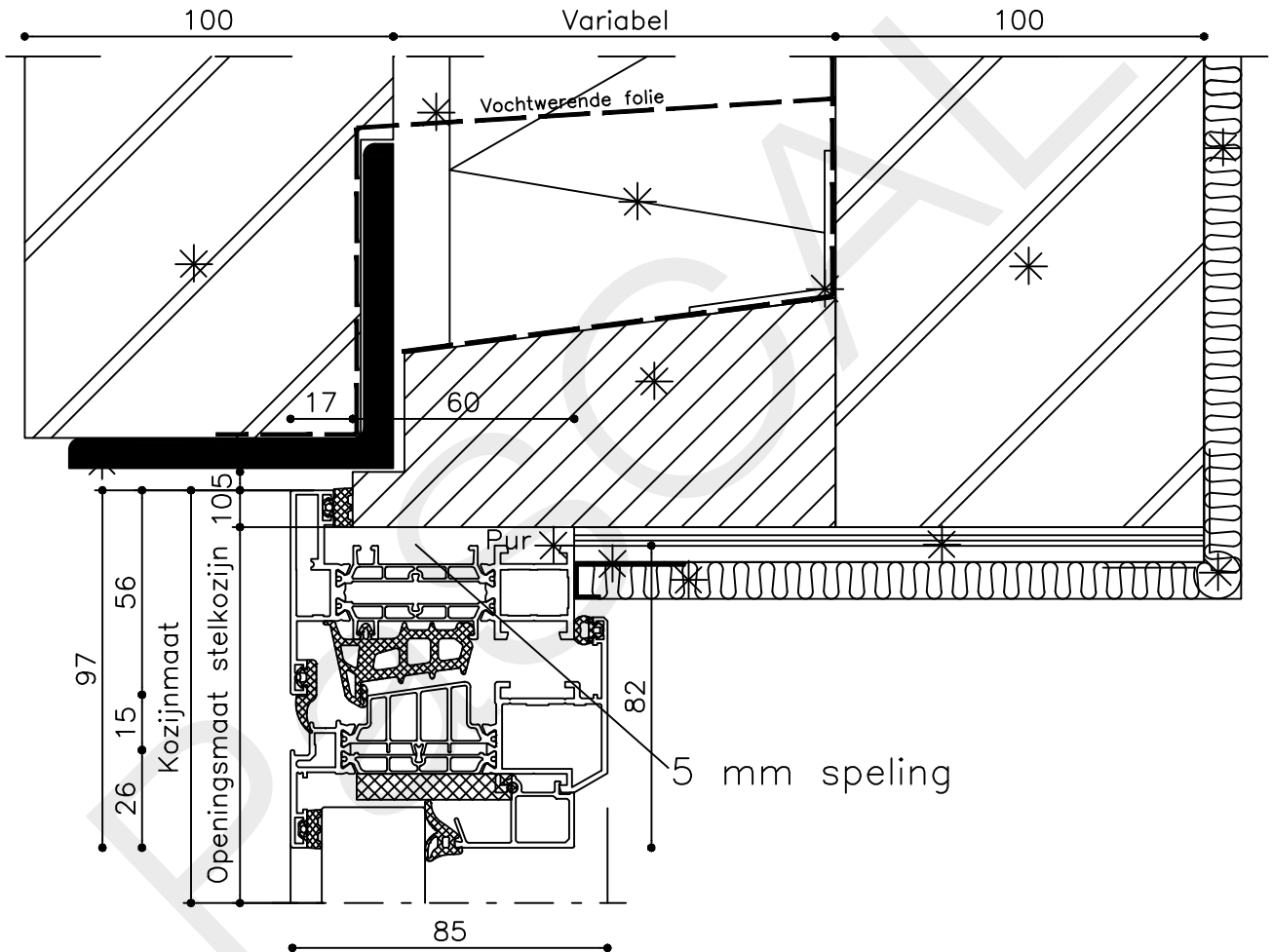
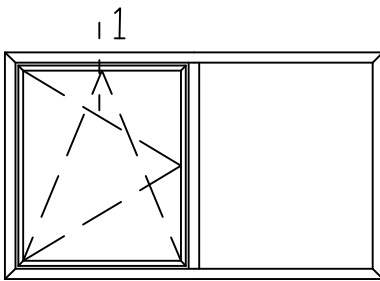
Getekend : LvD

Datum : 28-01-2019

Schaal : 1:2



ADWR 0



* = EXCL PASCAL RAMEN EN DEUREN

Peil= bovenkant afgewerkte vloer

Betreft : AT 86 ST ferroline vlak

Getekend : LvD

Onderwerp : Draai val vast raam

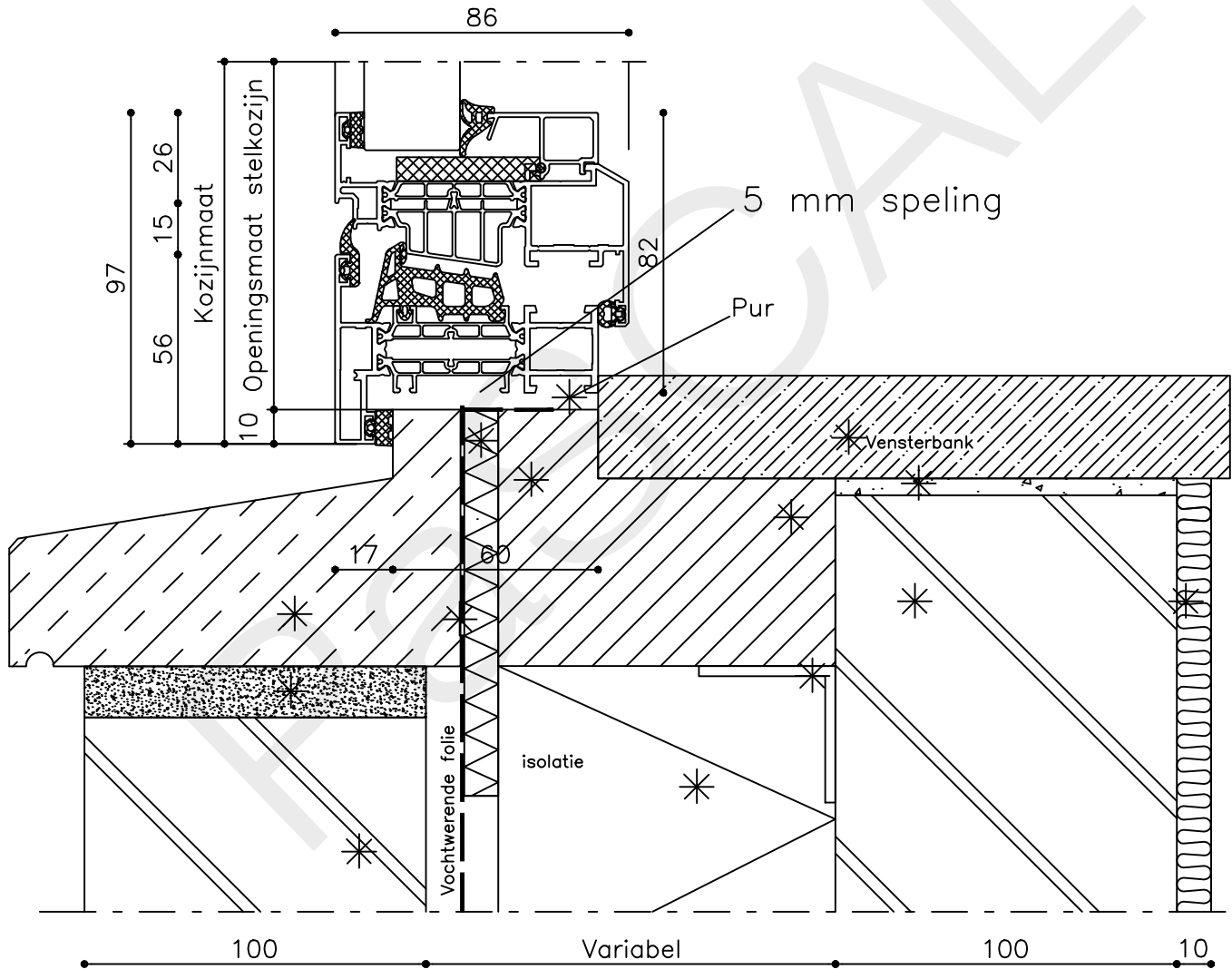
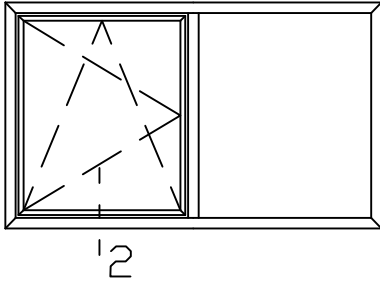
Datum : 28-01-2019

Onderdeel : Bovendetail

Schaal : 1:2

Vuurijzer 9
5753 SV Deurne
Tel: 0493 31 77 81

ADWR 1



* = EXCL PASCAL RAMEN EN DEUREN

Peil= bovenkant afgewerkte vloer

Betreft : AT 86 ST ferroline vlak

Getekend : LvD

Onderwerp : Draai val vast raam

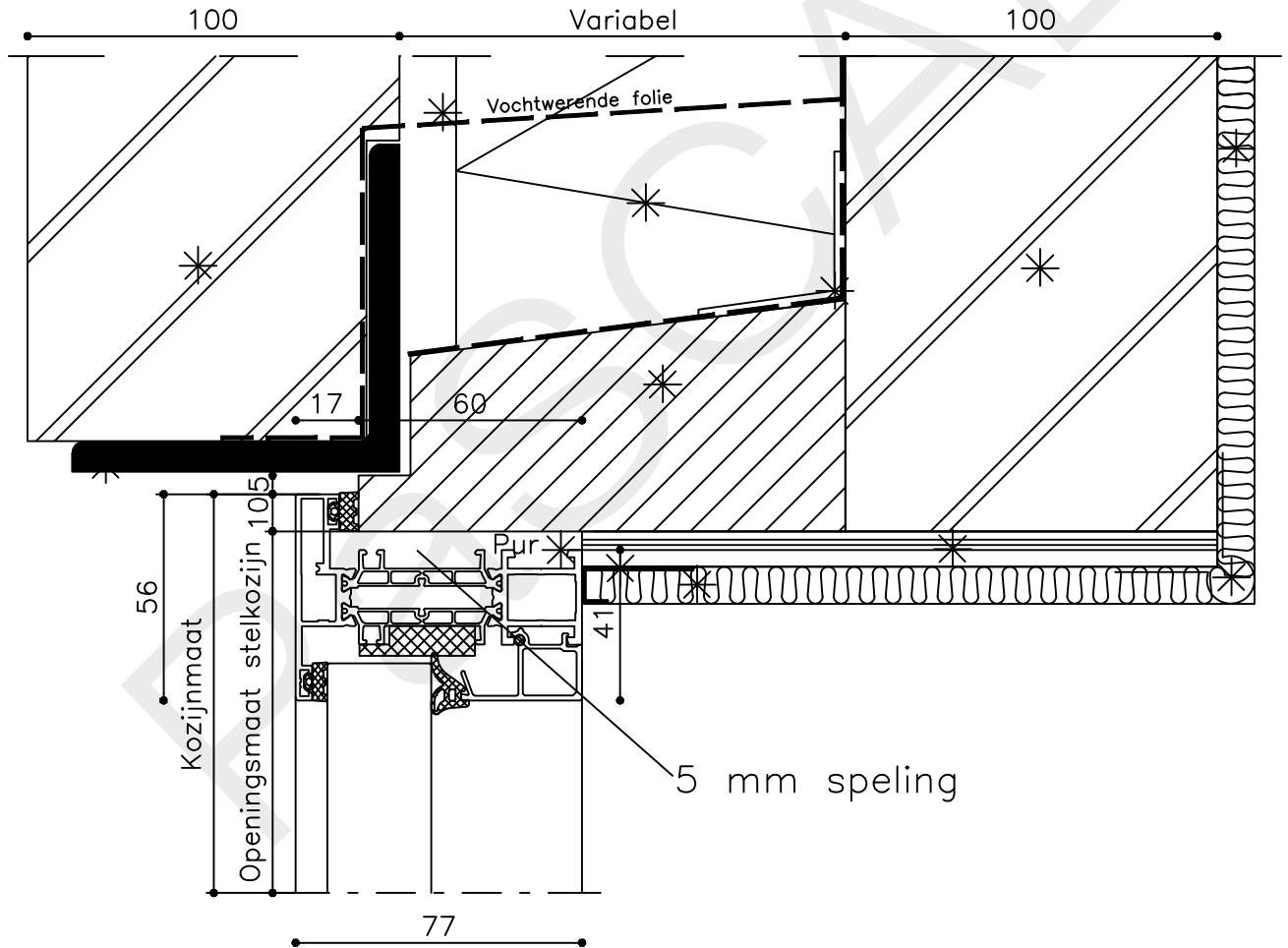
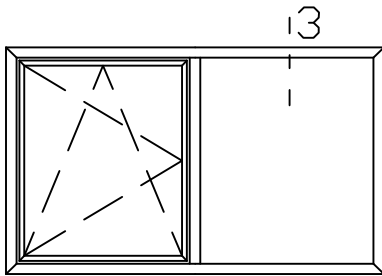
Datum : 28-01-2019

Onderdeel : Onderdetail

Schaal : 1:2

Vuurijzer 9
5753 SV Deurne
Tel: 0493 31 77 81

ADVVR 2



* = EXCL PASCAL RAMEN EN DEUREN

Peil= bovenkant afgewerkte vloer

Betreft : AT 86 ST ferroline vlak

Getekend : LvD

Onderwerp : Draai val vast raam

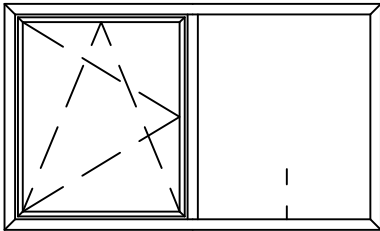
Datum : 28-01-2019

Onderdeel : Bovendetail

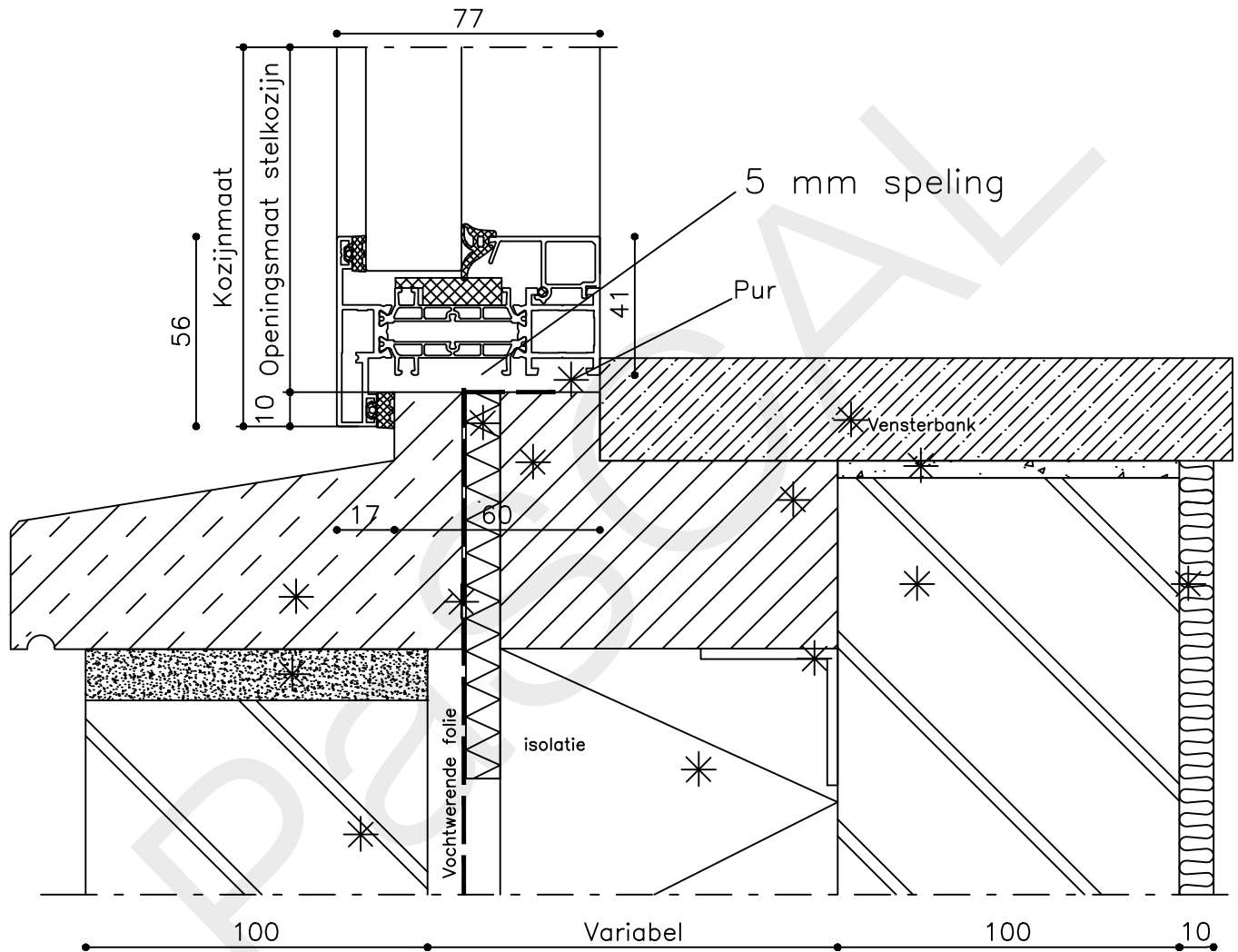
Schaal : 1:2

Vuurijzer 9
5753 SV Deurne
Tel: 0493 31 77 81

ADVVR 3



4



* = EXCL PASCAL RAMEN EN DEUREN

Peil= bovenkant afgewerkte vloer

Betreft : AT 86 ST ferroline vlak

Getekend : LvD

Onderwerp : Draai val vast raam

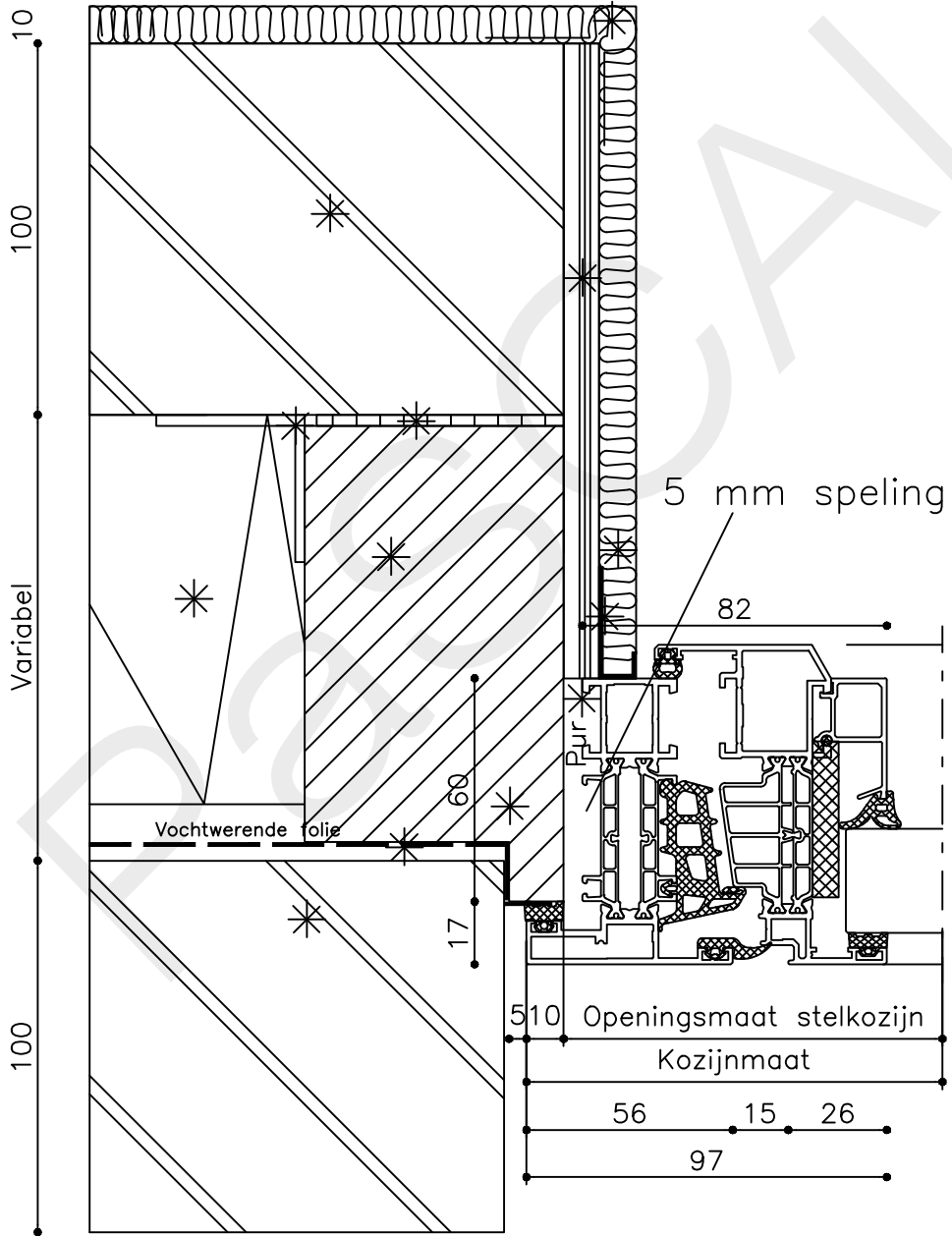
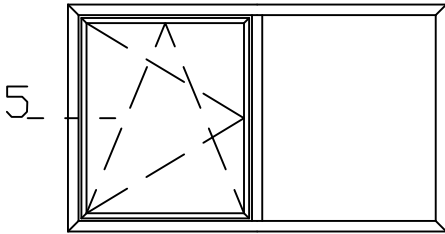
Datum : 28-01-2019

Onderdeel : Onderdetail

Schaal : 1:2

Vuurijzer 9
5753 SV Deurne
Tel: 0493 31 77 81

ADVWR 4



* = EXCL PASCAL RAMEN EN DEUREN

Peil= bovenkant afgewerkte vloer

Betreft : AT 86 ST ferroline vlak

Getekend : LvD

Onderwerp : Draai val vast raam

Datum : 28-01-2019

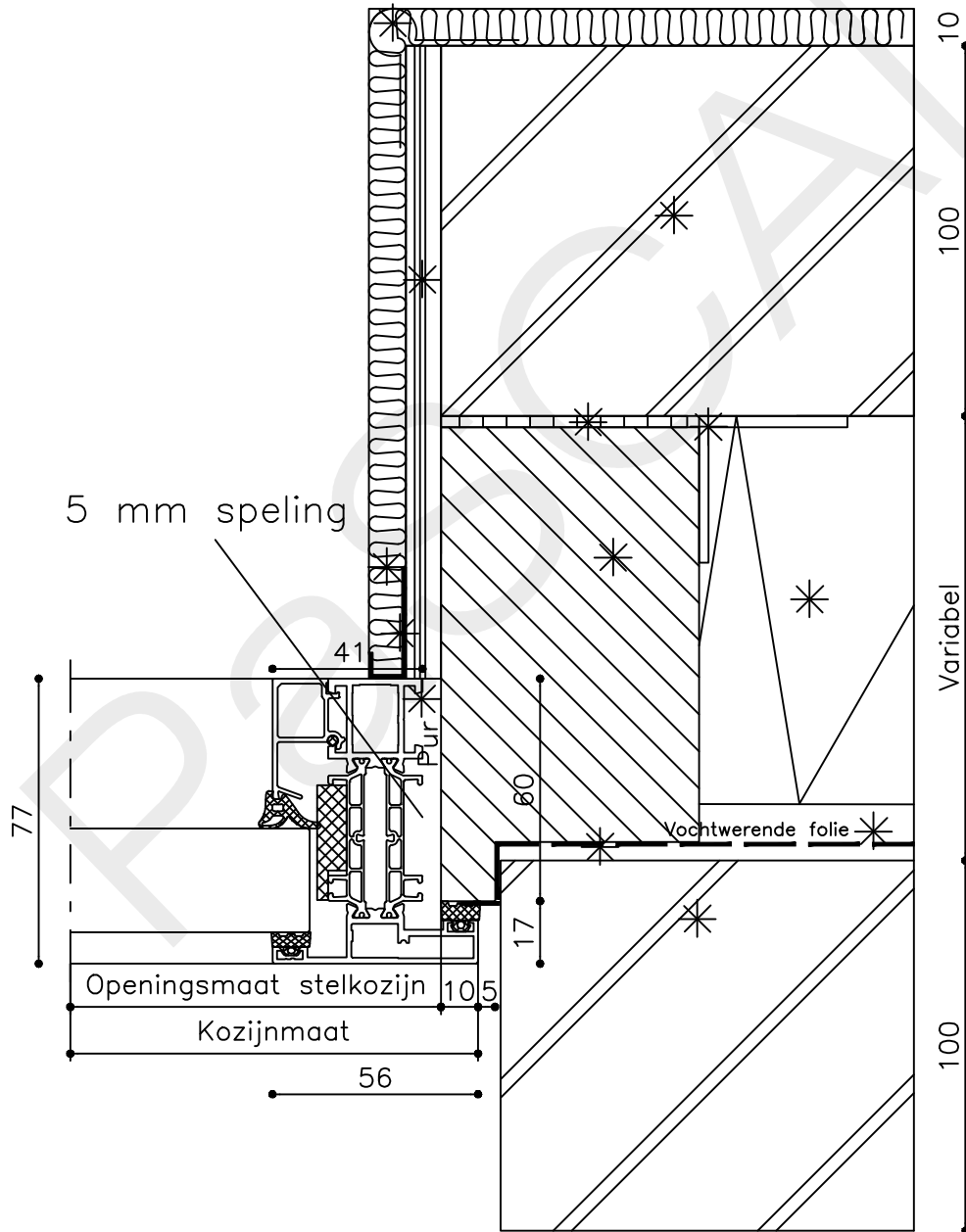
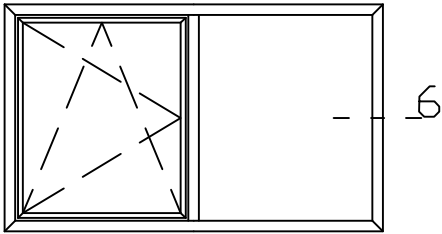
Onderdeel : Linkerzijdetail

Schaal : 1:2

Vuurijzer 9
5753 SV Deurne
Tel: 0493 31 77 81



ADWR 5



* = EXCL PASCAL RAMEN EN DEUREN

Peil= bovenkant afgewerkte vloer

Betreft : AT 86 ST ferroline vlak

Getekend : LvD

Onderwerp : Draai val vast raam

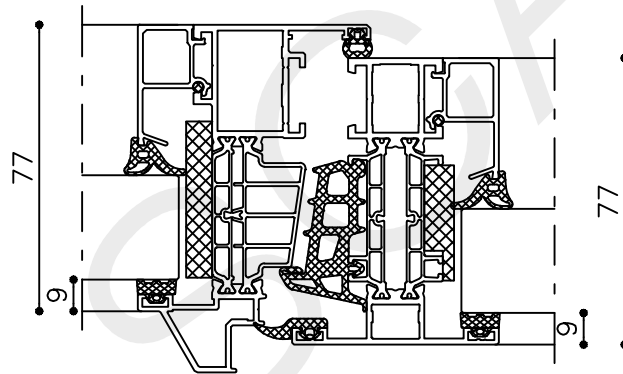
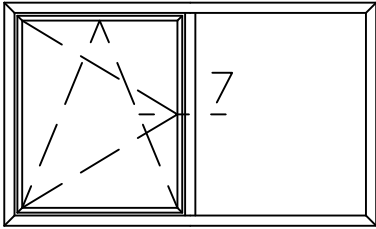
Datum : 28-01-2019

Onderdeel : Rechterzijdetail

Schaal : 1:2

Vuurijzer 9
5753 SV Deurne
Tel: 0493 31 77 81

ADVWR 6



* = EXCL PASCAL RAMEN EN DEUREN

Peil= bovenkant afgewerkte vloer

Betreft : AT 86 ST ferroline vlak

Getekend : LvD

Onderwerp : Draai val vast raam

Datum : 28-01-2019

Onderdeel : Tussenstijl

Schaal : 1:2

Vuurijzer 9
5753 SV Deurne
Tel: 0493 31 77 81

ADVVR 7