

\* = EXCL PASCAL RAMEN EN DEUREN

Peil= bovenkant afgewerkte vloer

Betreft : PaSCAL Life NL82

Getekend : LvD

Onderwerp : Deur bu

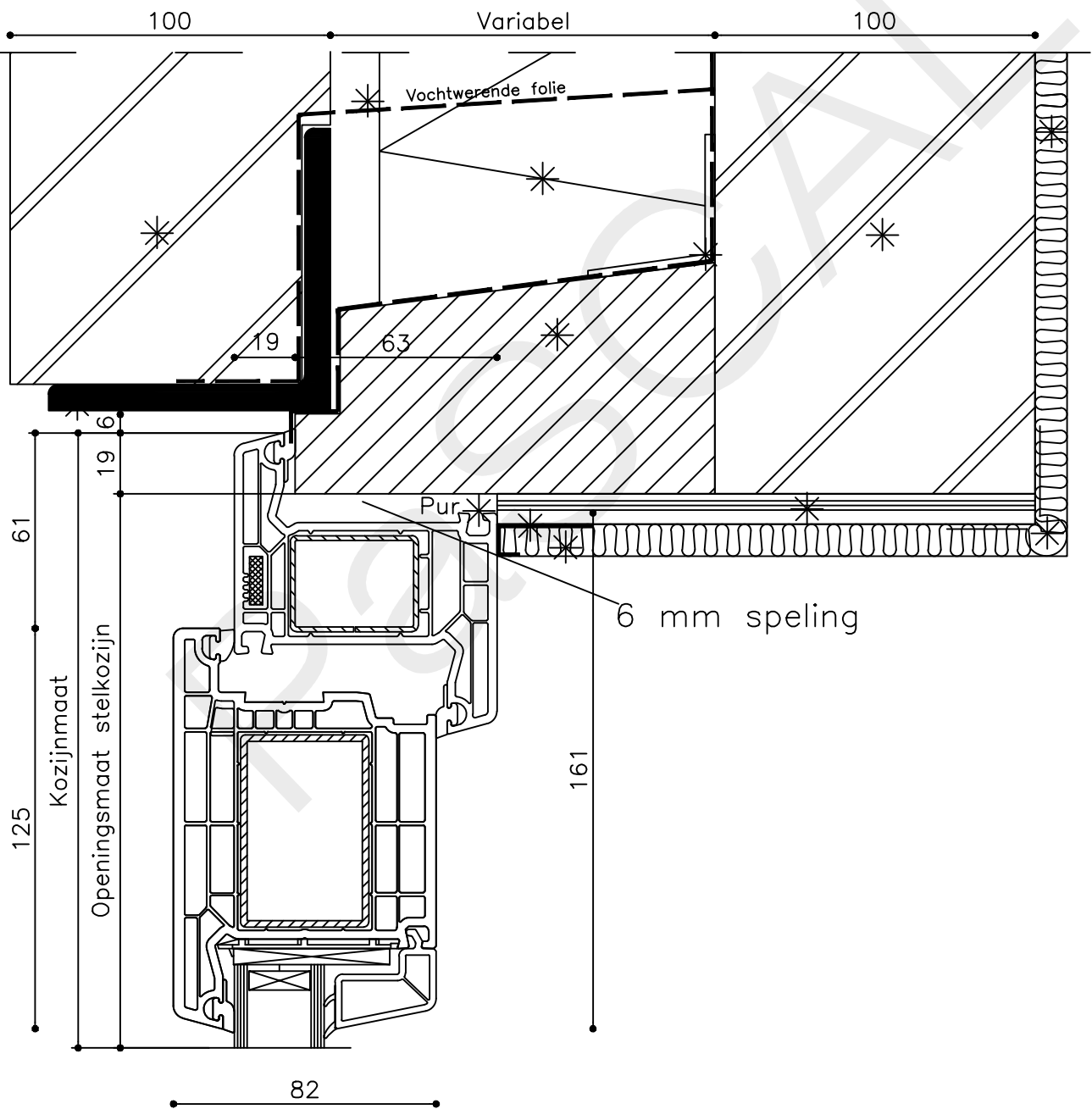
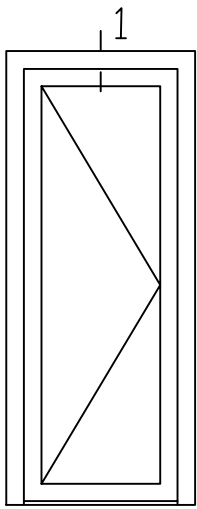
Datum : 09-03-2023

Onderdeel : Profielen

Schaal : 1:2

Vuurijzer 9  
5753 SV Deurne  
Tel: 0493 31 77 81

KDbu 0



\* = EXCL PASCAL RAMEN EN DEUREN

Peil= bovenkant afgewerkte vloer



Betreft : PaSCAL Life NL82

Onderwerp : Deur bu

Onderdeel : Bovendetail

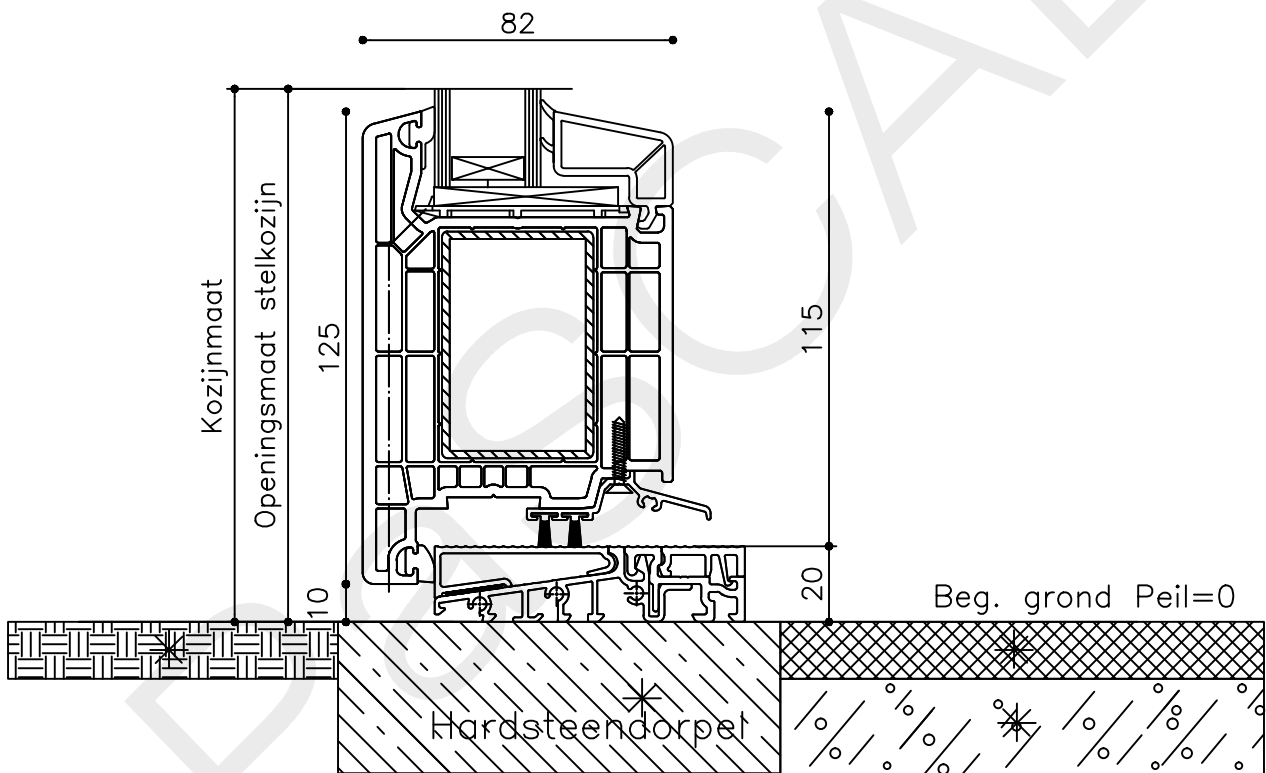
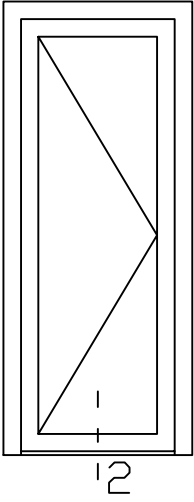
Vuurijzer 9  
5753 SV Deurne  
Tel: 0493 31 77 81

Getekend : LvD

Datum : 09-03-2023

Schaal : 1:2

KDbu 1



\* = EXCL PASCAL RAMEN EN DEUREN

Peil= bovenkant afgewerkte vloer

Betreft : PaSCAL Life NL82

Getekend : LvD

Onderwerp : Deur bu

Datum : 09-03-2023

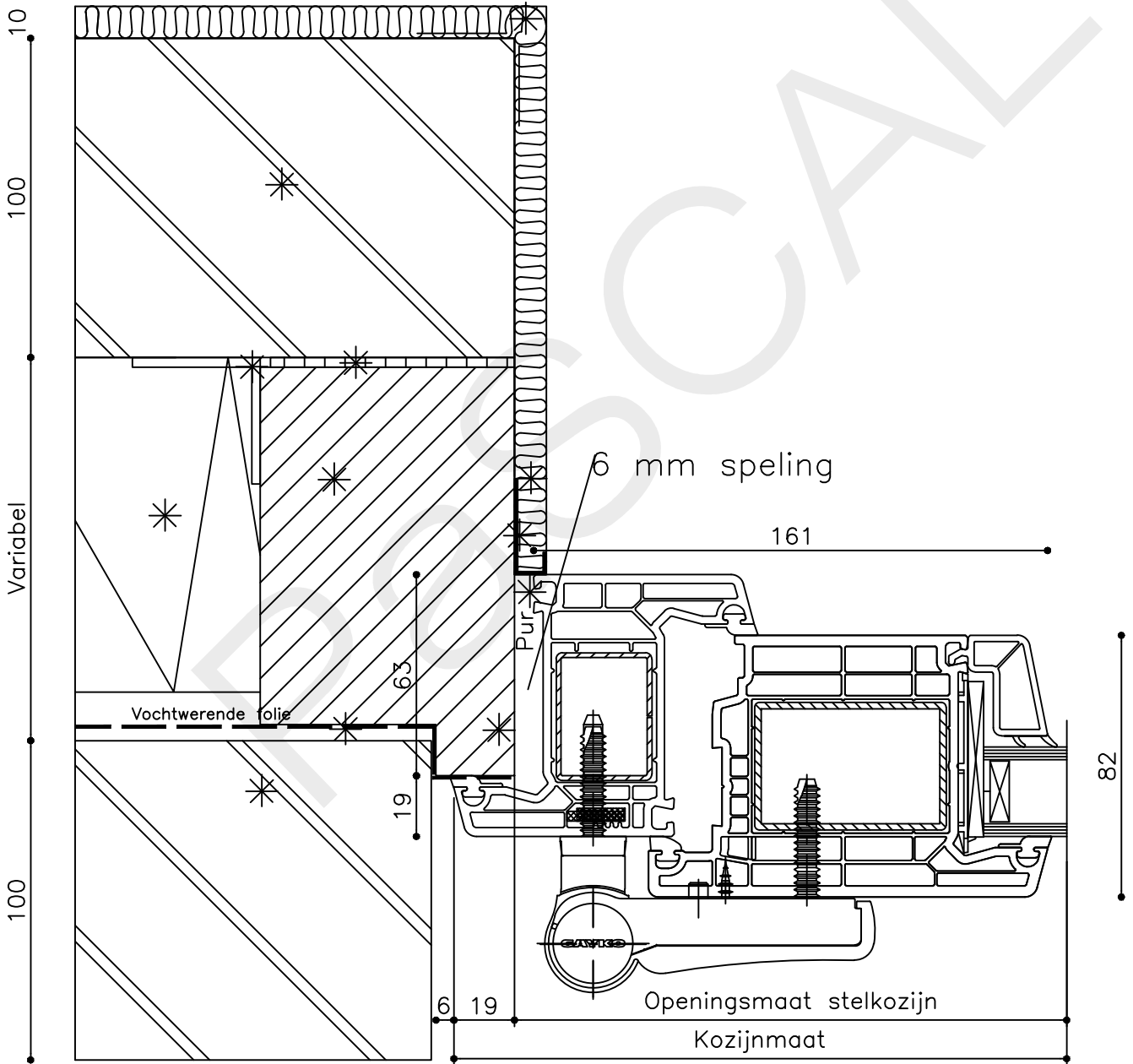
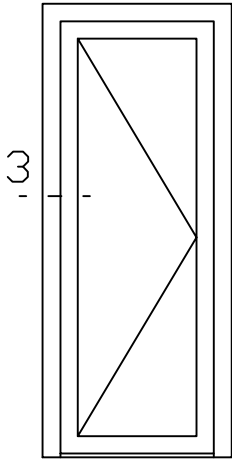
Onderdeel : Onderdetail

Schaal : 1:2

Vuurijzer 9  
5753 SV Deurne  
Tel: 0493 31 77 81

KDbu 2





\* = EXCL PASCAL RAMEN EN DEUREN

Peil= bovenkant afgewerkte vloer

Betreft : PaSCAL Life NL82

Getekend : LvD

Onderwerp : Deur bu

Datum : 09-03-2023

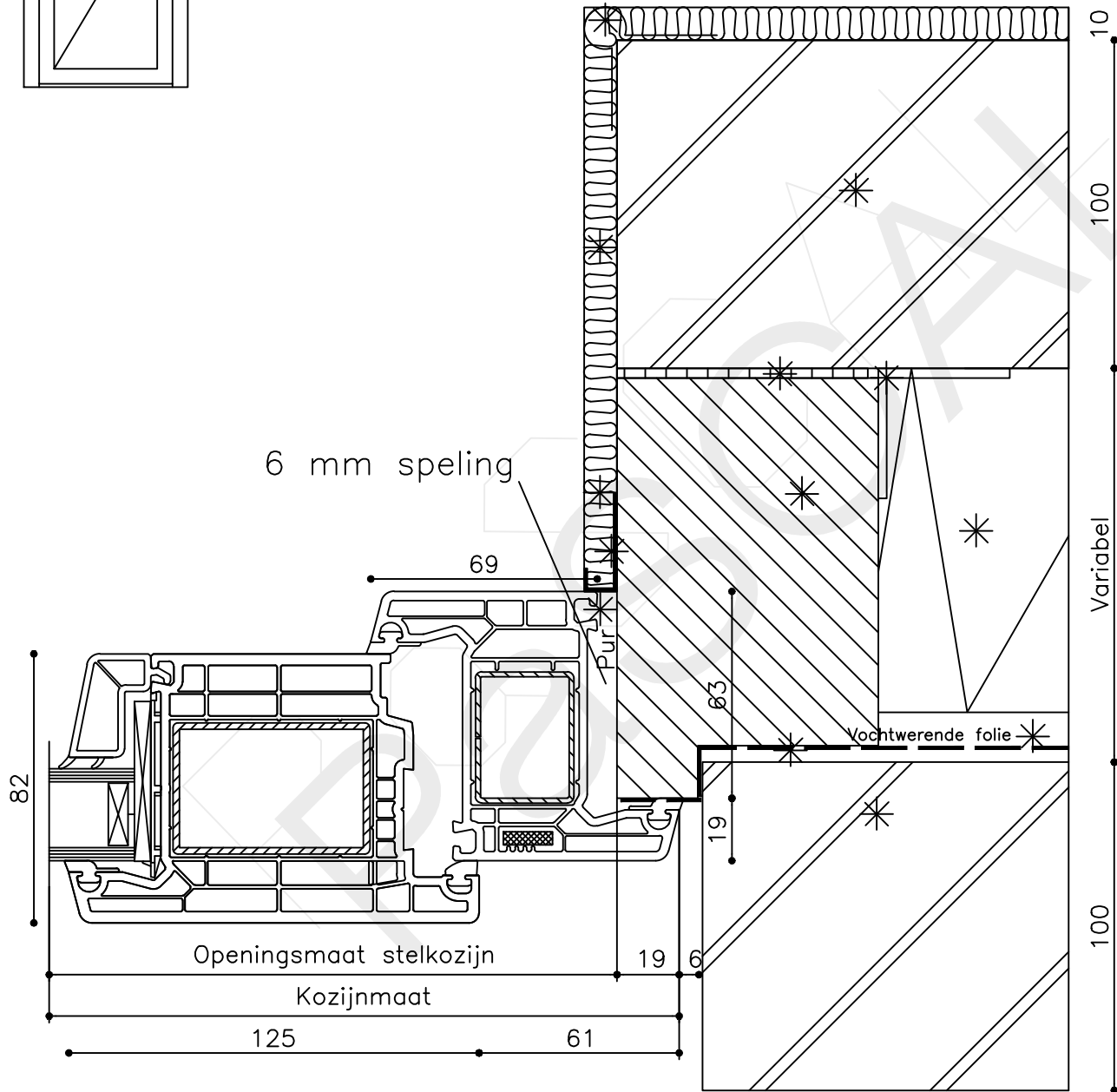
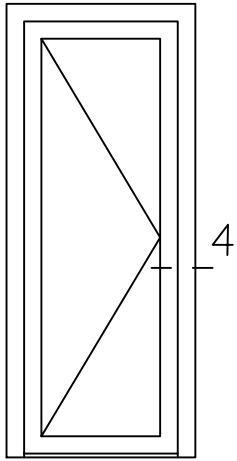
Onderdeel : Linkerzijdetail

Schaal : 1:2

Vuurijzer 9  
5753 SV Deurne  
Tel: 0493 31 77 81

KDbu 3





\* = EXCL PASCAL RAMEN EN DEUREN

Peil= bovenkant afgewerkte vloer

Betreft : PaSCAL Life NL82

Getekend : LvD

Onderwerp : Deur bu

Datum : 09-03-2023

Onderdeel : Rechterzijdetail

Schaal : 1:2

Vuurijzer 9  
5753 SV Deurne  
Tel: 0493 31 77 81

KDbu 4

