

* = EXCL PASCAL RAMEN EN DEUREN

Peil= bovenkant afgewerkte vloer

Betreft : PaSCAL Life NL82

Getekend : LvD

Onderwerp : Dubbele deur bi

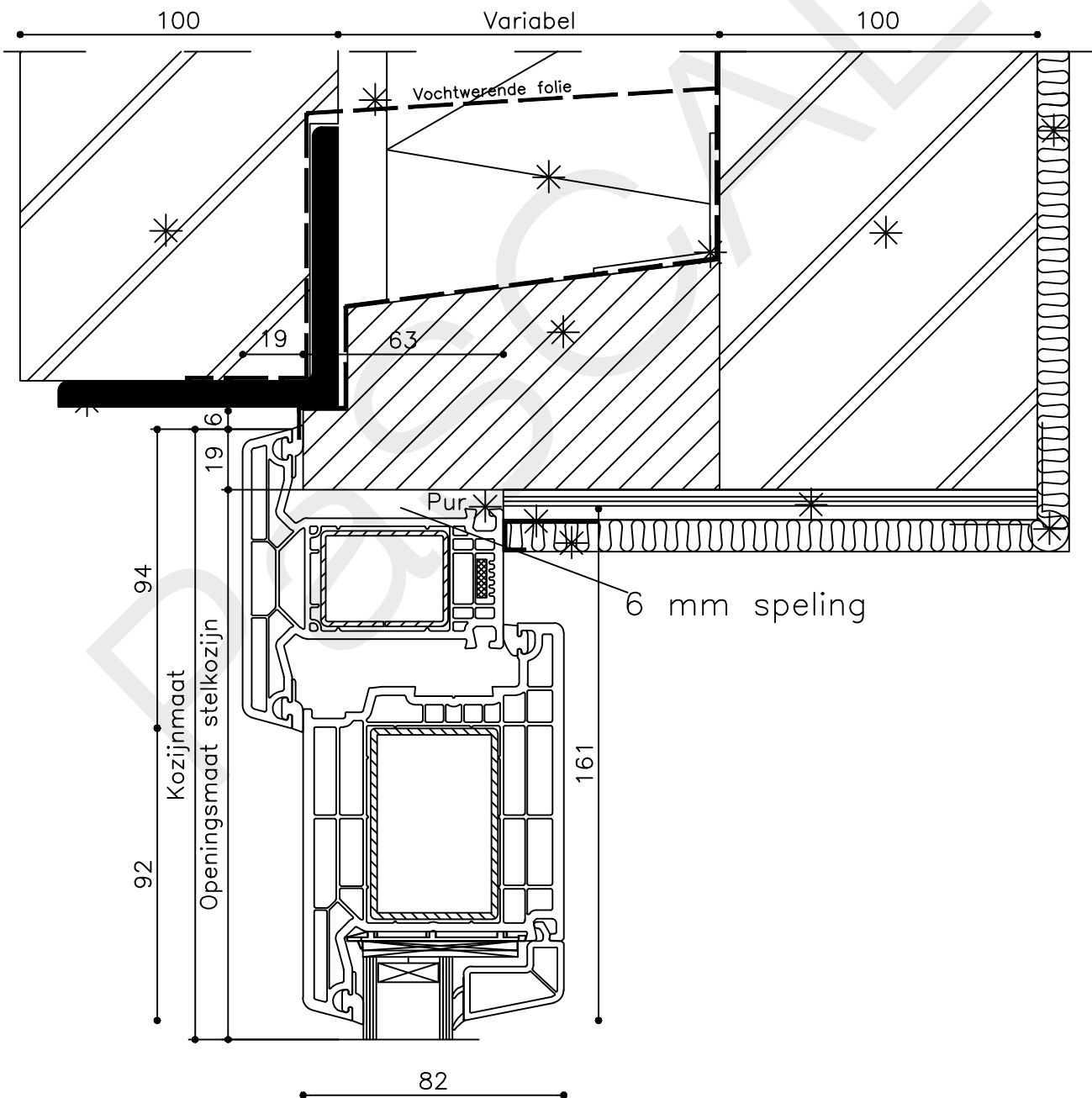
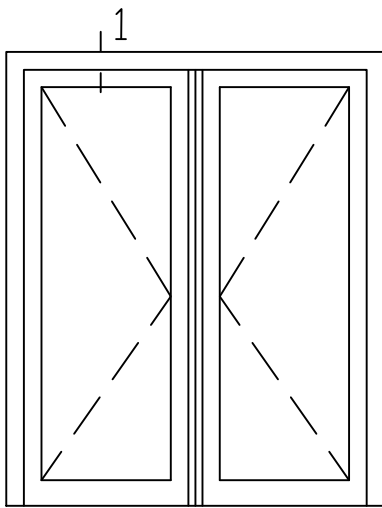
Datum : 17-03-2023

Onderdeel : Profielen

Schaal : 1:2

Vuurijzer 9
5753 SV Deurne
Tel: 0493 31 77 81

KDDbi 0



* = EXCL PASCAL RAMEN EN DEUREN

Peil= bovenkant afgewerkte vloer

Betreft : PaSCAL Life NL82

Getekend : LvD

Onderwerp : Dubbele deur bi

Datum : 17-03-2023

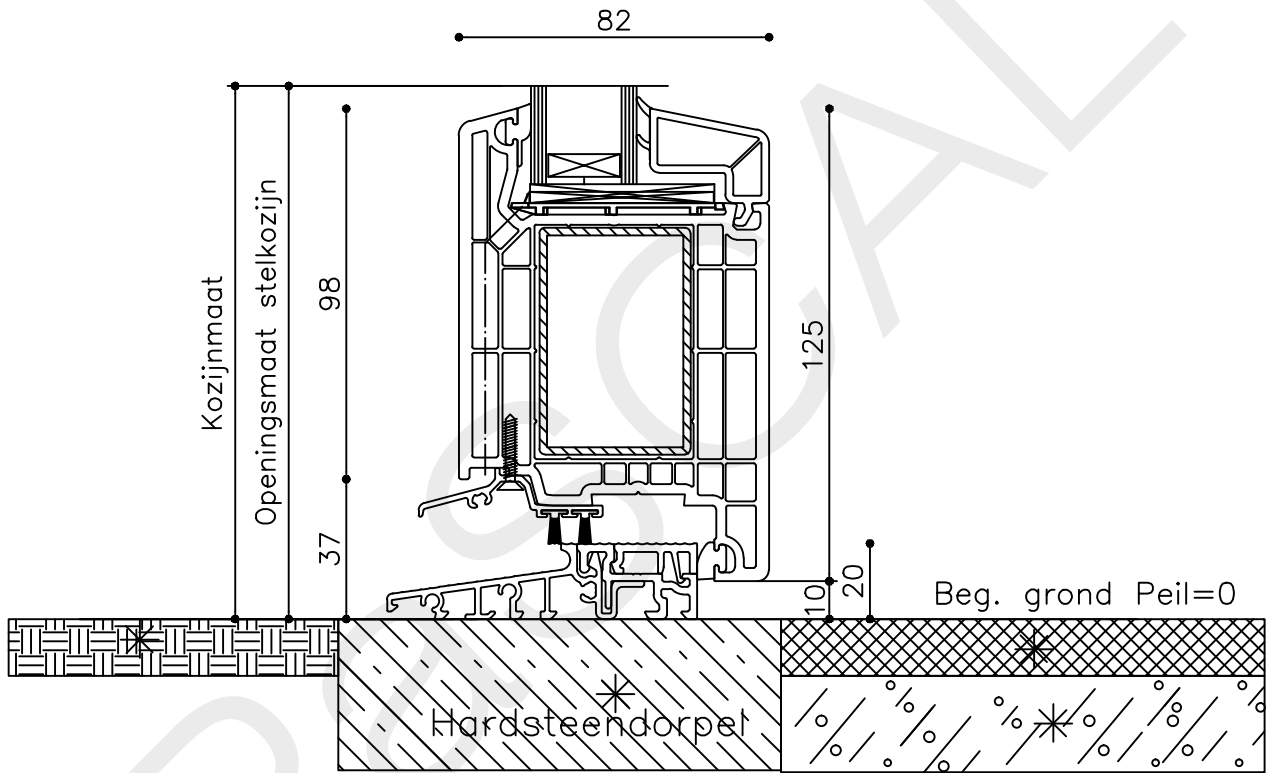
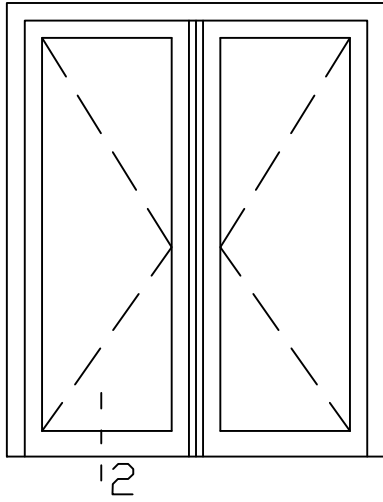
Onderdeel : Bovendetail

Schaal : 1:2



Vuurijzer 9
5753 SV Deurne
Tel: 0493 31 77 81

KDDbi 1



* = EXCL PASCAL RAMEN EN DEUREN

Peil= bovenkant afgewerkte vloer

Betreft : PaSCAL Life NL82

Getekend : LvD

Onderwerp : Dubbele deur bi

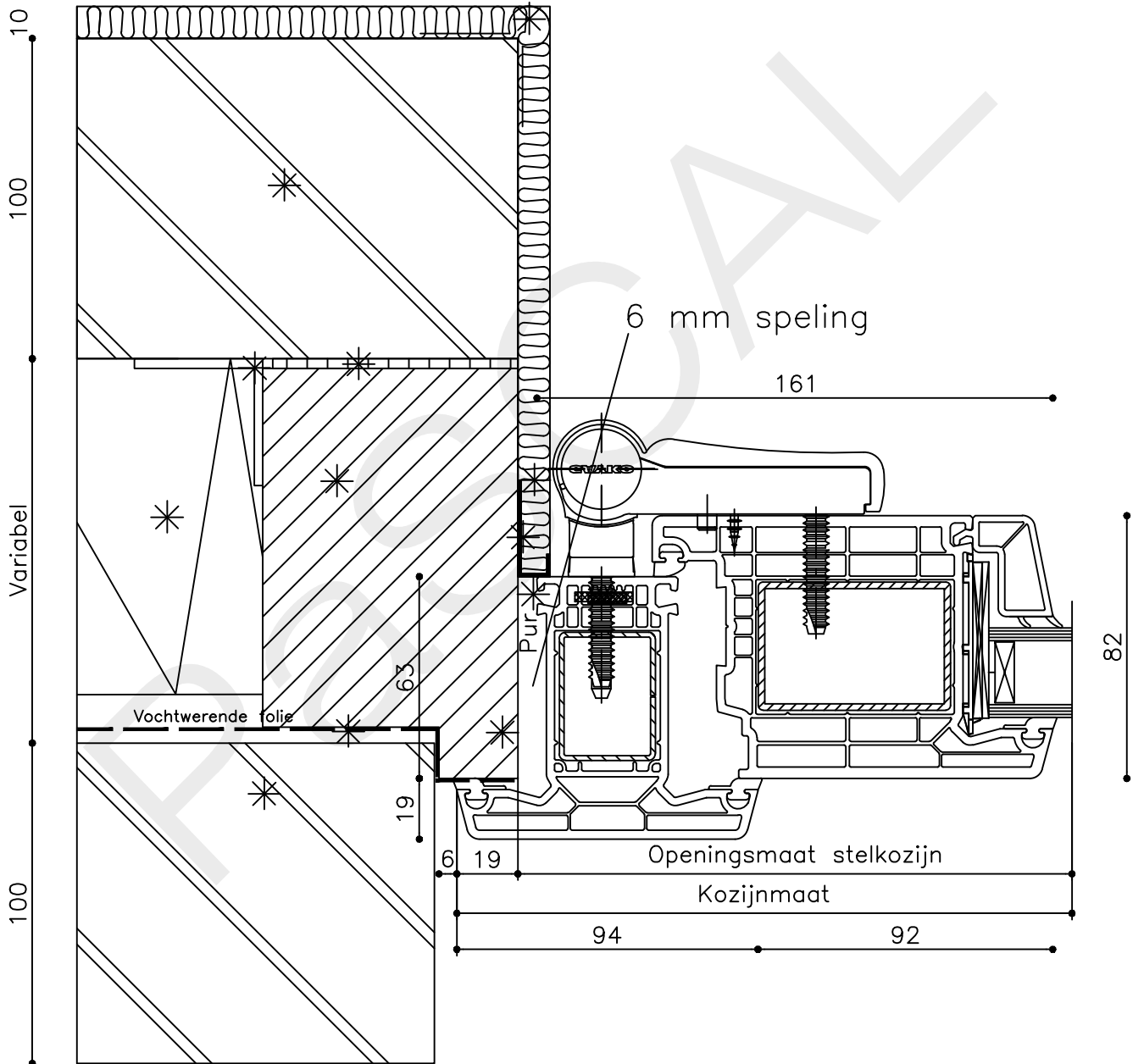
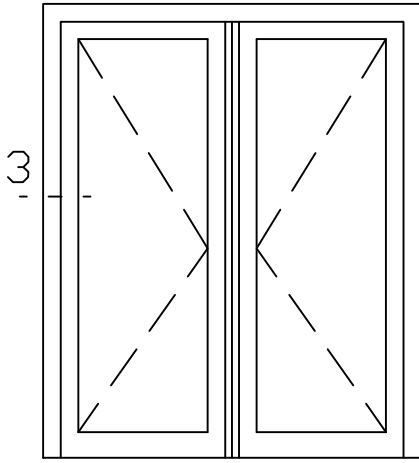
Datum : 17-03-2023

Onderdeel : Onderdetail

Schaal : 1:2

Vuurijzer 9
5753 SV Deurne
Tel: 0493 31 77 81

KDDbi 2



* = EXCL PASCAL RAMEN EN DEUREN

Peil= bovenkant afgewerkte vloer

Betreft : PaSCAL Life NL82

Getekend : LvD

Onderwerp : Dubbele deur bi

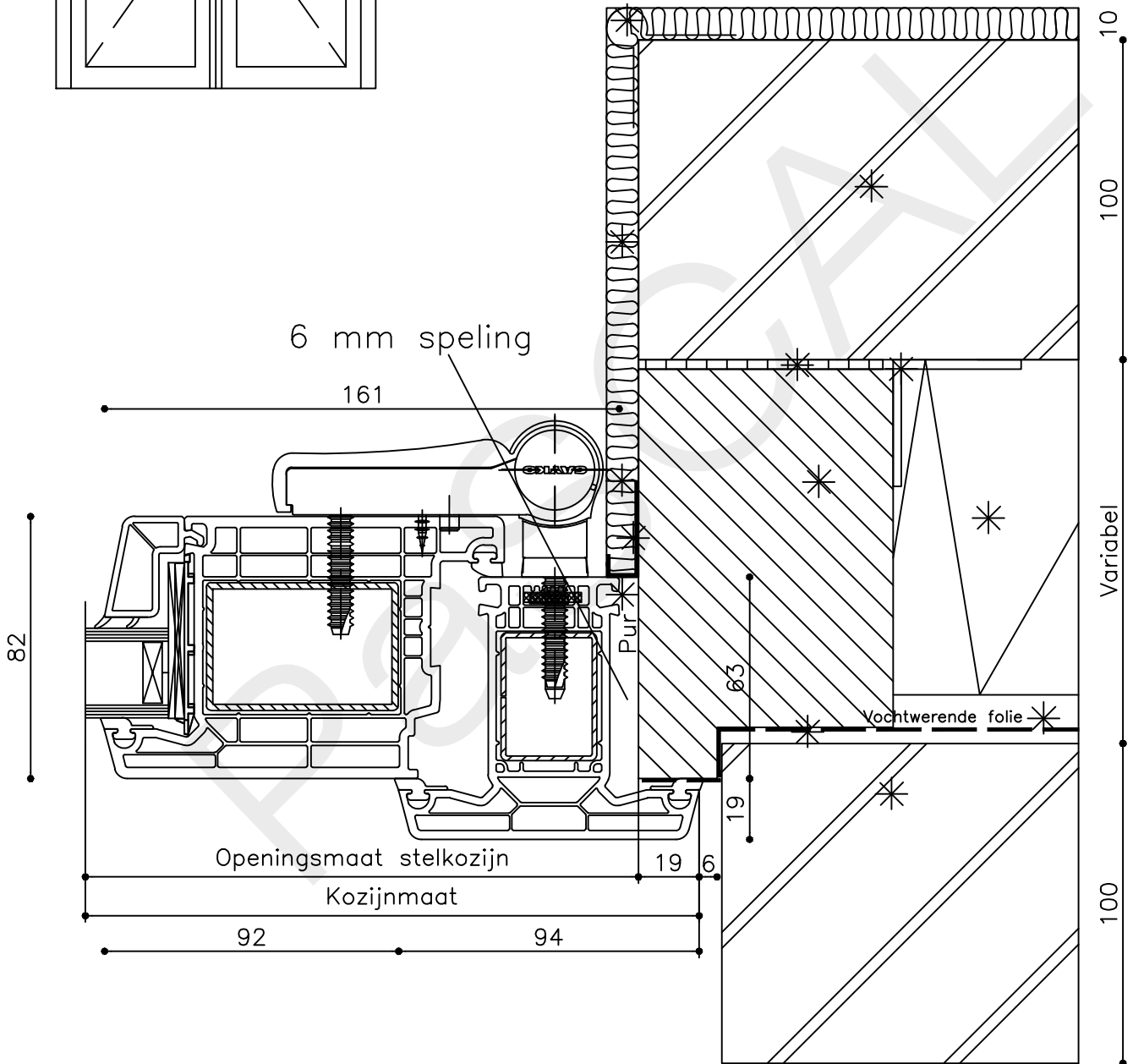
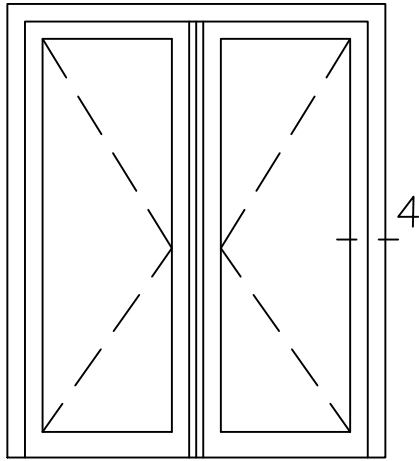
Datum : 17-03-2023

Onderdeel : Linkerzijdetail

Schaal : 1:2

Vuurijzer 9
5753 SV Deurne
Tel: 0493 31 77 81

KDDbi 3



* = EXCL PASCAL RAMEN EN DEUREN

Peil= bovenkant afgewerkte vloer

Betreft : PaSCAL Life NL82

Getekend : LvD

Onderwerp : Dubbele deur bi

Datum : 17-03-2023

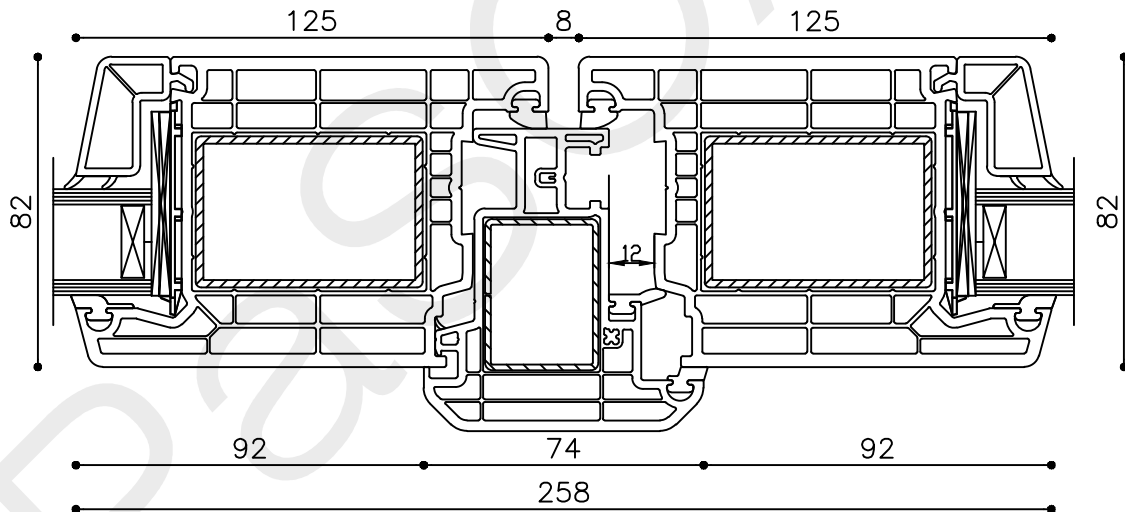
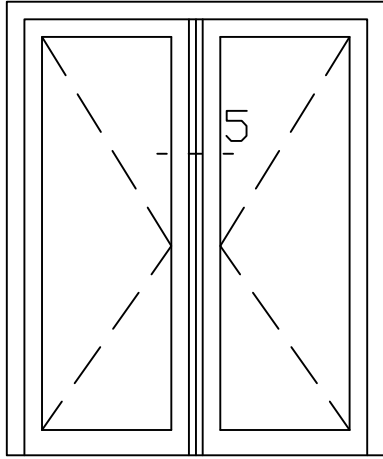
Onderdeel : Rechterzijdetail

Schaal : 1:2

Vuurijzer 9
5753 SV Deurne
Tel: 0493 31 77 81

KDDbi 4





* = EXCL PASCAL RAMEN EN DEUREN

Peil= bovenkant afgewerkte vloer

Betreft : PaSCAL Life NL82

Getekend : LvD

Onderwerp : Dubbele deur bi

Datum : 17-03-2023

Onderdeel : Tussenstijl

Schaal : 1:2

Vuurijzer 9
5753 SV Deurne
Tel: 0493 31 77 81

KDDbi 5

