

\* = EXCL PASCAL RAMEN EN DEUREN

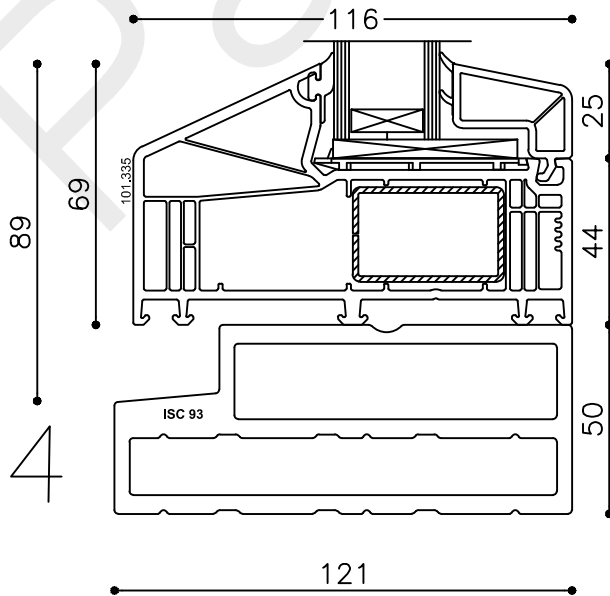
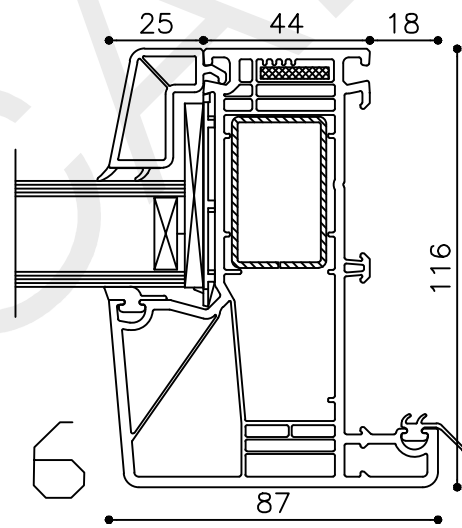
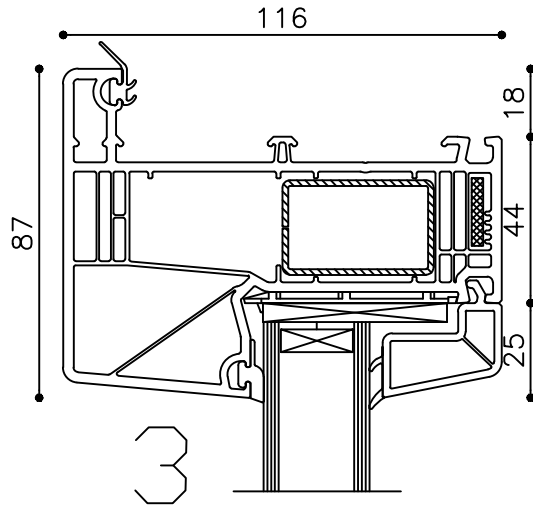
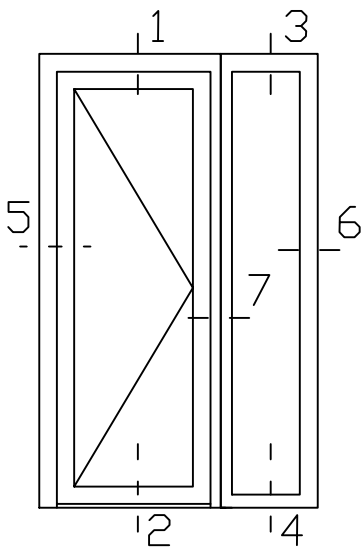
Peil= bovenkant afgewerkte vloer



Betreft : PaSCAL Royal NL116  
 Onderwerp : Deur zijlicht bu  
 Onderdeel : Profielen  
 Vuurijzer 9  
 5753 SV Deurne  
 Tel: 0493 31 77 81

Getekend : LvD  
 Datum : 17-4-2021  
 Schaal : 1:2  
 S-KDZbu 0.0

Steel frame



\* = EXCL PASCAL RAMEN EN DEUREN

Steel frame

Peil= bovenkant afgewerkte vloer

Betreft : PaSCAL Royal NL116

Getekend : LvD

Onderwerp : Deur zijlicht bu

Datum : 17-4-2021

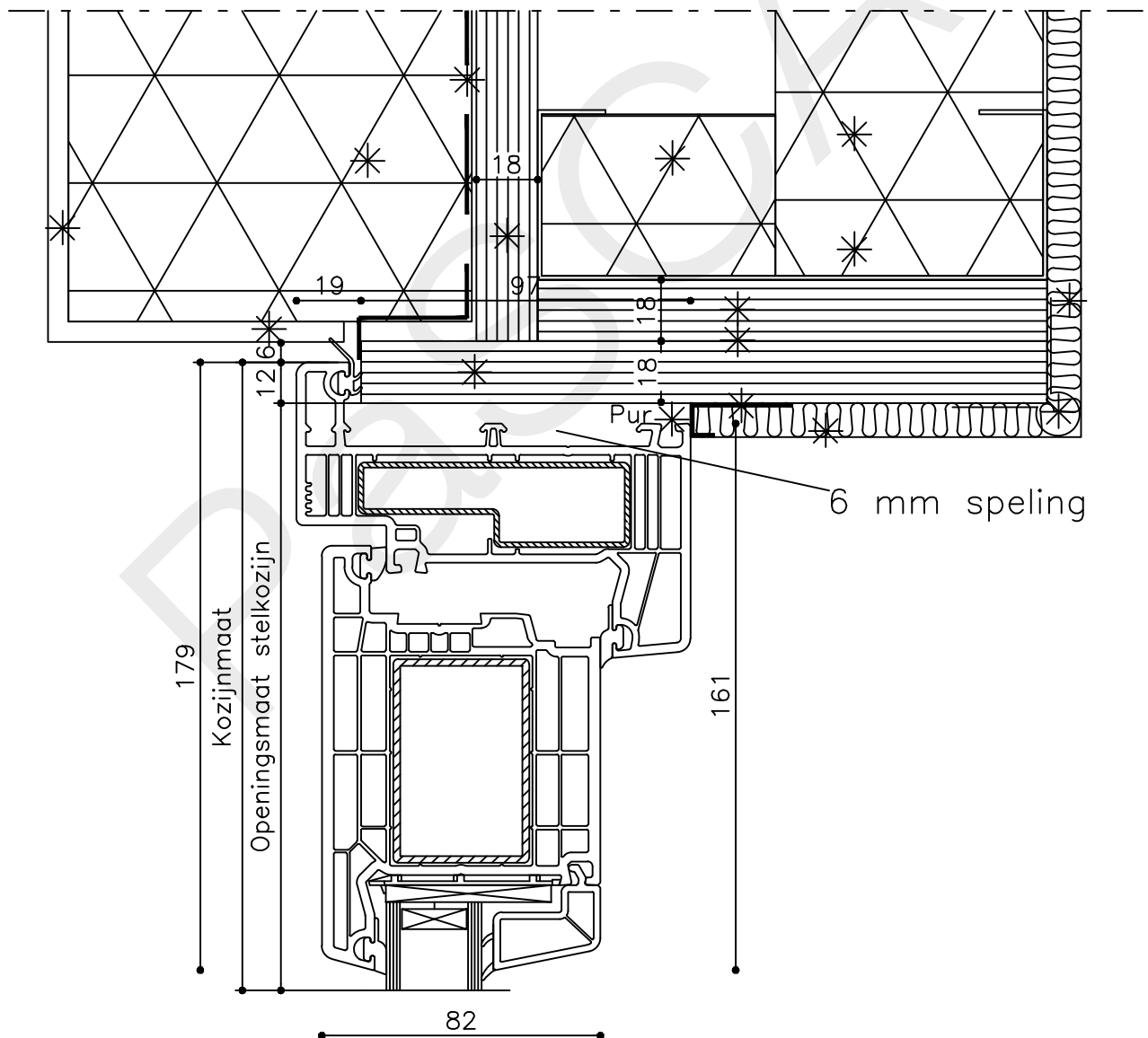
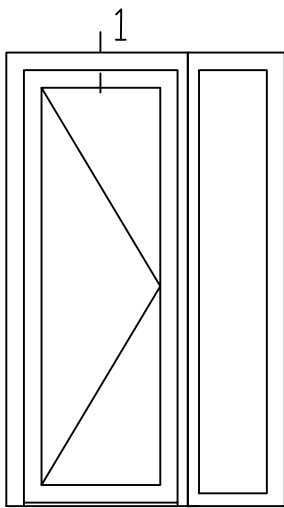
Onderdeel : Profielen

Schaal : 1:2

Vuurijzer 9  
5753 SV Deurne  
Tel: 0493 31 77 81

S-KDZbu 0.1





\* = EXCL PASCAL RAMEN EN DEUREN

# Steel frame

Peil= bovenkant afgewerkte vloer

Betreft : PaSCAL Royal NL116

Getekend : LvD

Onderwerp : Deur zijlicht bu

Datum : 17-4-2021

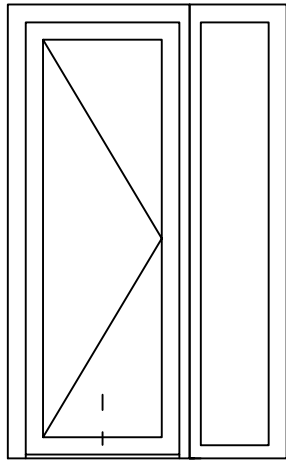
Onderdeel : Bovendetail

Schaal : 1:2

Vuurijzer 9  
5753 SV Deurne  
Tel: 0493 31 77 81

## S-KDZbu 1





12

9

82

30

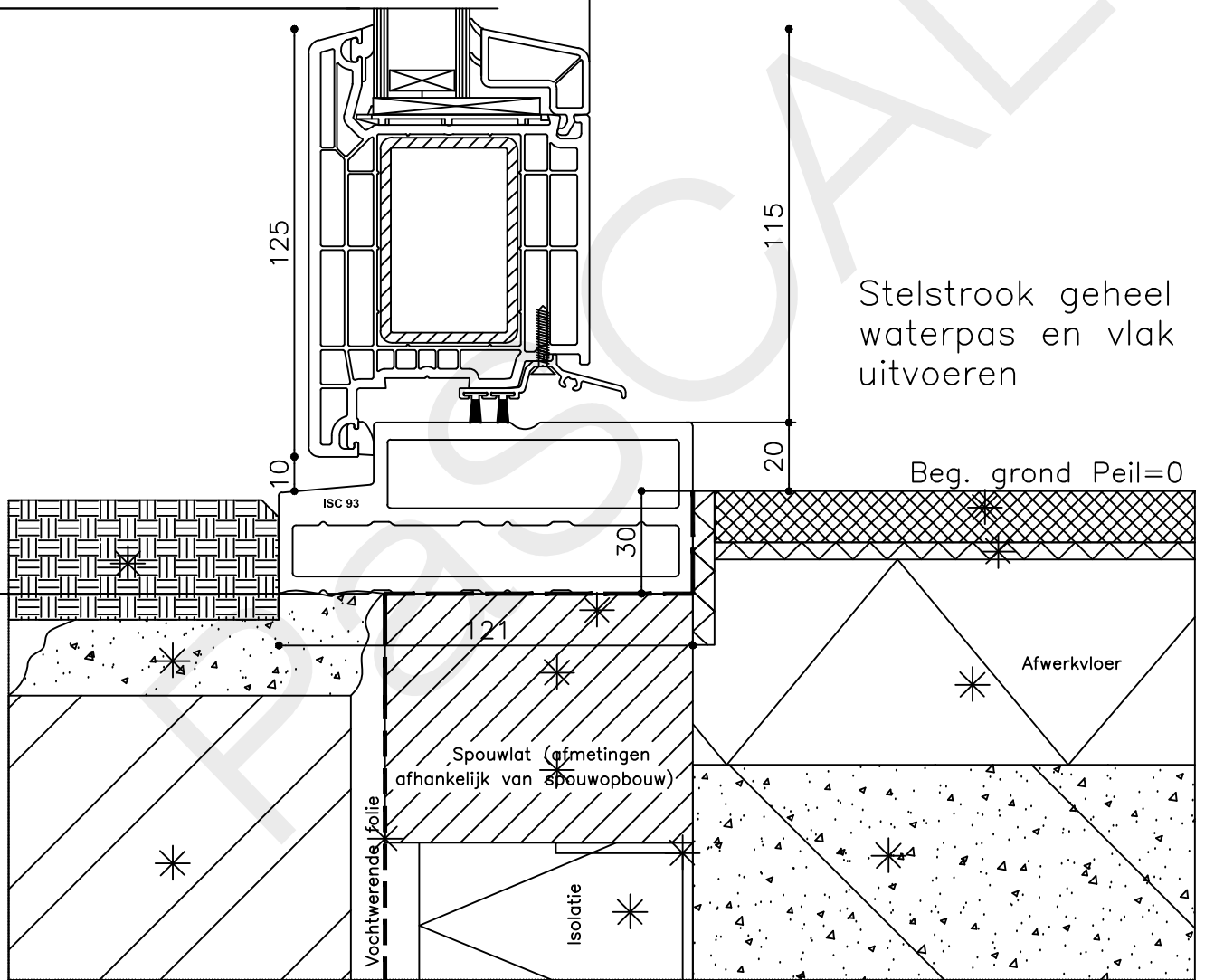
Kozijnmaat  
Openingsmaat stelkozijn

125

115

Stelstrook geheel  
waterpas en vlak  
uitvoeren

Beg. grond Peil=0



\* = EXCL PASCAL RAMEN EN DEUREN

Steel frame

Peil= bovenkant afgewerkte vloer

Betreft : PaSCAL Royal NL116

Getekend : LvD

Onderwerp : Deur zijlicht bu

Datum : 17-4-2021

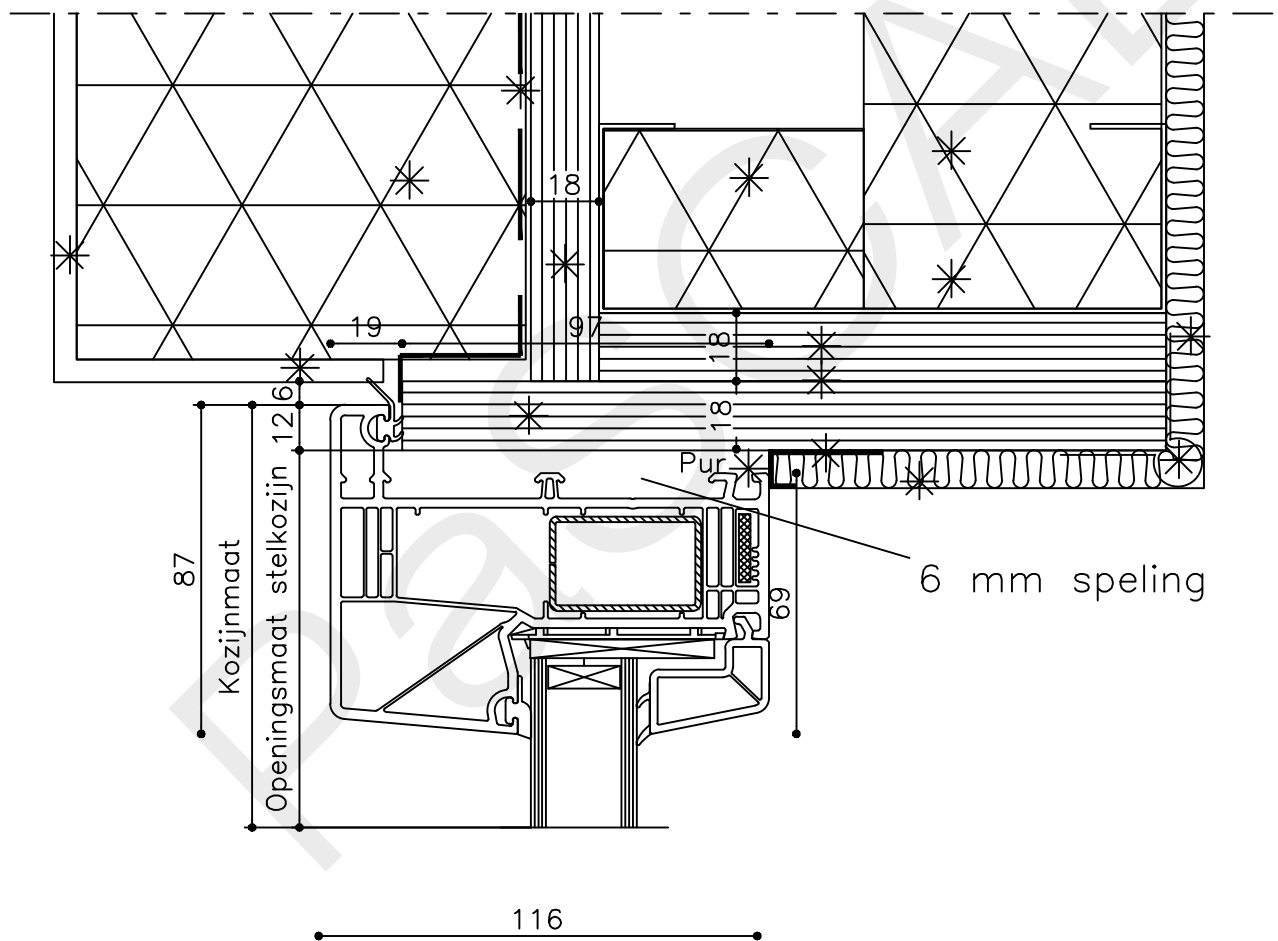
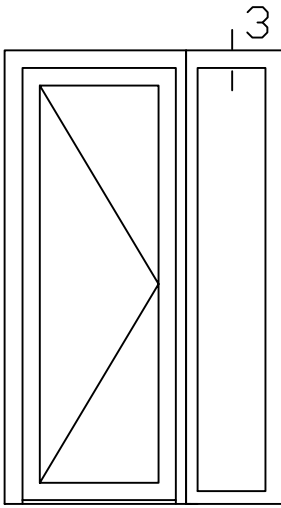
Onderdeel : Onderdetail

Schaal : 1:2

Vuurijzer 9  
5753 SV Deurne  
Tel: 0493 31 77 81

S-KDZbu 2





\* = EXCL PASCAL RAMEN EN DEUREN

Peil= bovenkant afgewerkte vloer



Betreft : PaSCAL Royal NL116

Onderwerp : Deur zijlicht bu

Onderdeel : Bovendetail

Vuurijzer 9  
5753 SV Deurne  
Tel: 0493 31 77 81

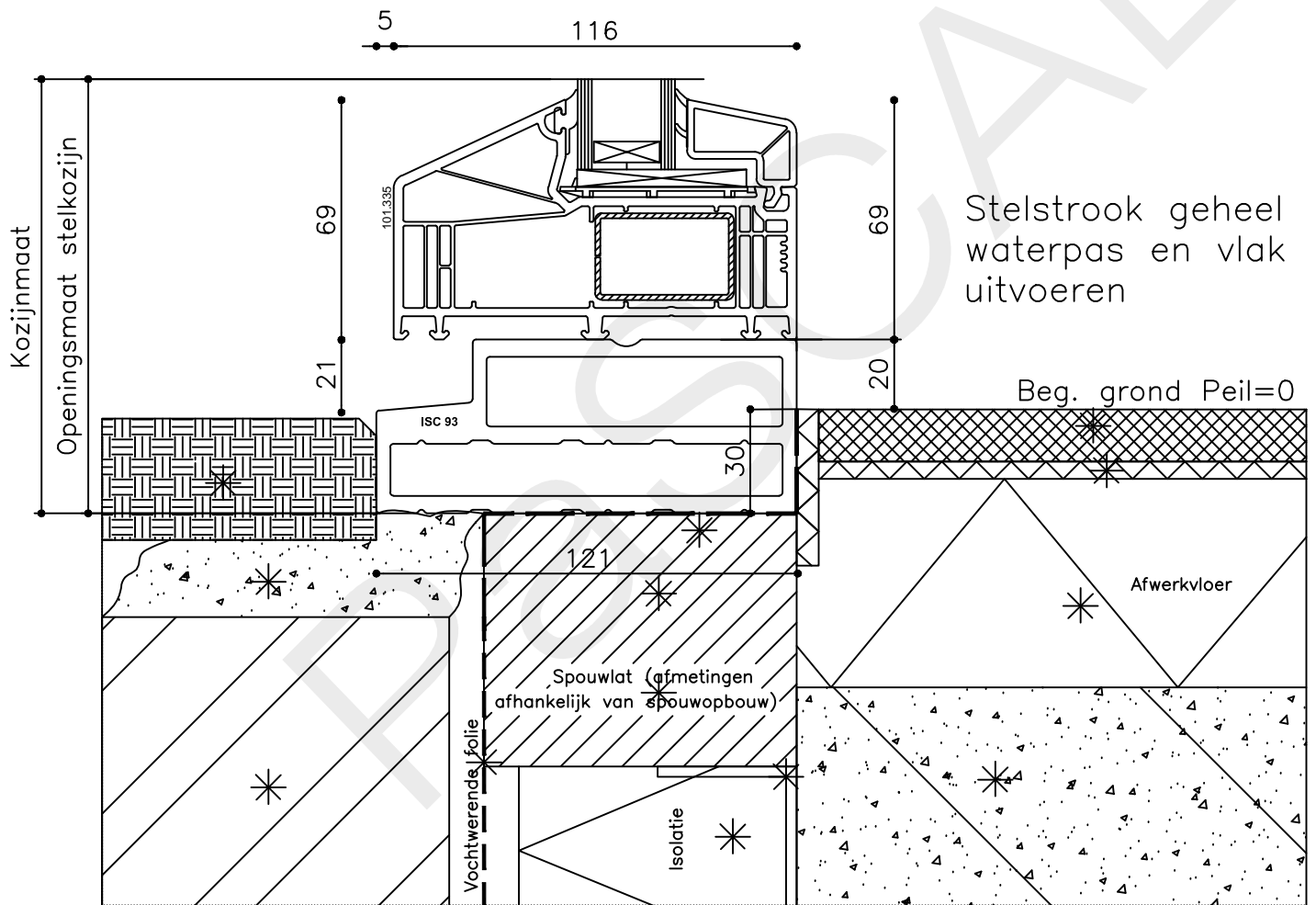
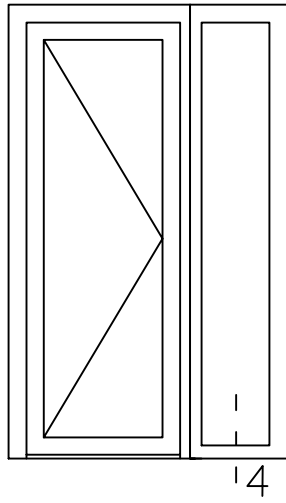
Steel frame

Getekend : LvD

Datum : 17-4-2021

Schaal : 1:2

S-KDZbu 3



\* = EXCL PASCAL RAMEN EN DEUREN

Peil= bovenkant afgewerkte vloer

Betreft : PaSCAL Royal NL116

Onderwerp : Deur zijlicht bu

Onderdeel : Onderdetail

Vuurijzer 9

5753 SV Deurne

Tel: 0493 31 77 81

Steel frame

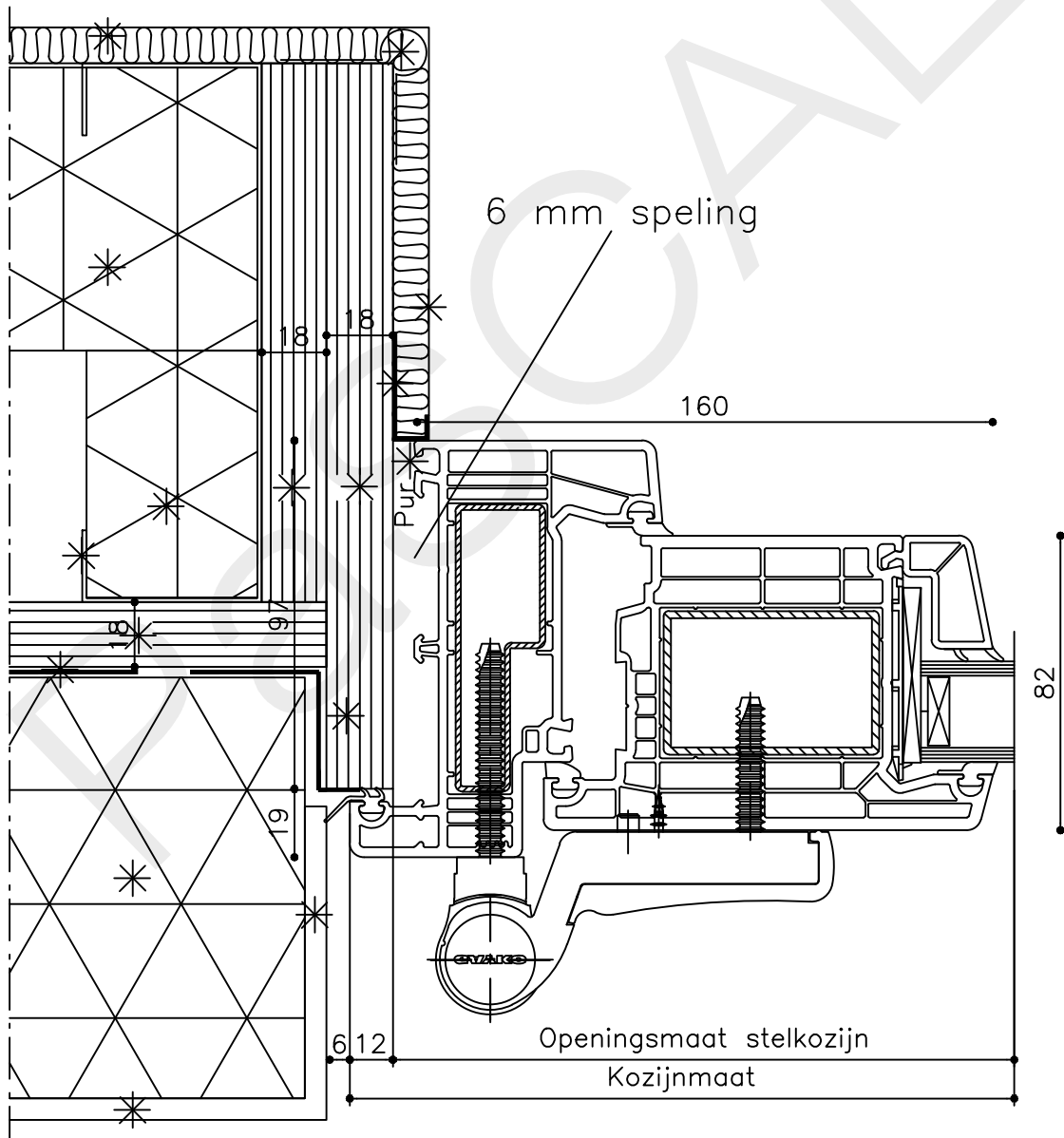
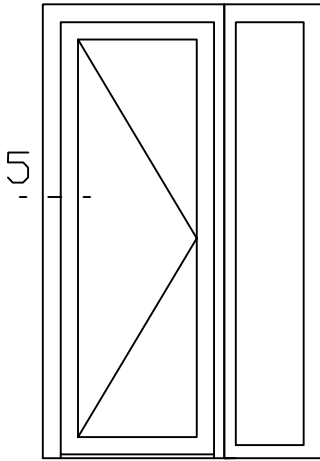
Getekend : LvD

Datum : 17-4-2021

Schaal : 1:2



S-KDZbu 4



\* = EXCL PASCAL RAMEN EN DEUREN

Peil= bovenkant afgewerkte vloer



Betreft : PaSCAL Royal NL116

Onderwerp : Deur zijlicht bu

Onderdeel : Linkerzijdetail

Vuurijzer 9  
5753 SV Deurne  
Tel: 0493 31 77 81

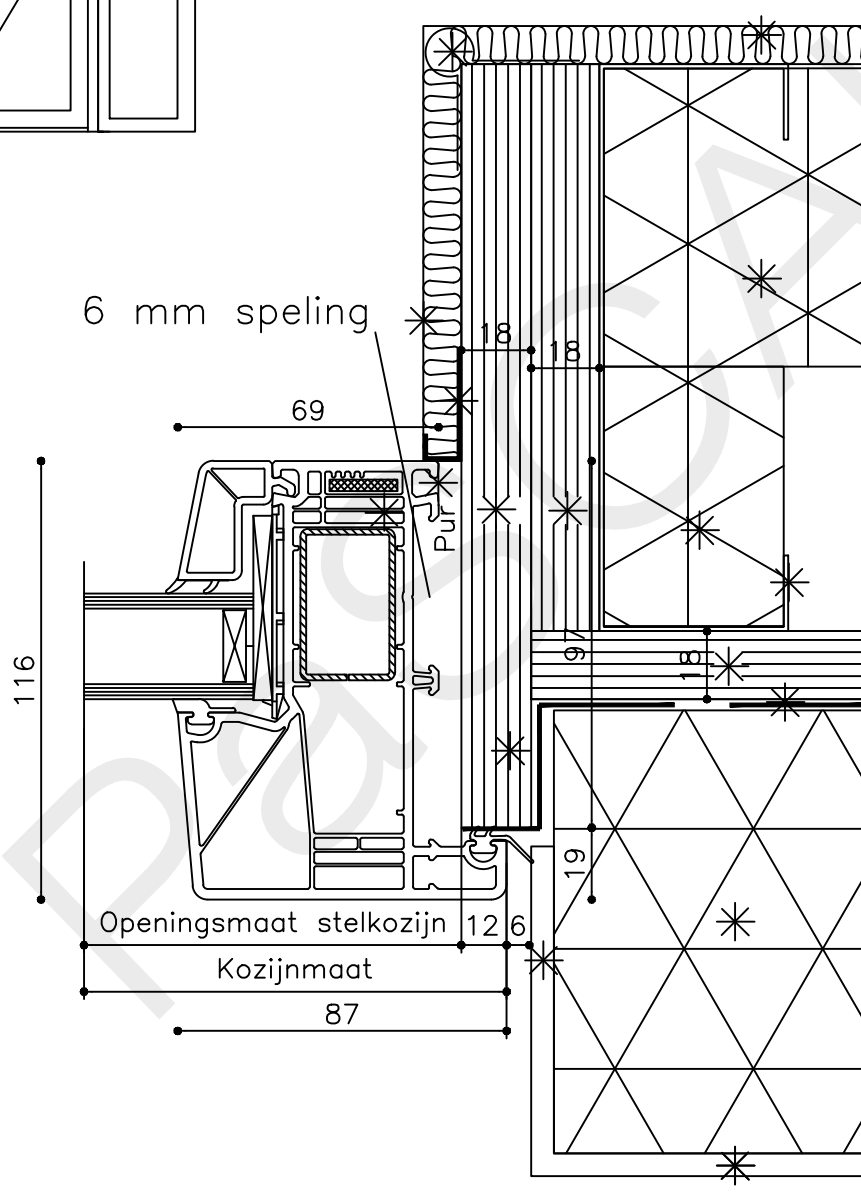
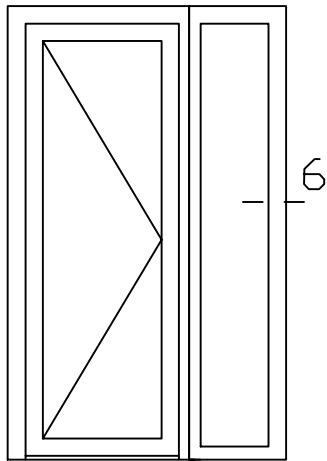
Steel frame

Getekend : LvD

Datum : 17-4-2021

Schaal : 1:2

S-KDZbu 5



\* = EXCL PASCAL RAMEN EN DEUREN

Steel frame

Peil= bovenkant afgewerkte vloer

Betreft : PaSCAL Royal NL116

Getekend : LvD

Onderwerp : Deur zijlicht bu

Datum : 17-4-2021

Onderdeel : Rechterzijdetail

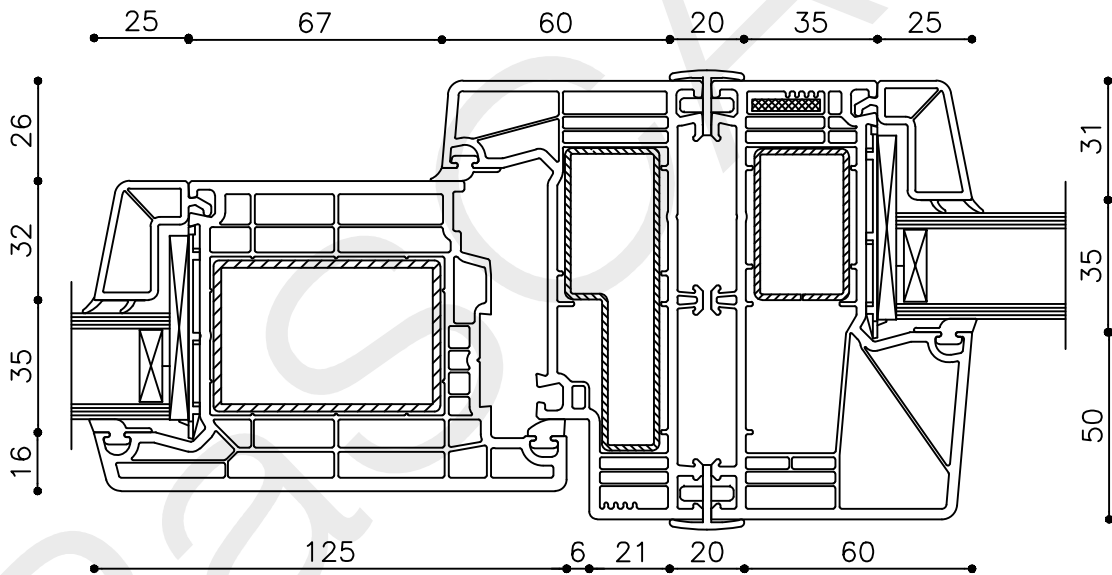
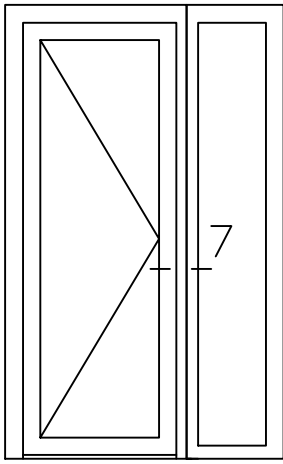
Schaal : 1:2

Vuurijzer 9  
5753 SV Deurne  
Tel: 0493 31 77 81

S-KDZbu 6







\* = EXCL PASCAL RAMEN EN DEUREN

Steel frame

Peil= bovenkant afgewerkte vloer

Betreft : PaSCAL Royal NL116

Getekend : LvD

Onderwerp : Deur zijlicht bu

Datum : 17-4-2021

Onderdeel : Tussenstijl

Schaal : 1:2

Vuurijzer 9  
5753 SV Deurne  
Tel: 0493 31 77 81

S-KDZbu 7

