

* = EXCL PASCAL RAMEN EN DEUREN

Peil= bovenkant afgewerkte vloer

Betreft : PaSCAL Royal NL116

Getekend : LvD

Onderwerp : Dubbele deur bi

Datum : 17-04-2021

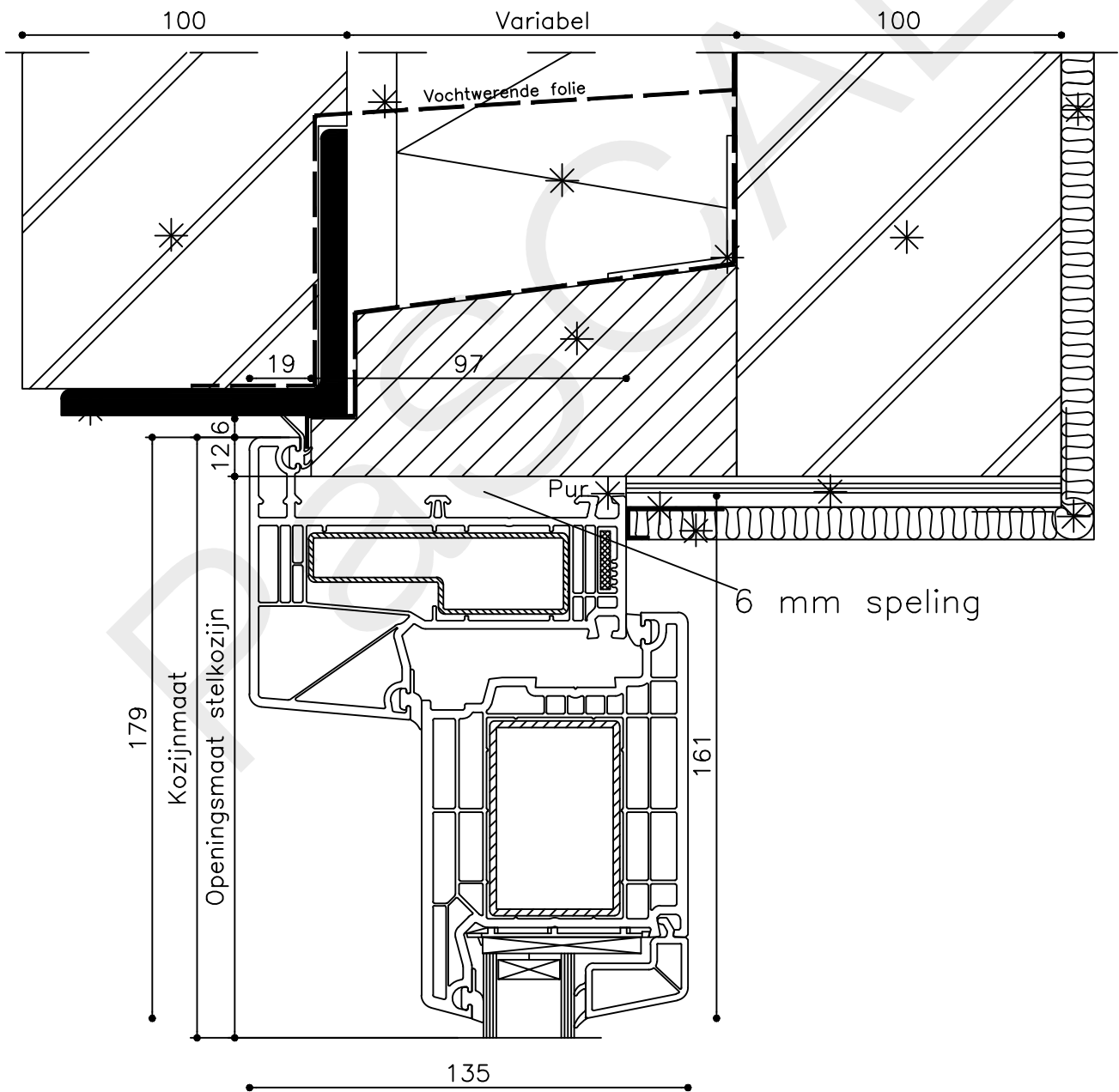
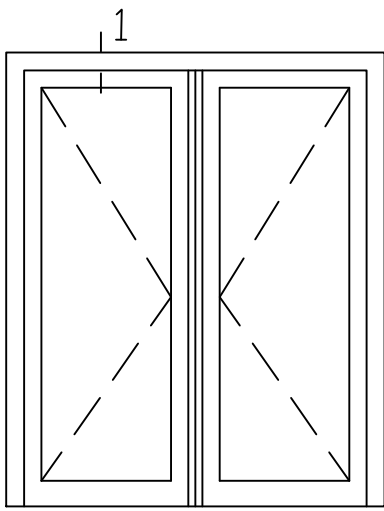
Onderdeel : Profielen

Schaal : 1:2

Vuurijzer 9
5753 SV Deurne
Tel: 0493 31 77 81

KDDbi 0





* = EXCL PASCAL RAMEN EN DEUREN

Peil= bovenkant afgewerkte vloer

Betreft : PaSCAL Royal NL116

Getekend : LvD

Onderwerp : Dubbele deur bi

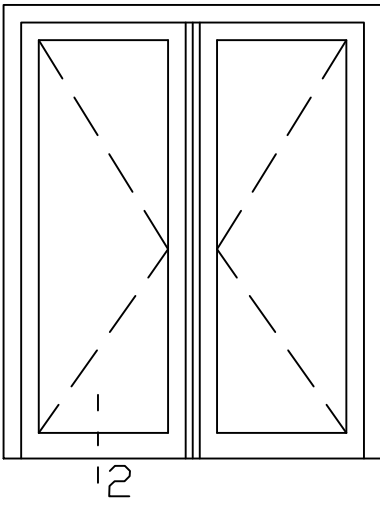
Datum : 17-04-2021

Onderdeel : Bovendetail

Schaal : 1:2

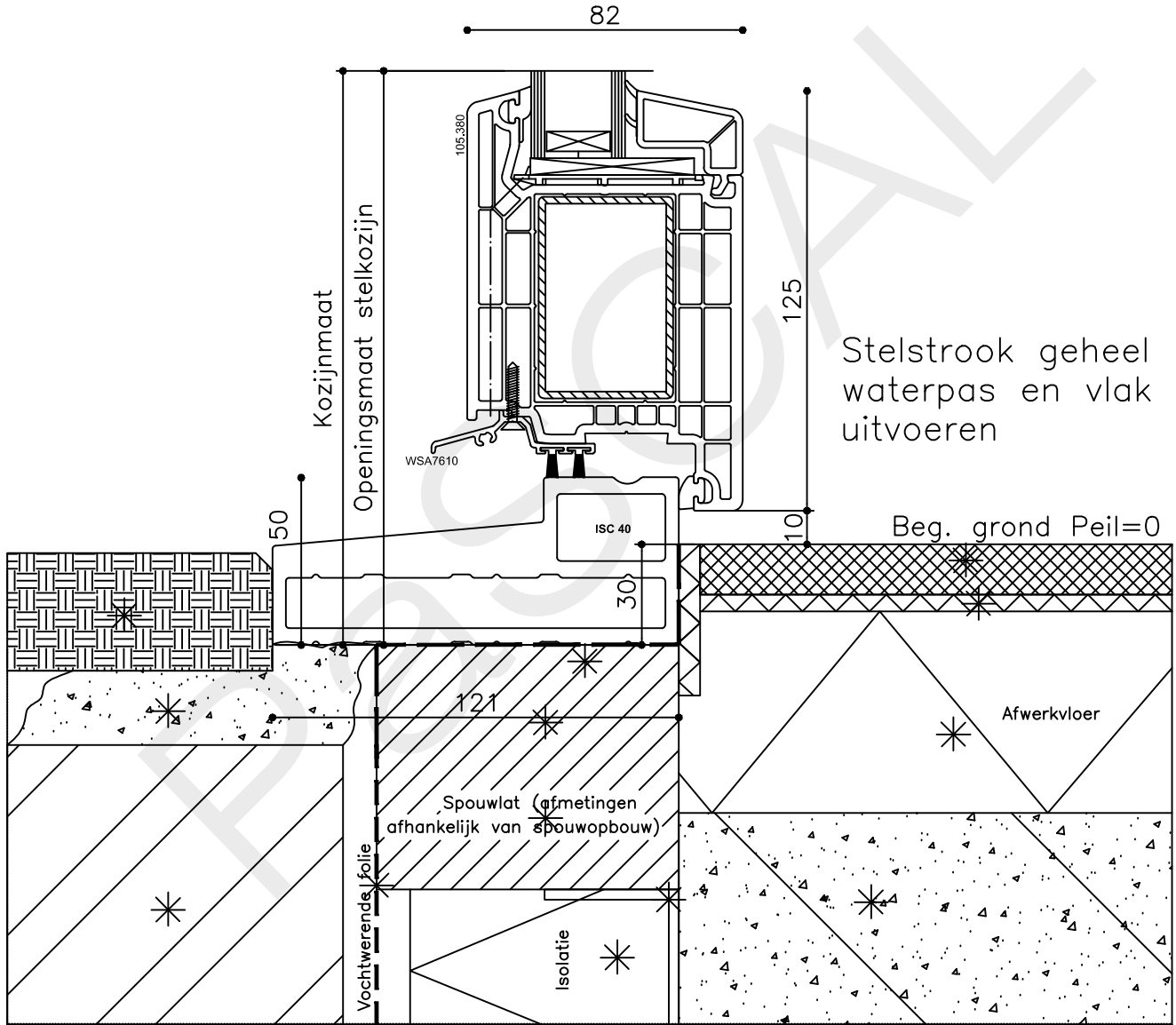
Vuurijzer 9
5753 SV Deurne
Tel: 0493 31 77 81

KDDbi 1



12

82

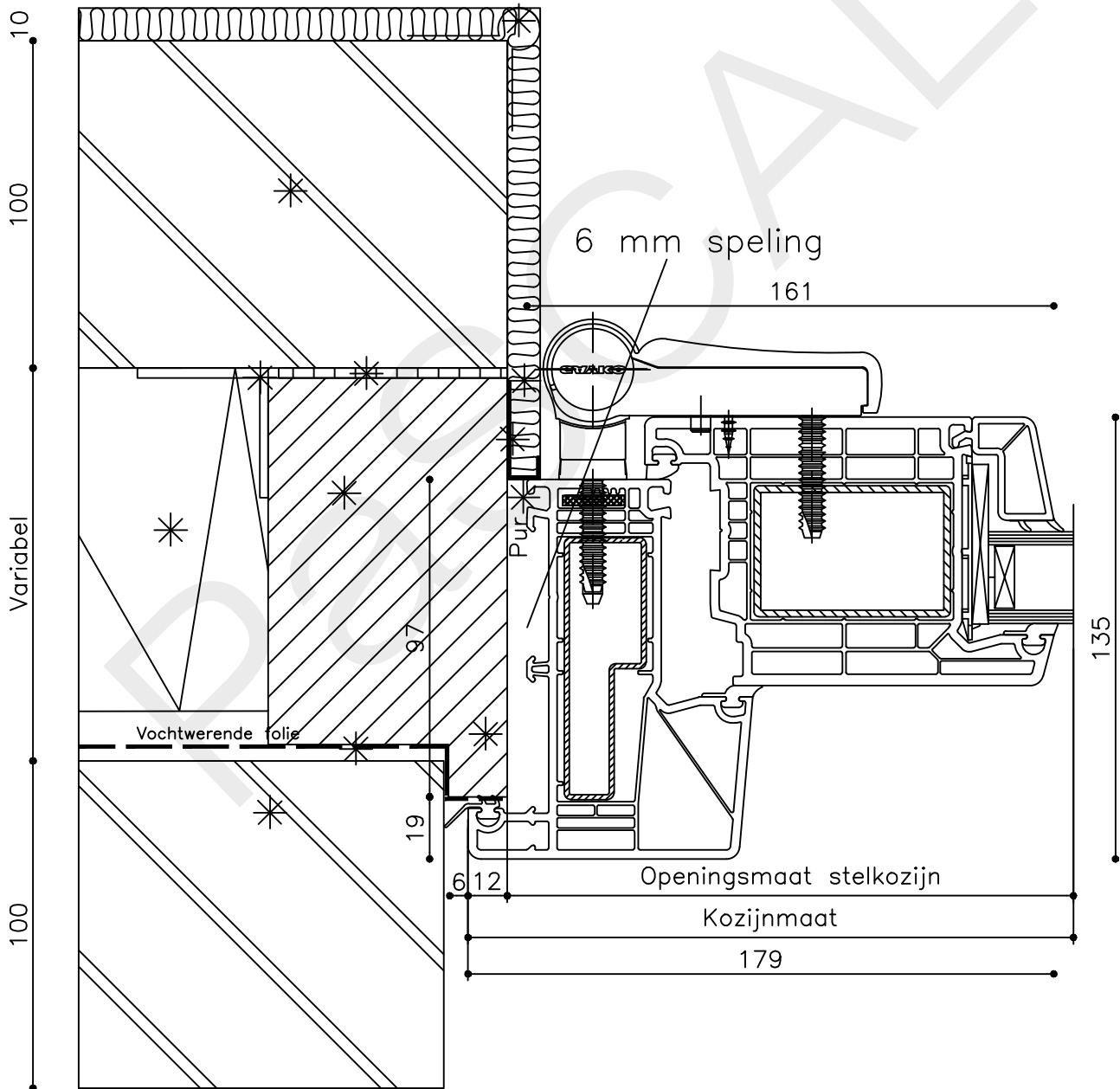
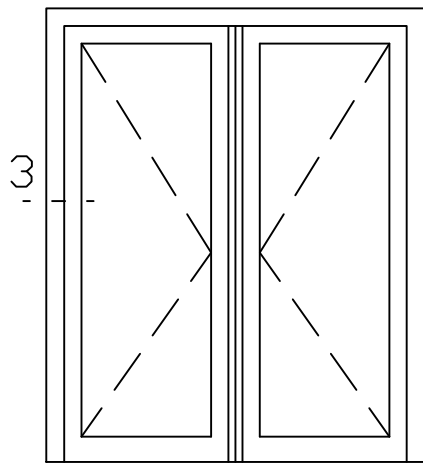


Stelstrook geheel waterpas en vlak uitvoeren

* = EXCL PASCAL RAMEN EN DEUREN

Peil= bovenkant afgewerkte vloer

	Betreft : PaSCAL Royal NL116	Getekend : LvD
	Onderwerp : Dubbele deur bi	Datum : 17-04-2021
	Onderdeel : Onderdetail	Schaal : 1:2
Vuurijzer 9 5753 SV Deurne Tel: 0493 31 77 81		<h1>KDDbi 2</h1>



* = EXCL PASCAL RAMEN EN DEUREN

Peil= bovenkant afgewerkte vloer

Betreft : PaSCAL Life NL116

Getekend : LvD

Onderwerp : Dubbele deur bi

Datum : 17-04-2021

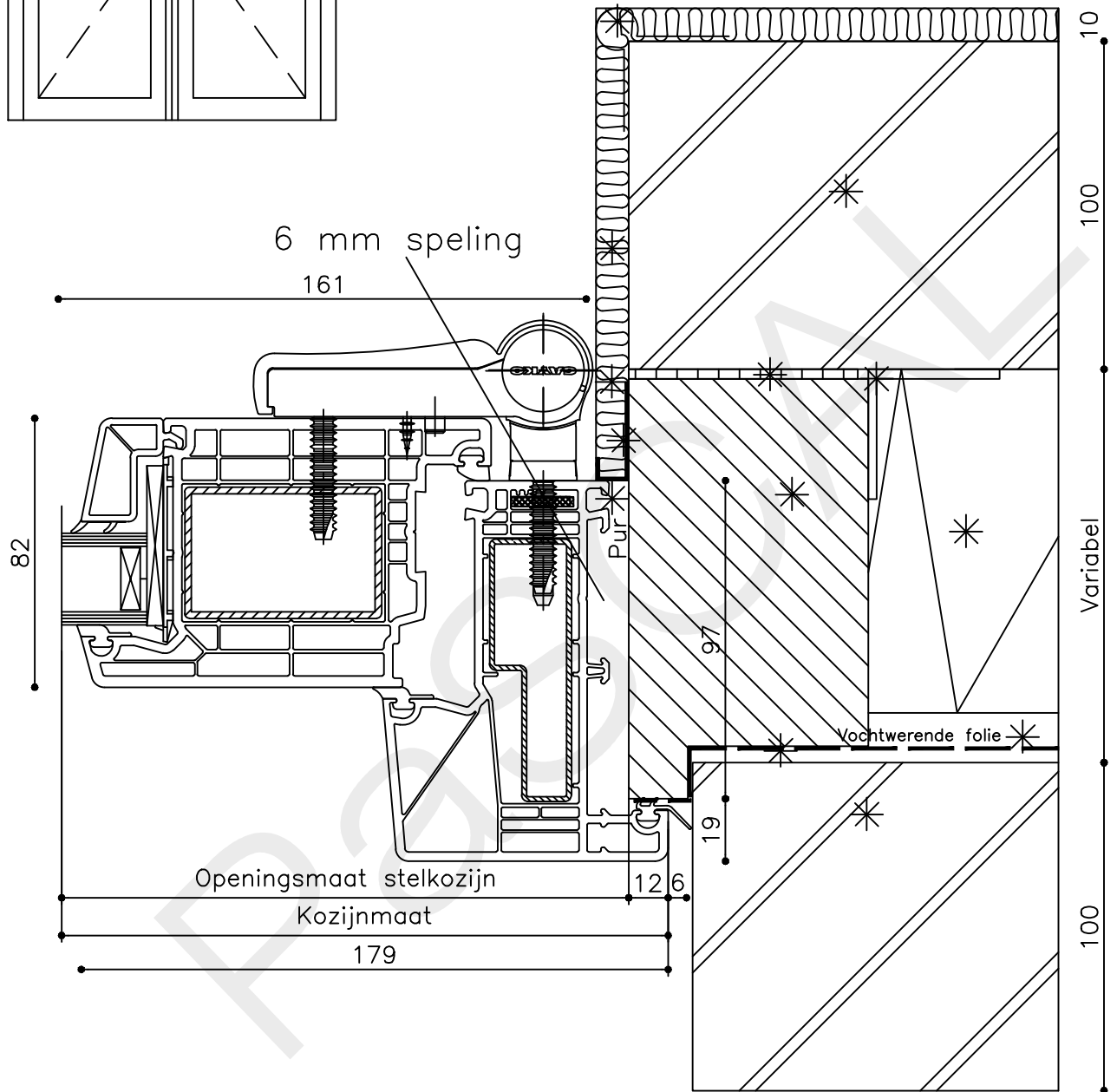
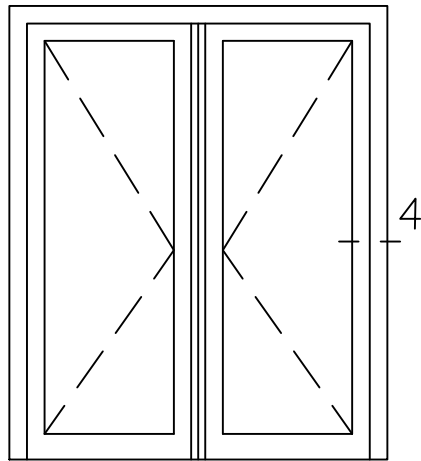
Onderdeel : Linkerzijdetail

Schaal : 1:2

Vuurijzer 9
5753 SV Deurne
Tel: 0493 31 77 81

KDDbi 3





* = EXCL PASCAL RAMEN EN DEUREN

Peil= bovenkant afgewerkte vloer

Betreft : PaSCAL Royal NL116

Getekend : LvD

Onderwerp : Dubbele deur bi

Datum : 17-04-2021

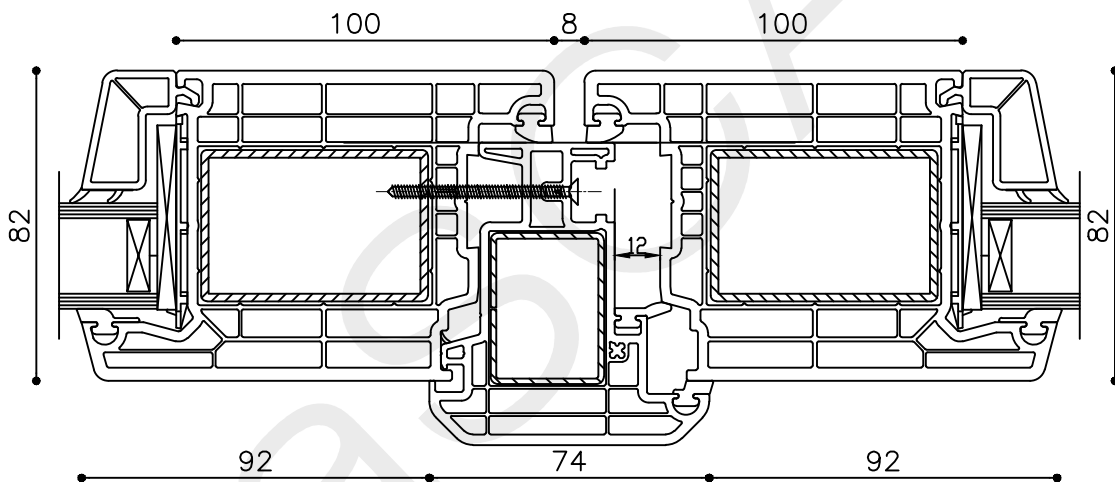
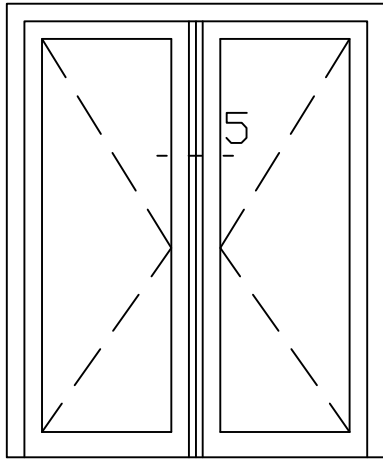
Onderdeel : Rechterzijdetail

Schaal : 1:2

Vuurijzer 9
5753 SV Deurne
Tel: 0493 31 77 81

KDDbi 4





* = EXCL PASCAL RAMEN EN DEUREN

Peil= bovenkant afgewerkte vloer

Betreft : PaSCAL Royal NL116

Getekend : LvD

Onderwerp : Dubbele deur bi

Datum : 17-04-2021

Onderdeel : Tussenstijl

Schaal : 1:2

Vuurijzer 9
5753 SV Deurne
Tel: 0493 31 77 81

KDDbi 5