

* = EXCL PASCAL RAMEN EN DEUREN

Peil= bovenkant afgewerkte vloer



Betreft : PaSCAL Royal NL116

Onderwerp : Deur bu

Onderdeel : Profielen

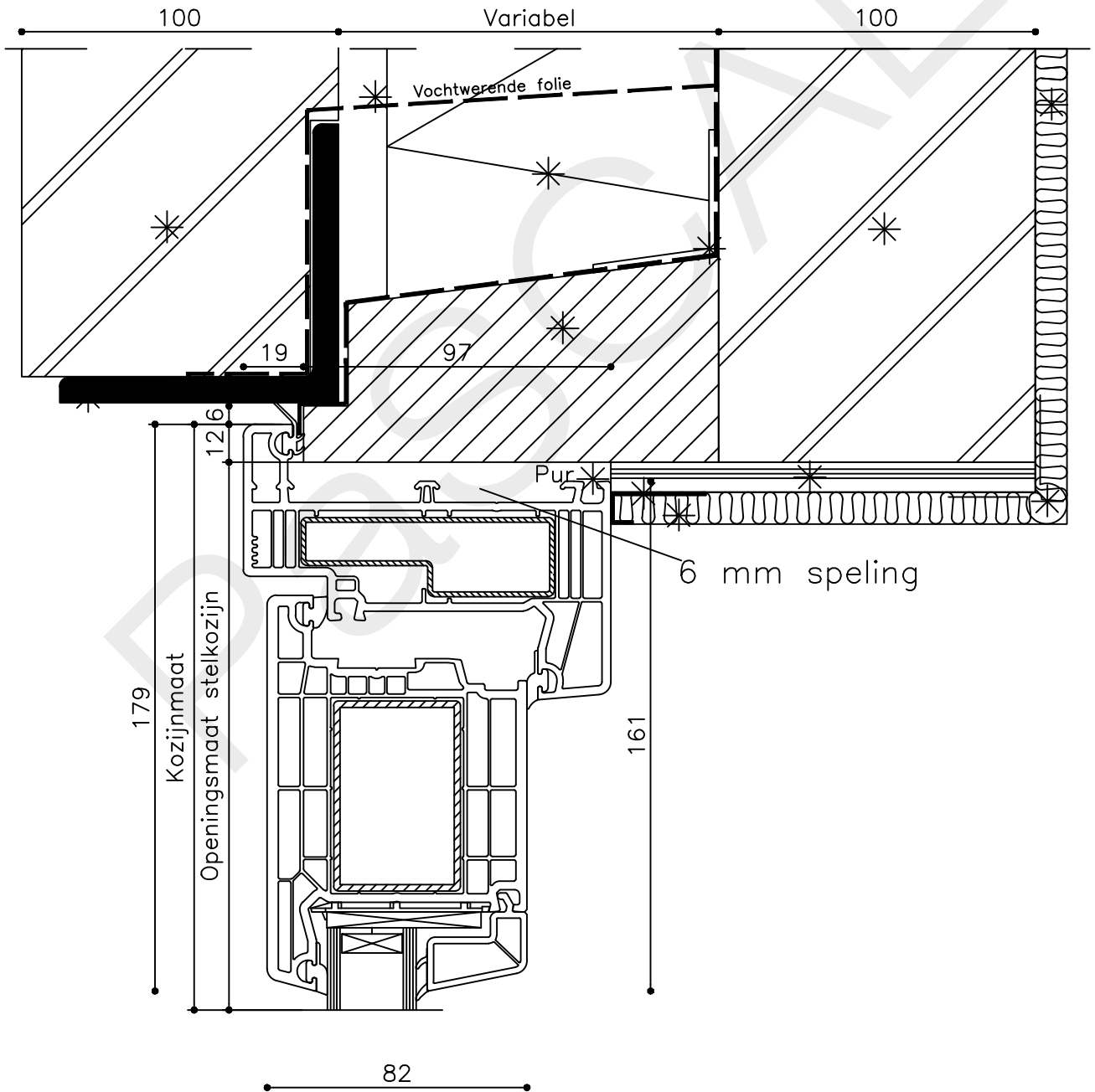
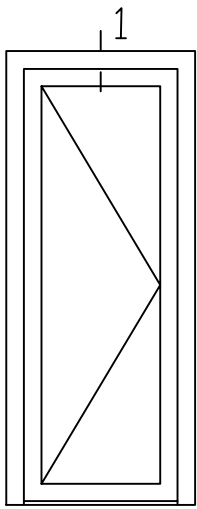
Vuurijzer 9
5753 SV Deurne
Tel: 0493 31 77 81

Getekend : LvD

Datum : 17-4-2021

Schaal : 1:2

KD bu 0



* = EXCL PASCAL RAMEN EN DEUREN

Peil= bovenkant afgewerkte vloer

Betreft : PaSCAL Royal NL116

Getekend : LvD

Onderwerp : Deur bu

Datum : 17-4-2021

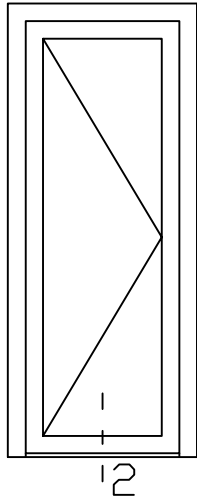
Onderdeel : Bovendetail

Schaal : 1:2

Vuurijzer 9
5753 SV Deurne
Tel: 0493 31 77 81

KDbu 1





82

Openingsmaat stelkozijn
Kozijnmaat

125

98

105.380

WSA7610

TS11-5517-NL

116

TS11-30116-NL

30

Beg. grond Peil=0

Afwerkvloer

Spouwlat (afmetingen afhankelijk van spouwopbouw)

Vochtwerende folie

Isolatie

Stelstrook geheel waterpas en vlak uitvoeren

* = EXCL PASCAL RAMEN EN DEUREN

Peil= bovenkant afgewerkte vloer

Betreft : PaSCAL Royal NL116

Getekend : LvD

Onderwerp : Deur bu

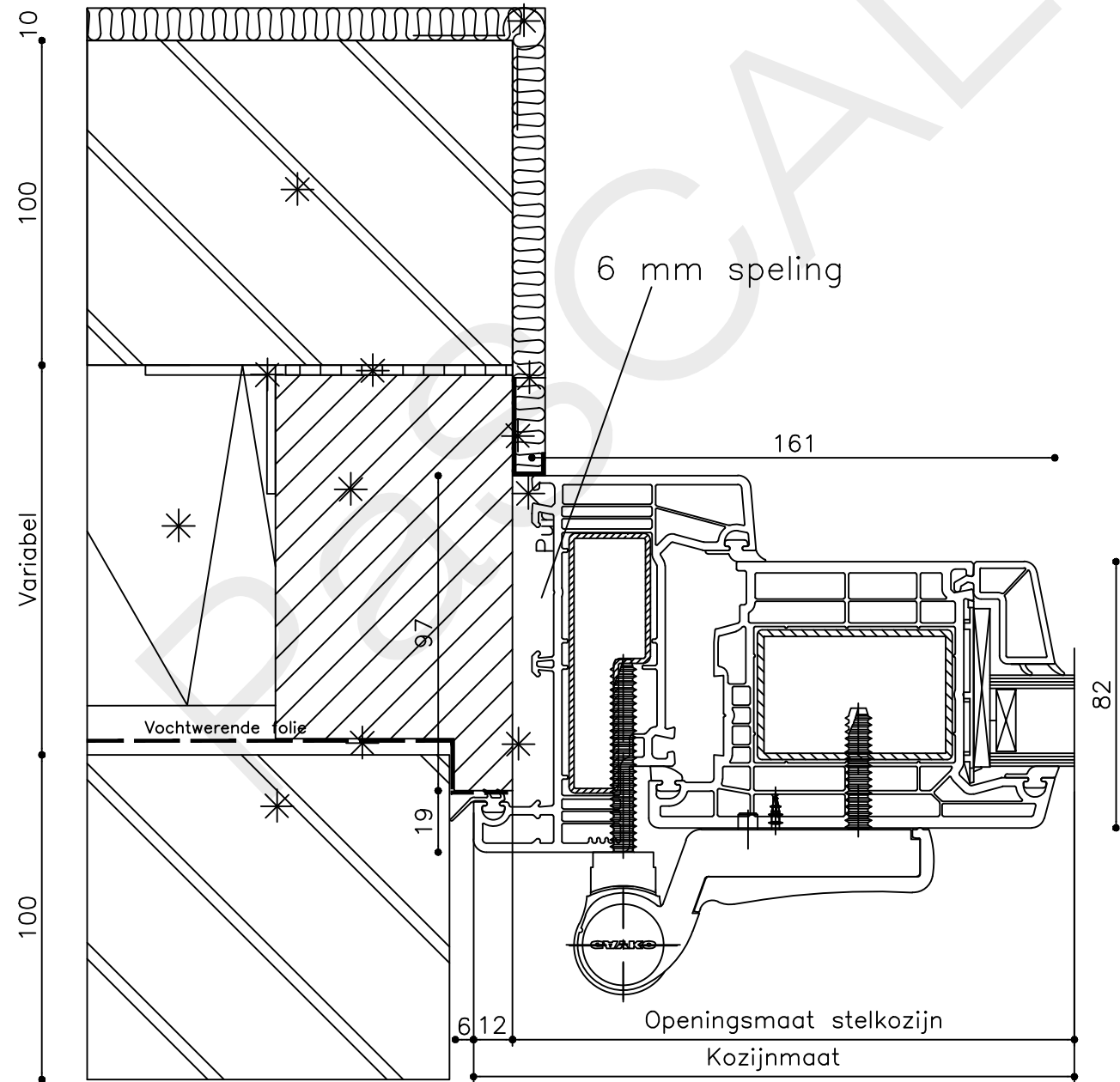
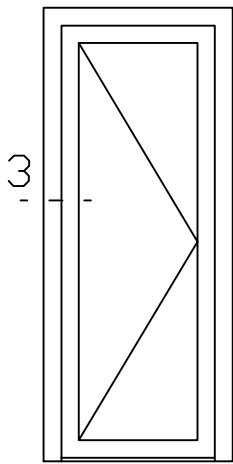
Datum : 17-4-2021

Onderdeel : Onderdetail

Schaal : 1:2

Vuurijzer 9
5753 SV Deurne
Tel: 0493 31 77 81

KD bu 2



* = EXCL PASCAL RAMEN EN DEUREN

Peil= bovenkant afgewerkte vloer

Betreft : PaSCAL Royal NL116

Getekend : LvD

Onderwerp : Deur bu

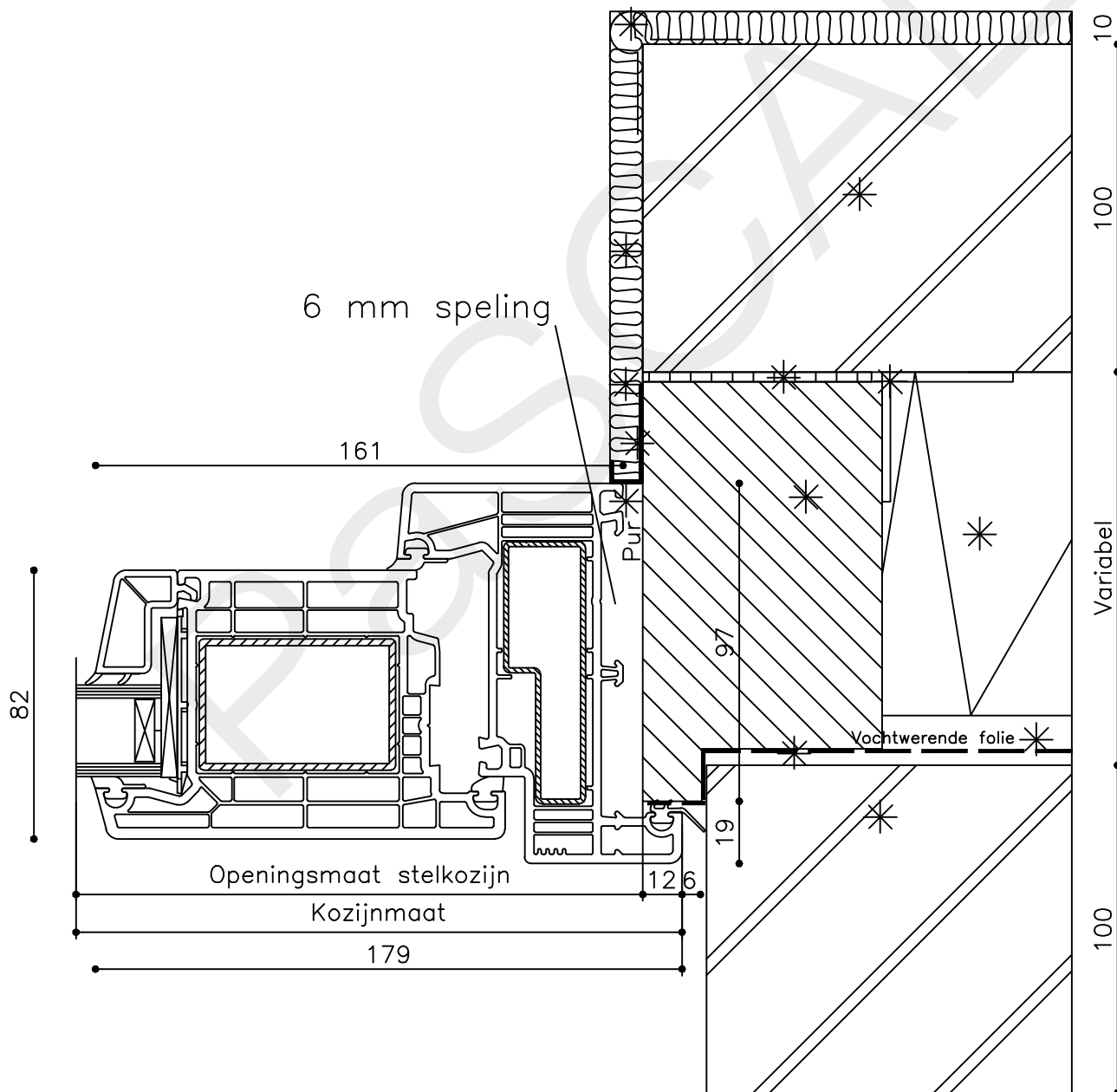
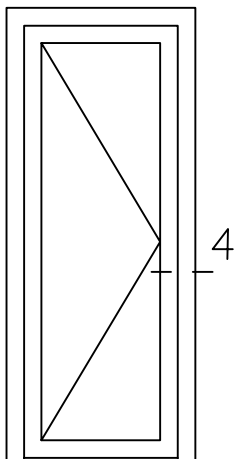
Datum : 17-4-2021

Onderdeel : Linkerzijdetail

Schaal : 1:2

Vuurijzer 9
5753 SV Deurne
Tel: 0493 31 77 81

KDbu 3



* = EXCL PASCAL RAMEN EN DEUREN

Peil= bovenkant afgewerkte vloer

Betreft : PaSCAL Royal NL116

Getekend : LvD

Onderwerp : Deur bu

Datum : 17-4-2021

Onderdeel : Rechterzijdetail

Schaal : 1:2

Vuurijzer 9
5753 SV Deurne
Tel: 0493 31 77 81

KDbu 4