

* = EXCL PASCAL RAMEN EN DEUREN

Peil= bovenkant afgewerkte vloer

Betreft : PaSCAL Life HSA

Onderwerp : Hef schuifpui 3 delig

Onderdeel : Profielen

Vuurijzer 9

5753 SV Deurne

Tel: 0493 31 77 81

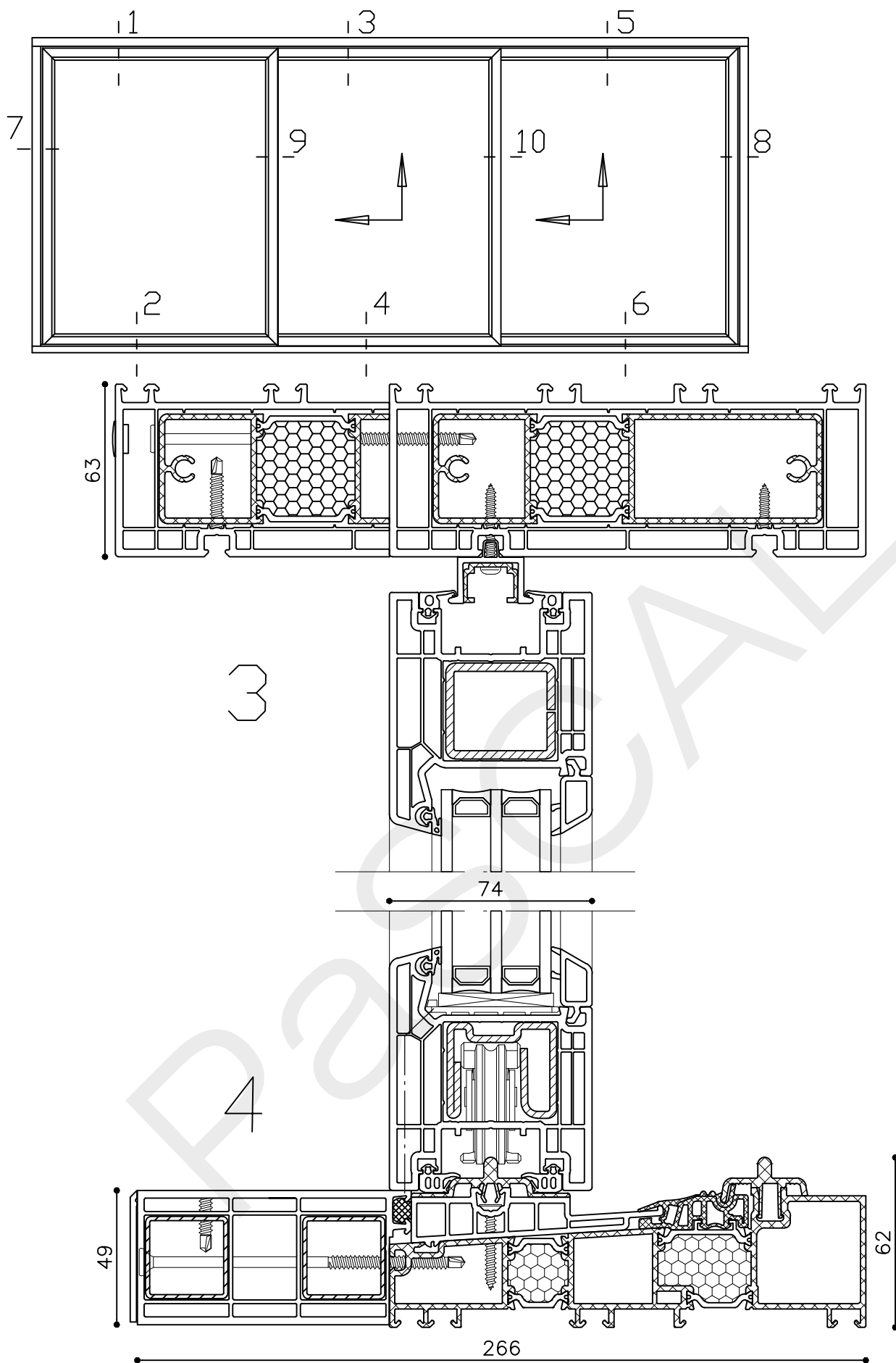
Getekend : LvD

Datum : 25-03-2019

Schaal : 1:2

PaSCAL
ramen en deuren

KHSP 0.0



* = EXCL PASCAL RAMEN EN DEUREN

Peil= bovenkant afgewerkte vloer

Betreft : PaSCAL Life HSA

Getekend : LvD

Onderwerp : Hef schuifpui 3 delig

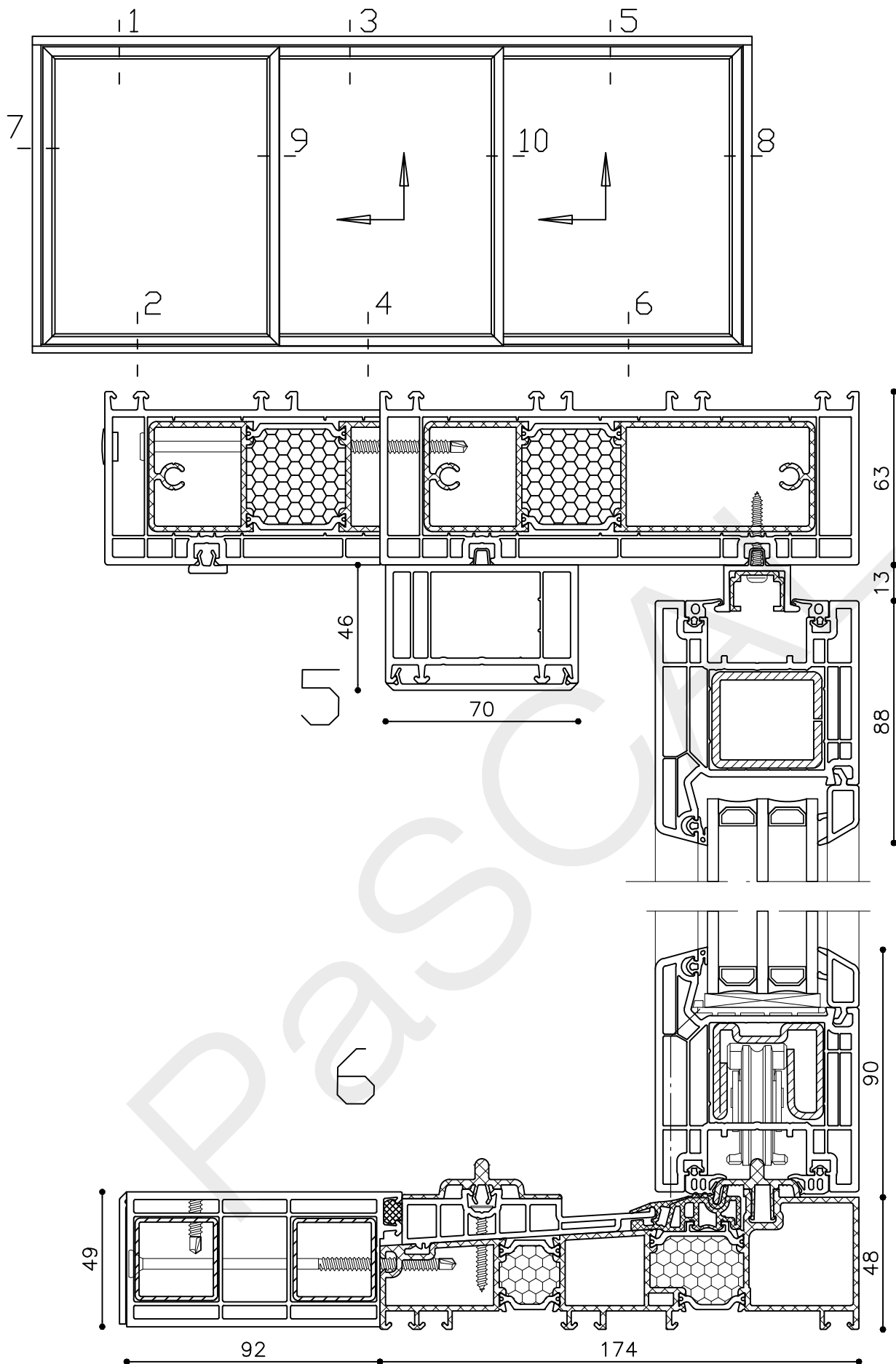
Datum : 25-03-2019

Onderdeel : Profielen

Schaal : 1:2

Vuurijzer 9
5753 SV Deurne
Tel: 0493 31 77 81

KHSP 0.1



* = EXCL PASCAL RAMEN EN DEUREN

Peil= bovenkant afgewerkte vloer

Betreft : PaSCAL Life HSA

Getekend : LvD

Onderwerp : Hef schuifpui 3 delig

Datum : 25-03-2019

Onderdeel : Profielen

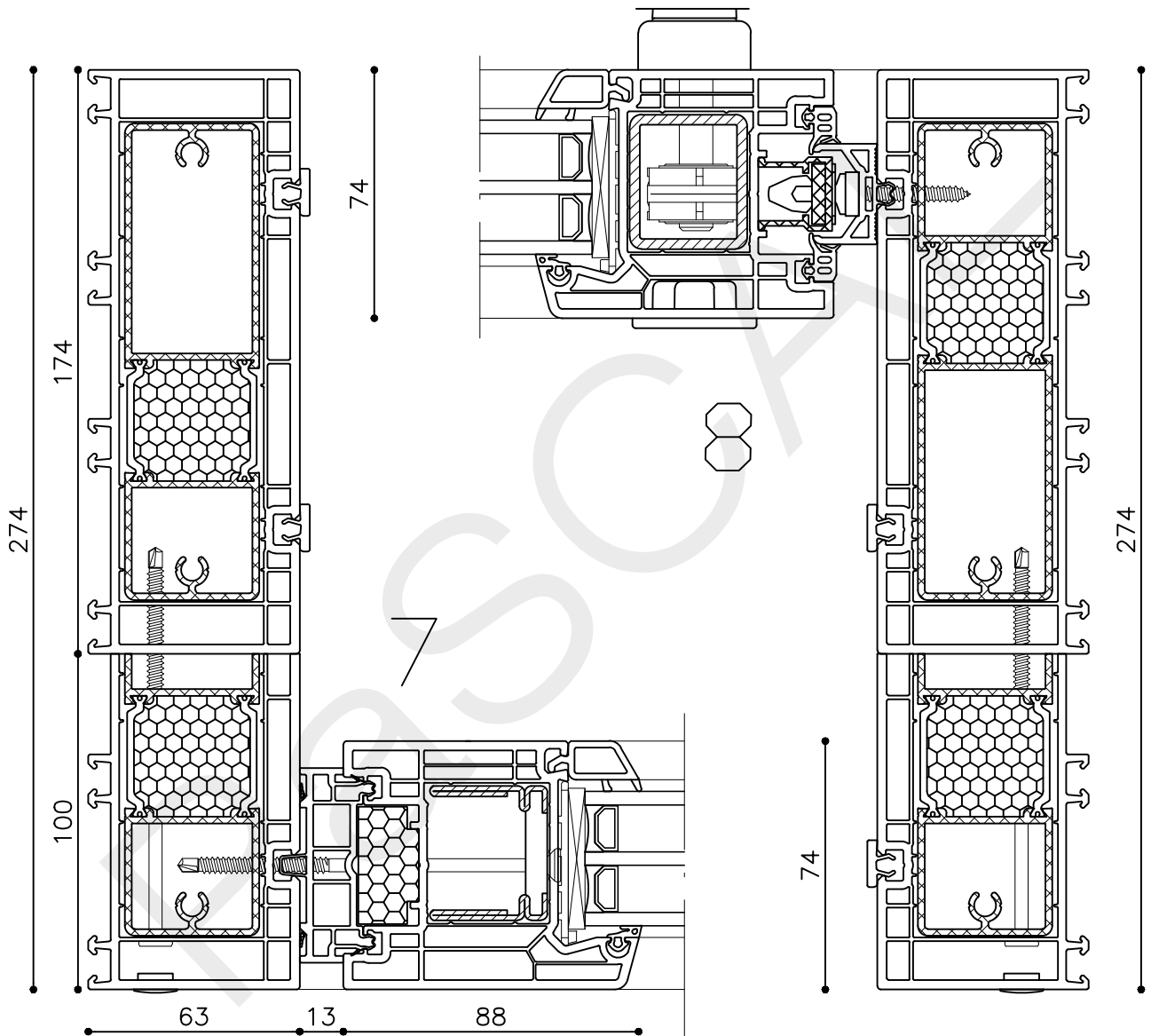
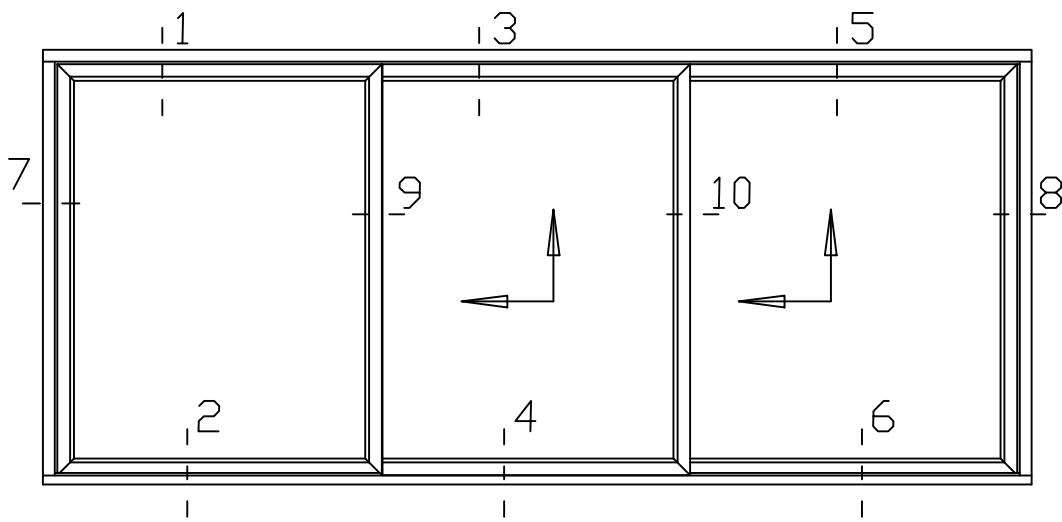
Schaal : 1:2

Vuurijzer 9

5753 SV Deurne

Tel: 0493 31 77 81

KHSP 0.2



* = EXCL PASCAL RAMEN EN DEUREN

Peil= bovenkant afgewerkte vloer

Betreft : PaSCAL Life HSA

Getekend : LvD

Onderwerp : Hef schuifpui 3 delig

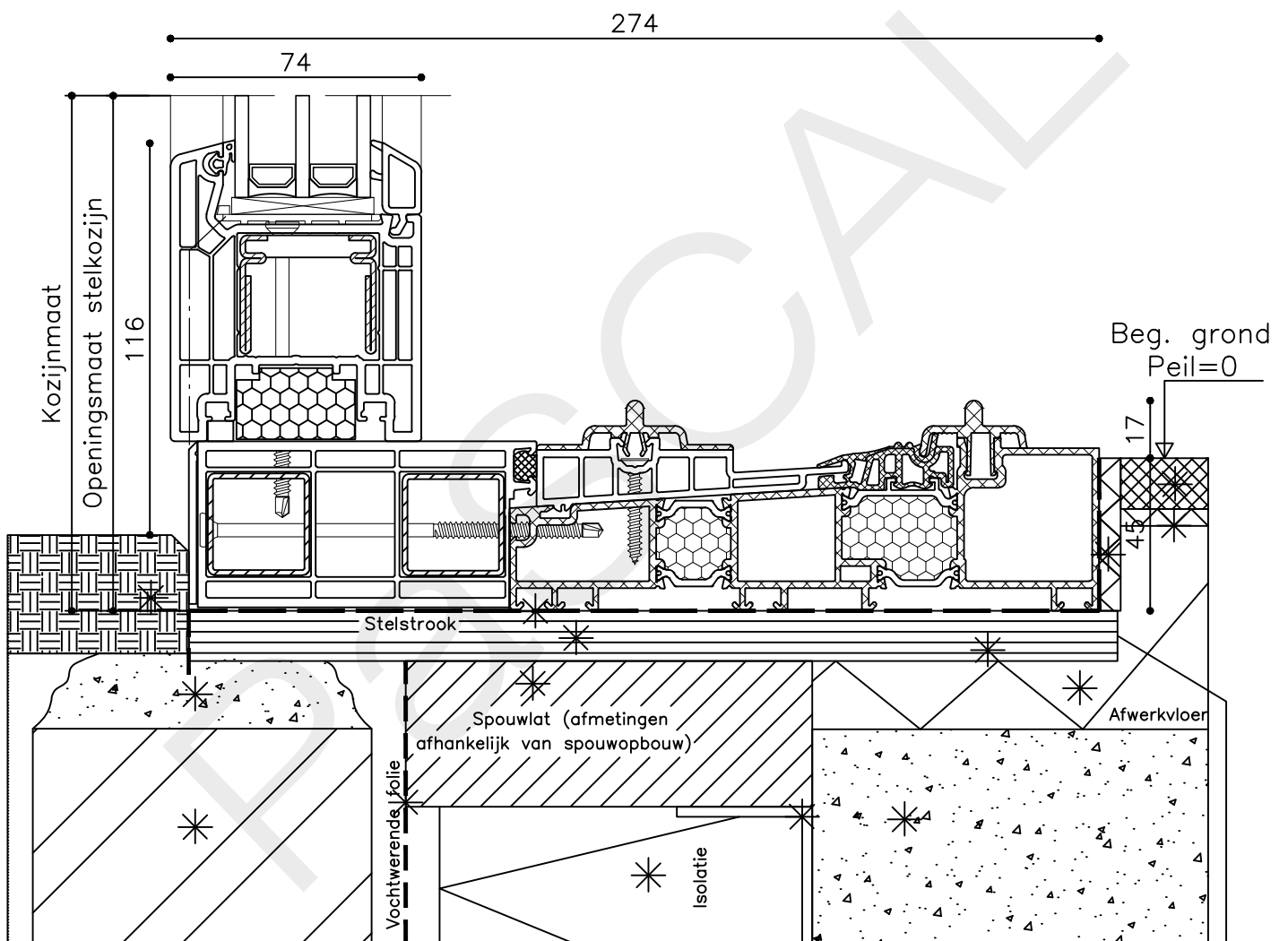
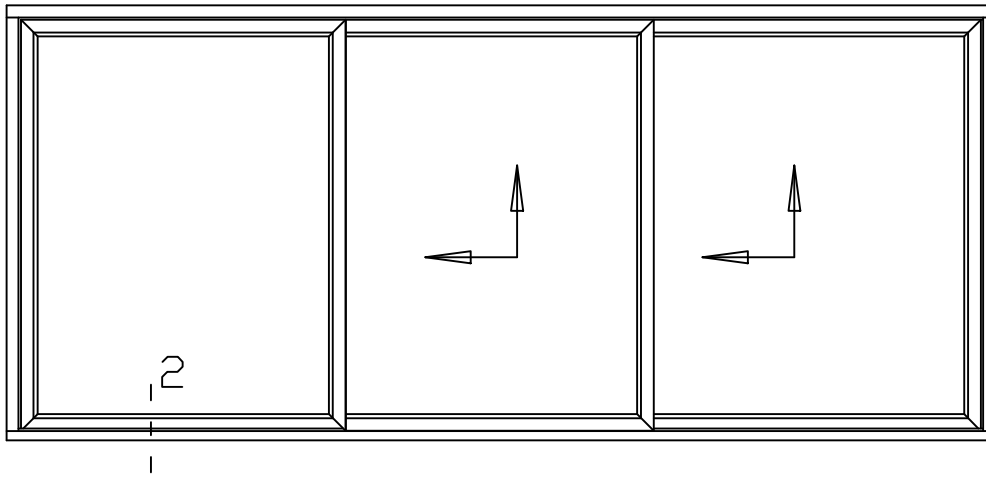
Datum : 25-03-2019

Onderdeel : Profielen

Schaal : 1:2

Vuurijzer 9
5753 SV Deurne
Tel: 0493 31 77 81

KHSP 0.3



Stelstrook geheel waterpas en vlak uitvoeren

* = EXCL PASCAL RAMEN EN DEUREN

Peil= bovenkant afgewerkte vloer

Betreft : PaSCAL Life HSA

Getekend : LvD

Onderwerp : Hef schuifpui 3 delig

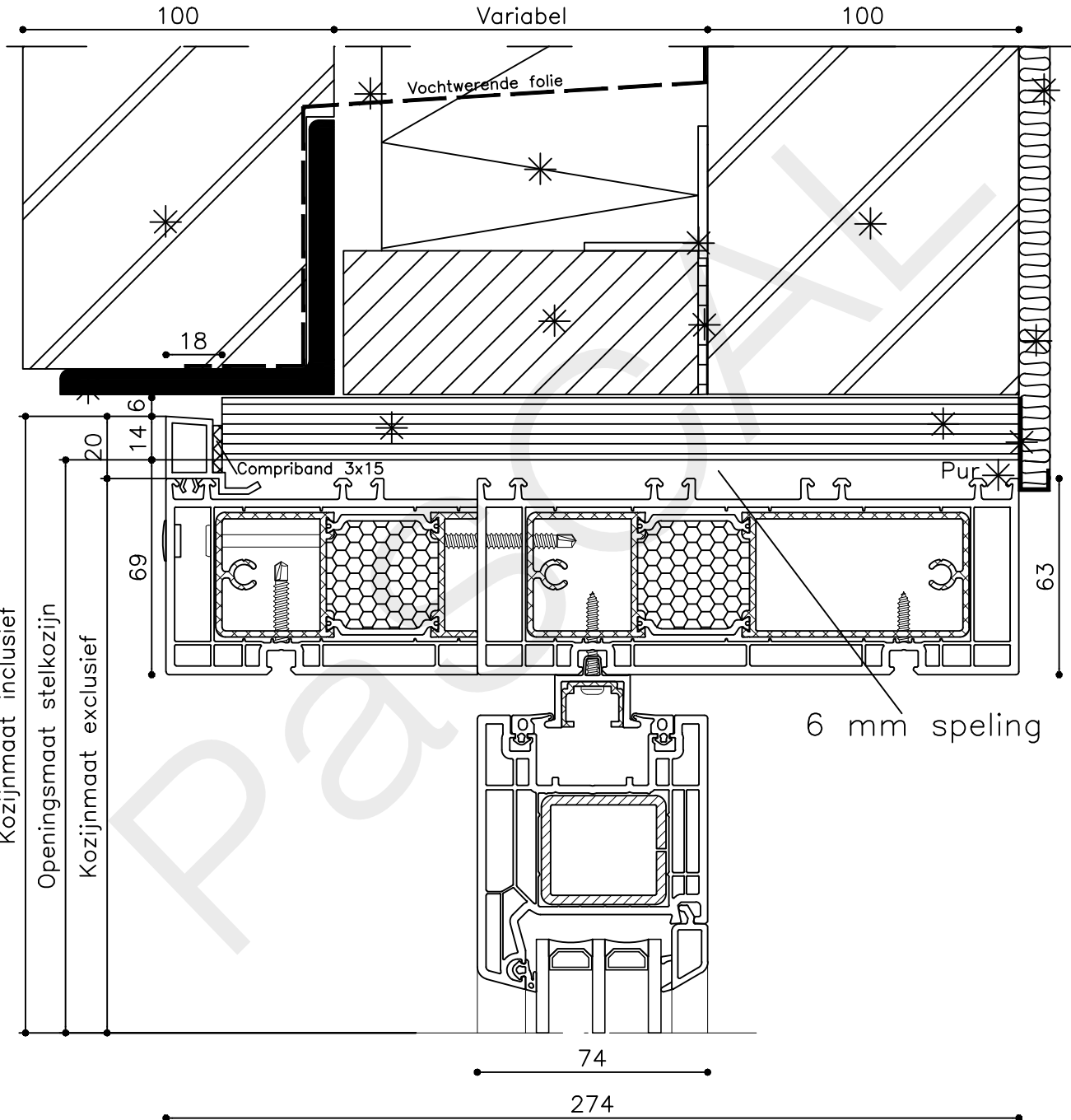
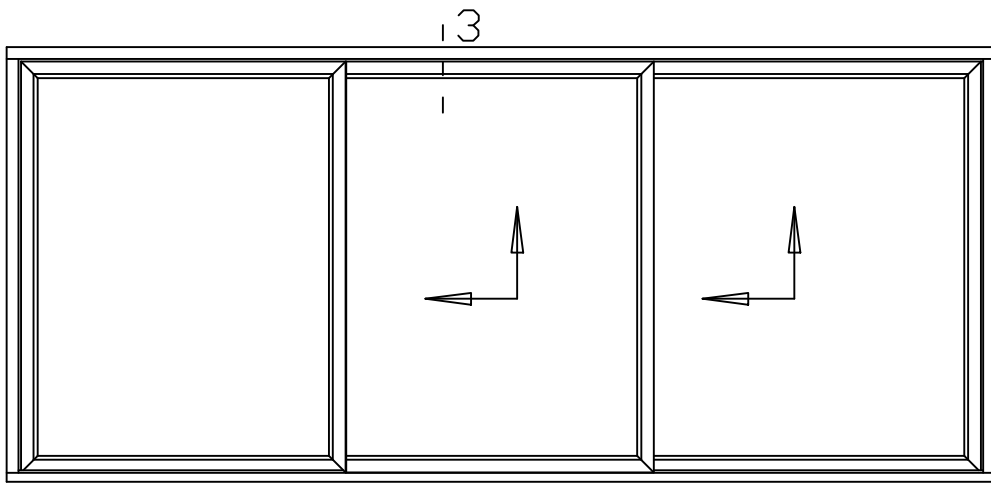
Datum : 25-03-2019

Onderdeel : Onderdetail

Schaal : 1:2

Vuurijzer 9
5753 SV Deurne
Tel: 0493 31 77 81

KHSP 2



* = EXCL PASCAL RAMEN EN DEUREN

Peil= bovenkant afgewerkte vloer

Betreft : PaSCAL Life HSA

Getekend : LvD

Onderwerp : Hef schuifpui 3 delig

Datum : 25-03-2019

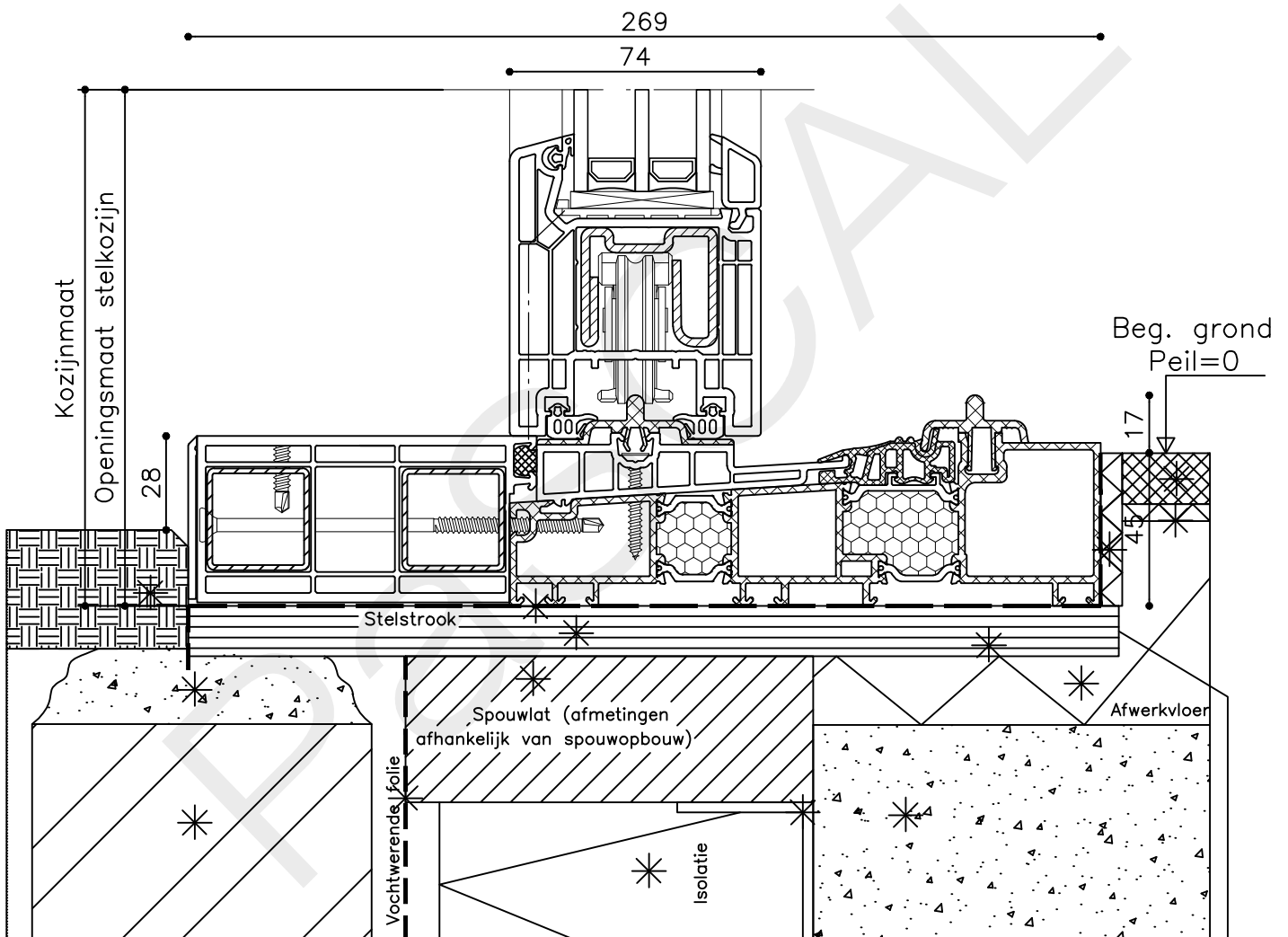
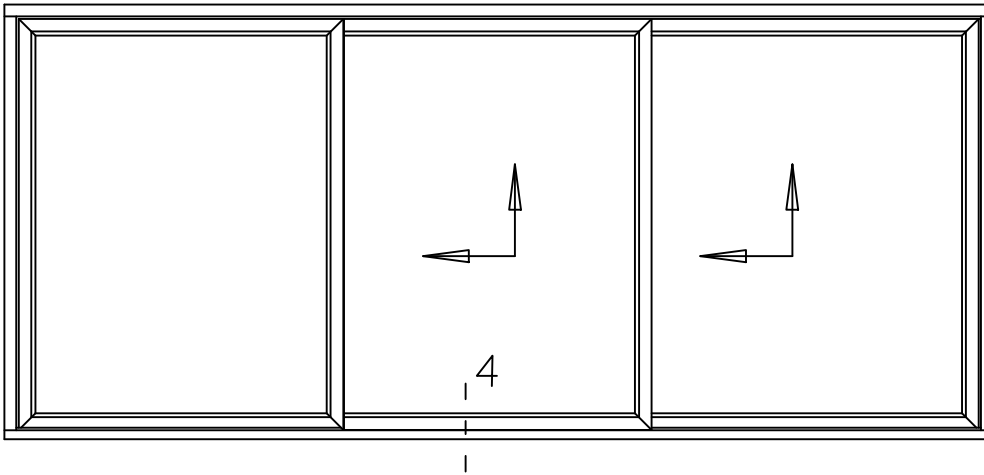
Onderdeel : Bovendetail

Schaal : 1:2

Vuurijzer 9
5753 SV Deurne
Tel: 0493 31 77 81



KHSP 3



Stelstrook geheel waterpas en vlak uitvoeren

* = EXCL PASCAL RAMEN EN DEUREN

Peil= bovenkant afgewerkte vloer

Betreft : PaSCAL Life HSA

Getekend : LvD

Onderwerp : Hef schuifpui 3 delig

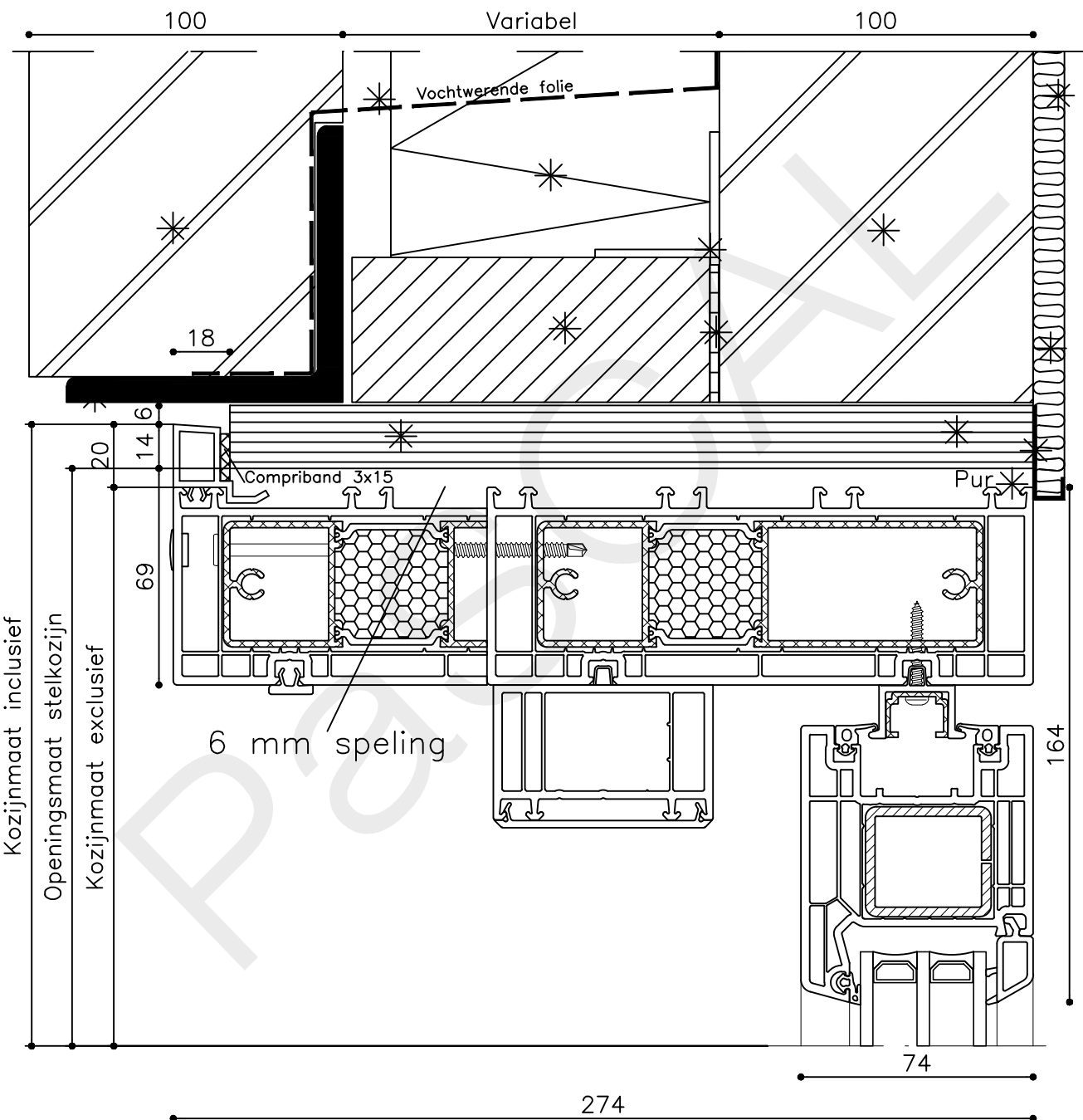
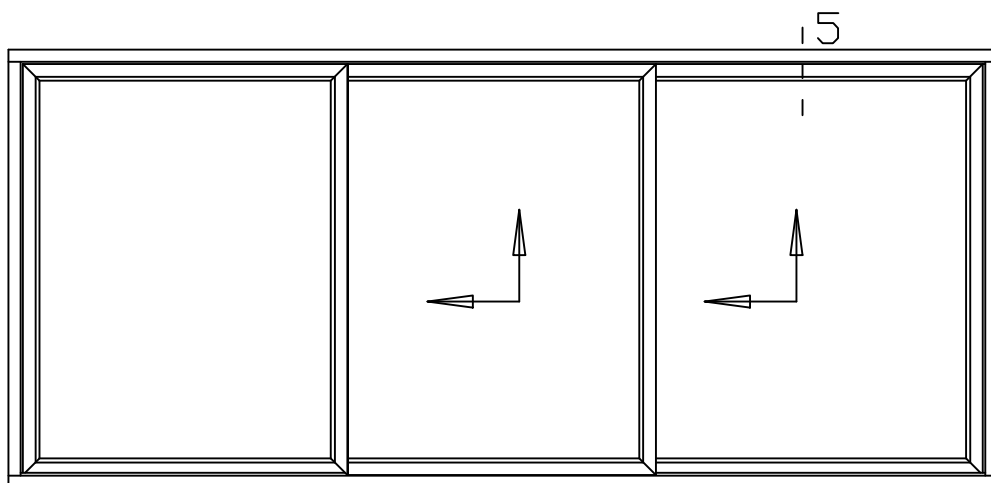
Datum : 25-03-2019

Onderdeel : Onderdetail

Schaal : 1:2

Vuurijzer 9
5753 SV Deurne
Tel: 0493 31 77 81

KHSP 4



* = EXCL PASCAL RAMEN EN DEUREN

Peil= bovenkant afgewerkte vloer

Betreft : PaSCAL Life HSA

Getekend : LvD

Onderwerp : Hef schuifpui 3 delig

Datum : 25-03-2019

Onderdeel : Bovendetail

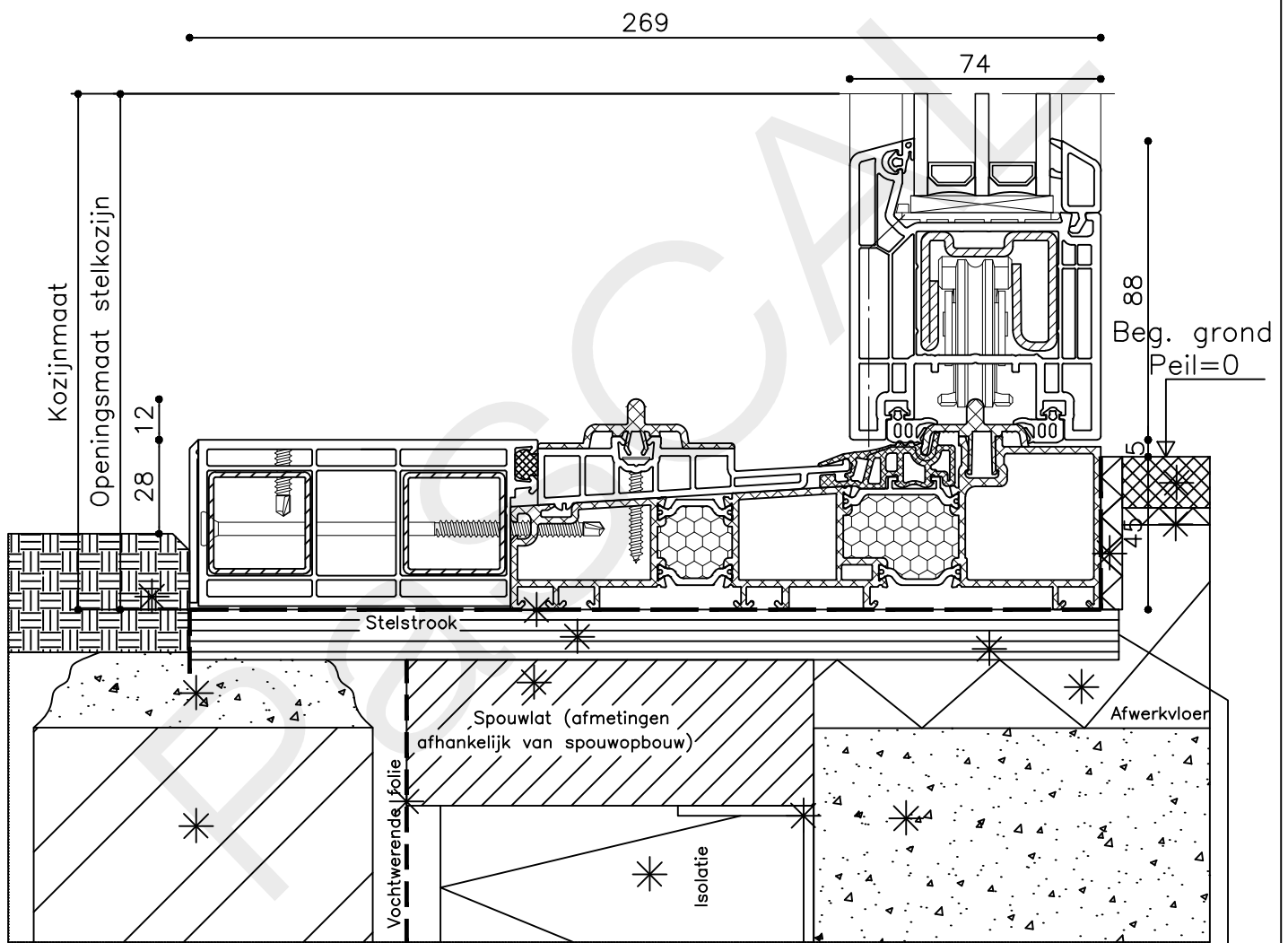
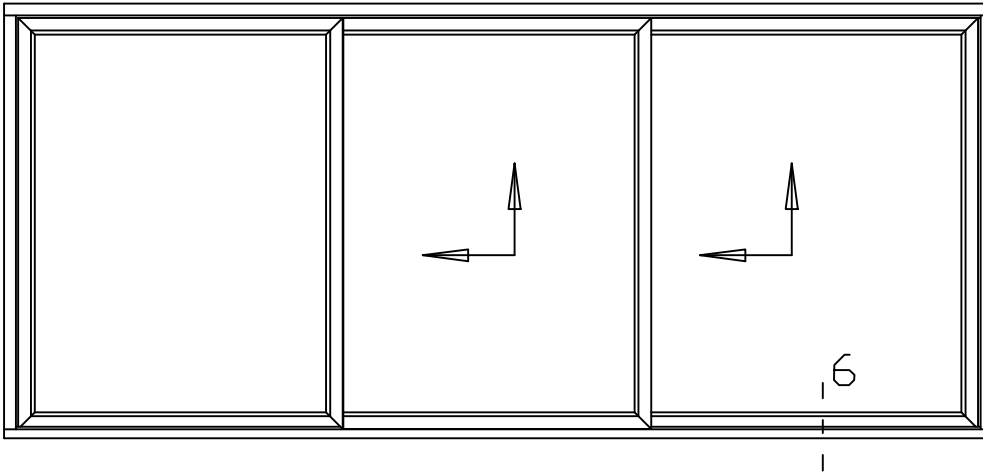
Schaal : 1:2

Vuurijzer 9

5753 SV Deurne

Tel: 0493 31 77 81

KHSP 5



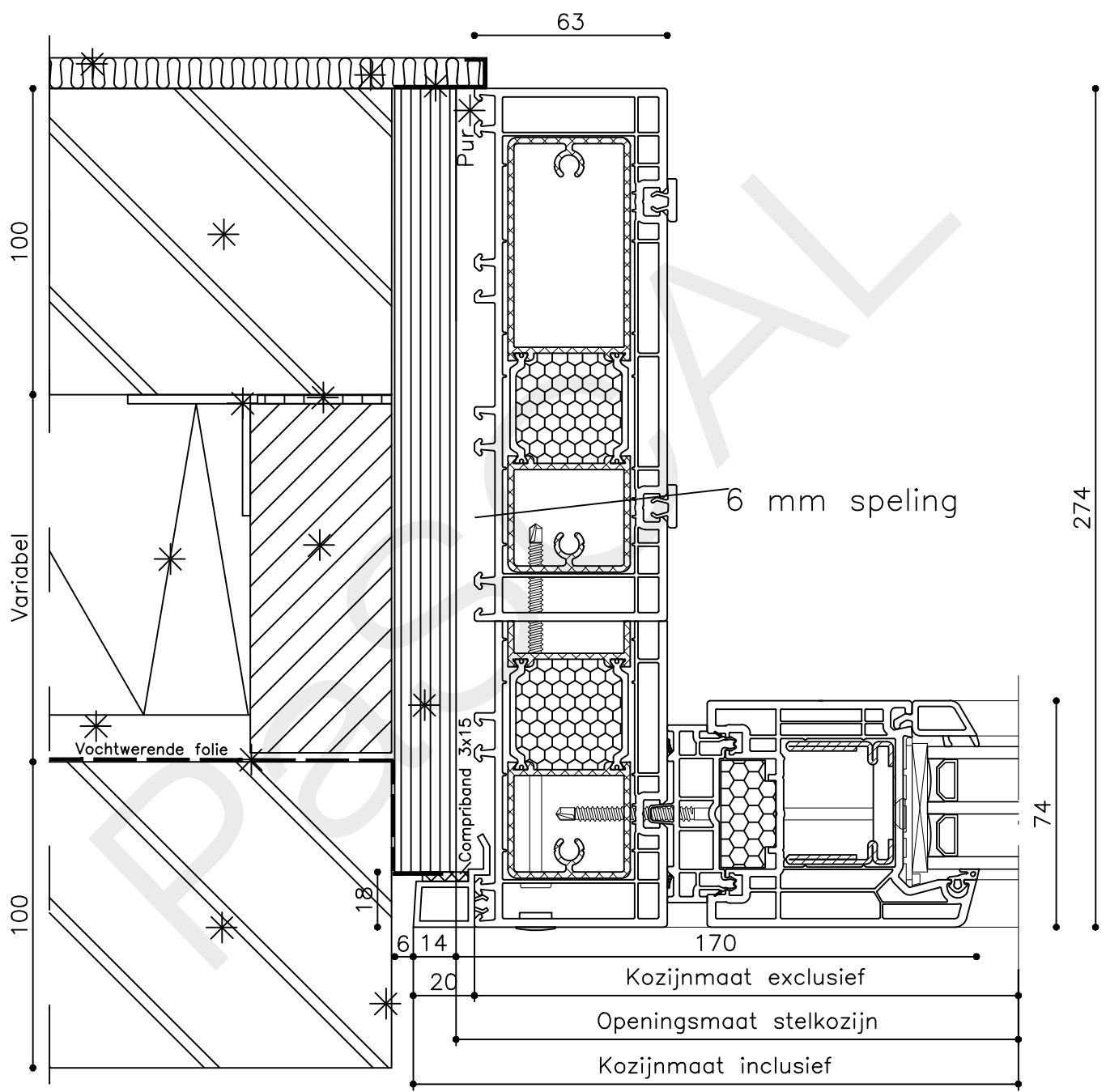
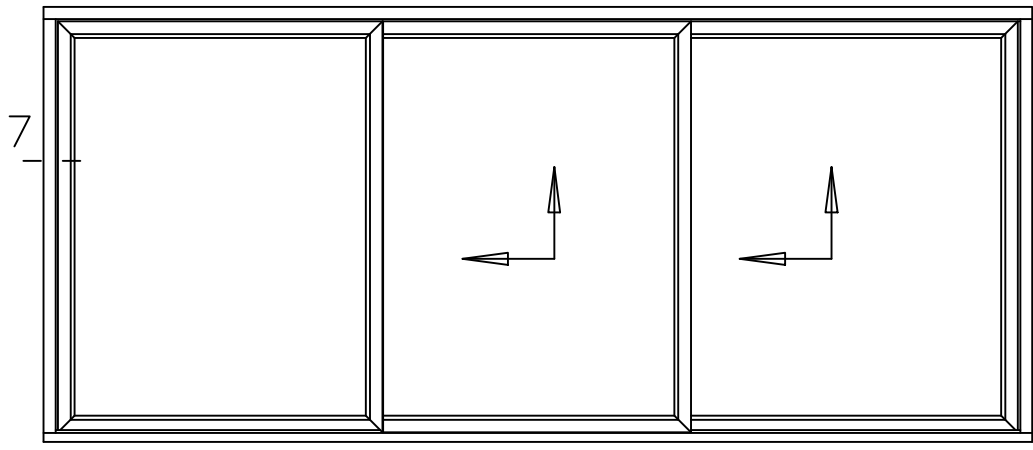
Stelstrook geheel waterpas en vlak uitvoeren

* = EXCL PASCAL RAMEN EN DEUREN

Peil= bovenkant afgewerkte vloer

Betreft : PaSCAL Life HSA	Getekend : LvD
Onderwerp : Hef schuifpui 3 delig	Datum : 25-03-2019
Onderdeel : Onderdetail	Schaal : 1:2
Vuurijzer 9 5753 SV Deurne Tel: 0493 31 77 81	KHSP 6

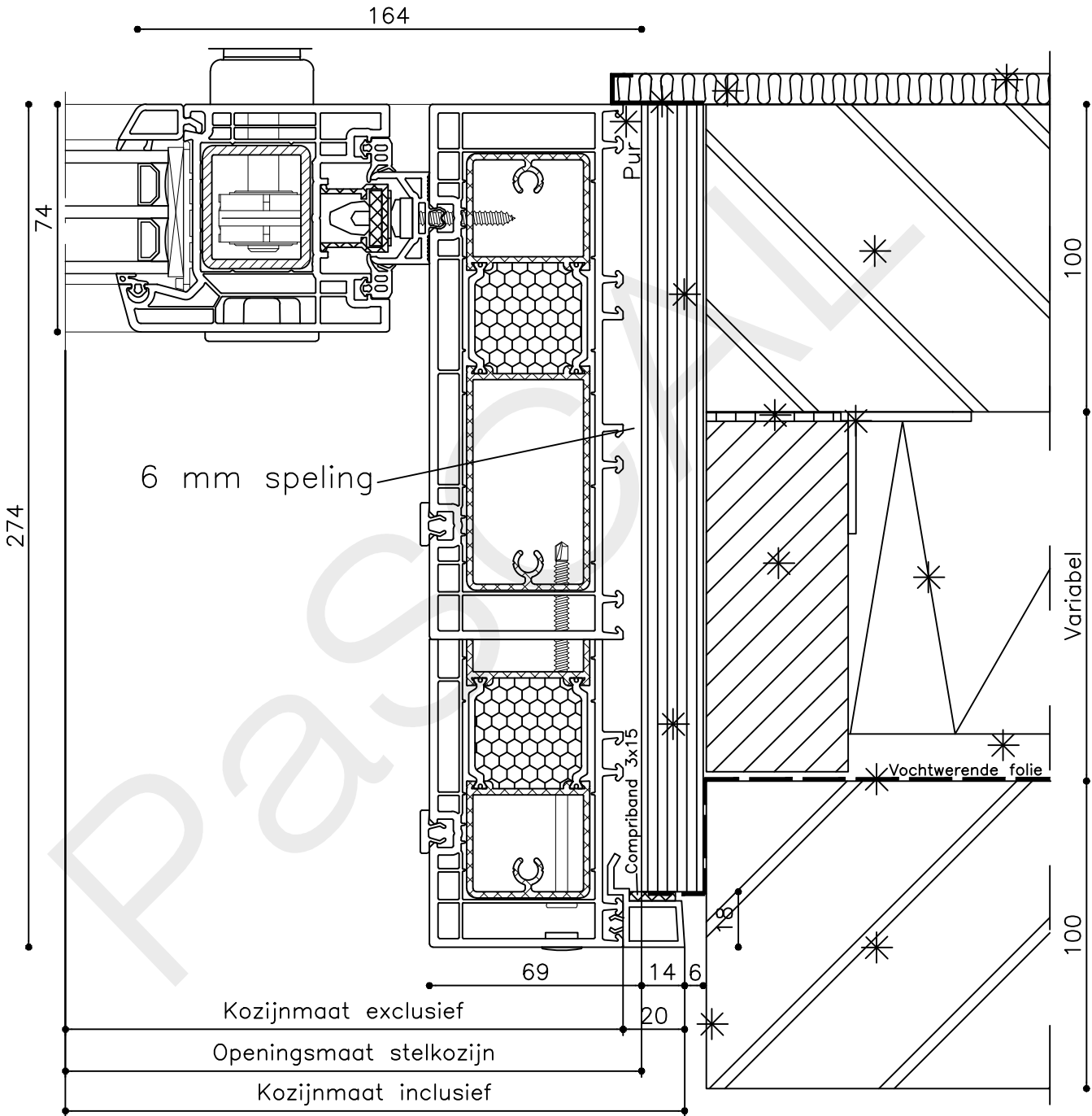
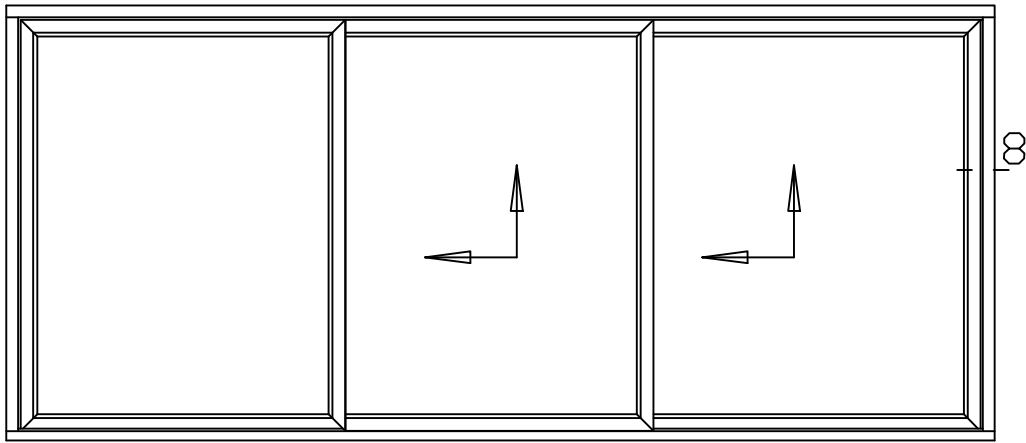




* = EXCL PASCAL RAMEN EN DEUREN

Peil= bovenkant afgewerkte vloer	Betreft : PaSCAL Life HSA	Getekend : LvD
	Onderwerp : Hef schuifpui 3 delig	Datum : 25-03-2019
	Onderdeel : Linkerzijdetail	Schaal : 1:2
	Vuurijzer 9 5753 SV Deurne Tel: 0493 31 77 81	KHSP 7





* = EXCL PASCAL RAMEN EN DEUREN

Peil= bovenkant afgewerkte vloer

Betreft : PaSCAL Life HSA

Getekend : LvD

Onderwerp : Hef schuifpui 8 delig

Datum : 25-03-2019

Onderdeel : Rechterzijdetail

Schaal : 1:2

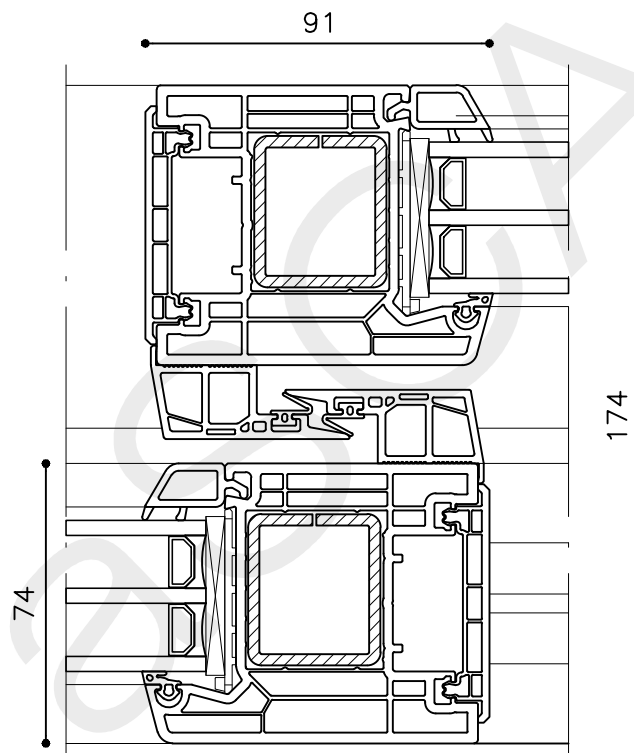
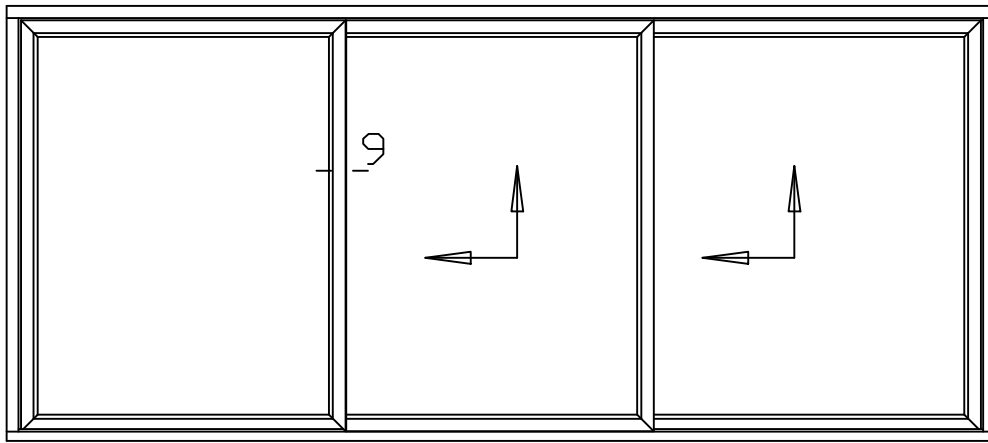
Vuurijzer 9

5753 SV Deurne

Tel: 0493 31 77 81

KHSP 8





* = EXCL PASCAL RAMEN EN DEUREN

Peil= bovenkant afgewerkte vloer

Betreft : PaSCAL Life HSA

Getekend : LvD

Onderwerp : Hef schuifpui 3 delig

Datum : 25-03-2019

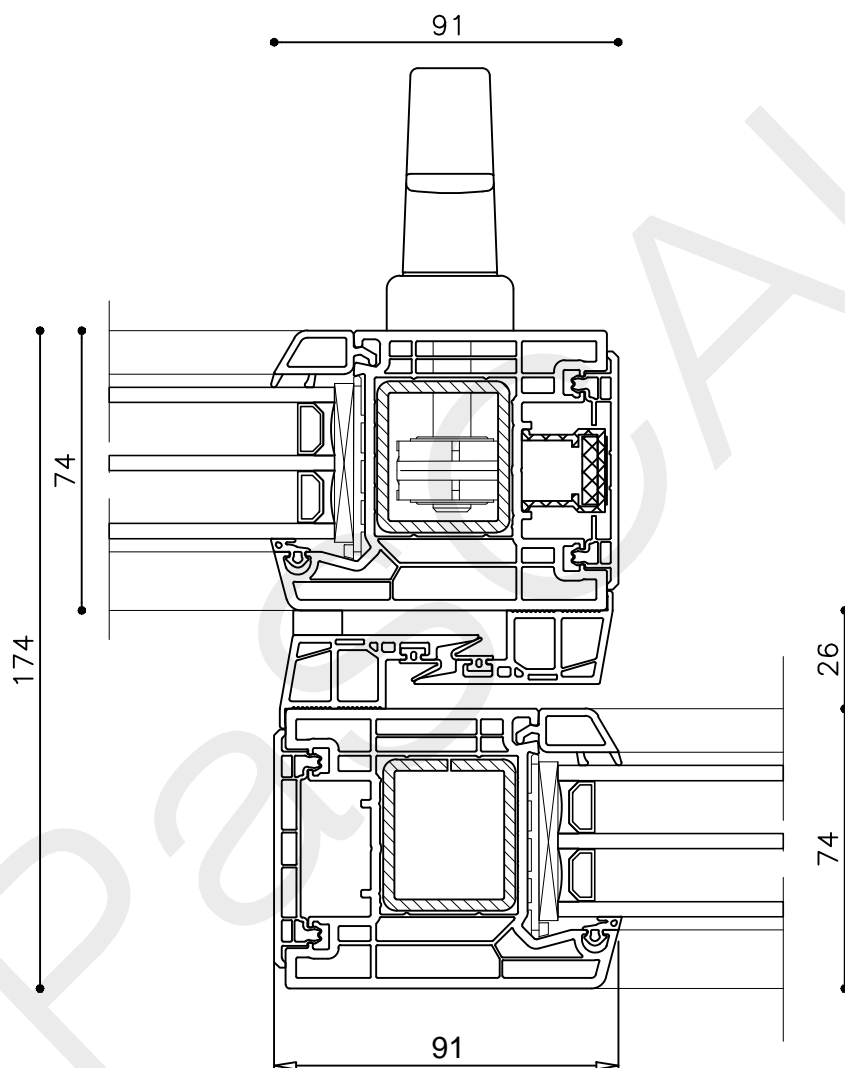
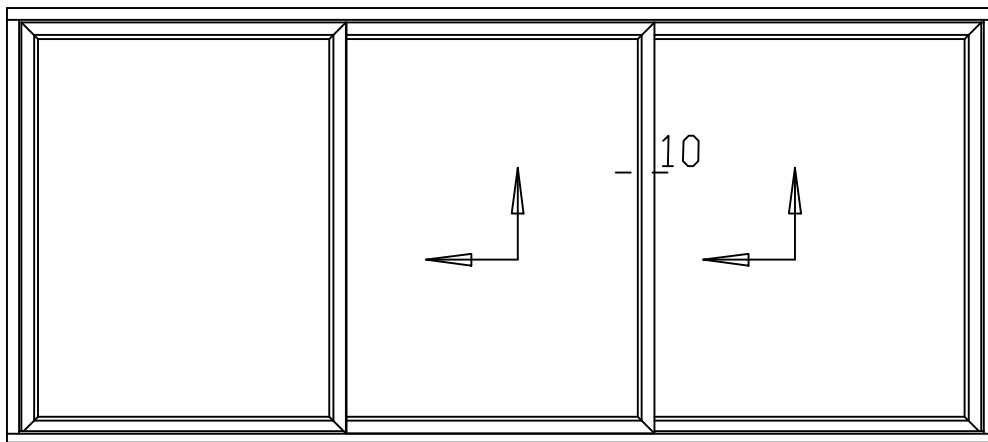
Onderdeel : Tussenstijl

Schaal : 1:2

Vuurijzer 9
5753 SV Deurne
Tel: 0493 31 77 81

KHSP 9





* = EXCL PASCAL RAMEN EN DEUREN

Peil= bovenkant afgewerkte vloer

Betreft : PaSCAL Life HSA

Onderwerp : Hef schuifpui 3 delig

Onderdeel : Tussenstijl

Vuurijzer 9
5753 SV Deurne
Tel: 0493 31 77 81

Getekend : LvD

Datum : 25-03-2019

Schaal : 1:2



KHSP 10