
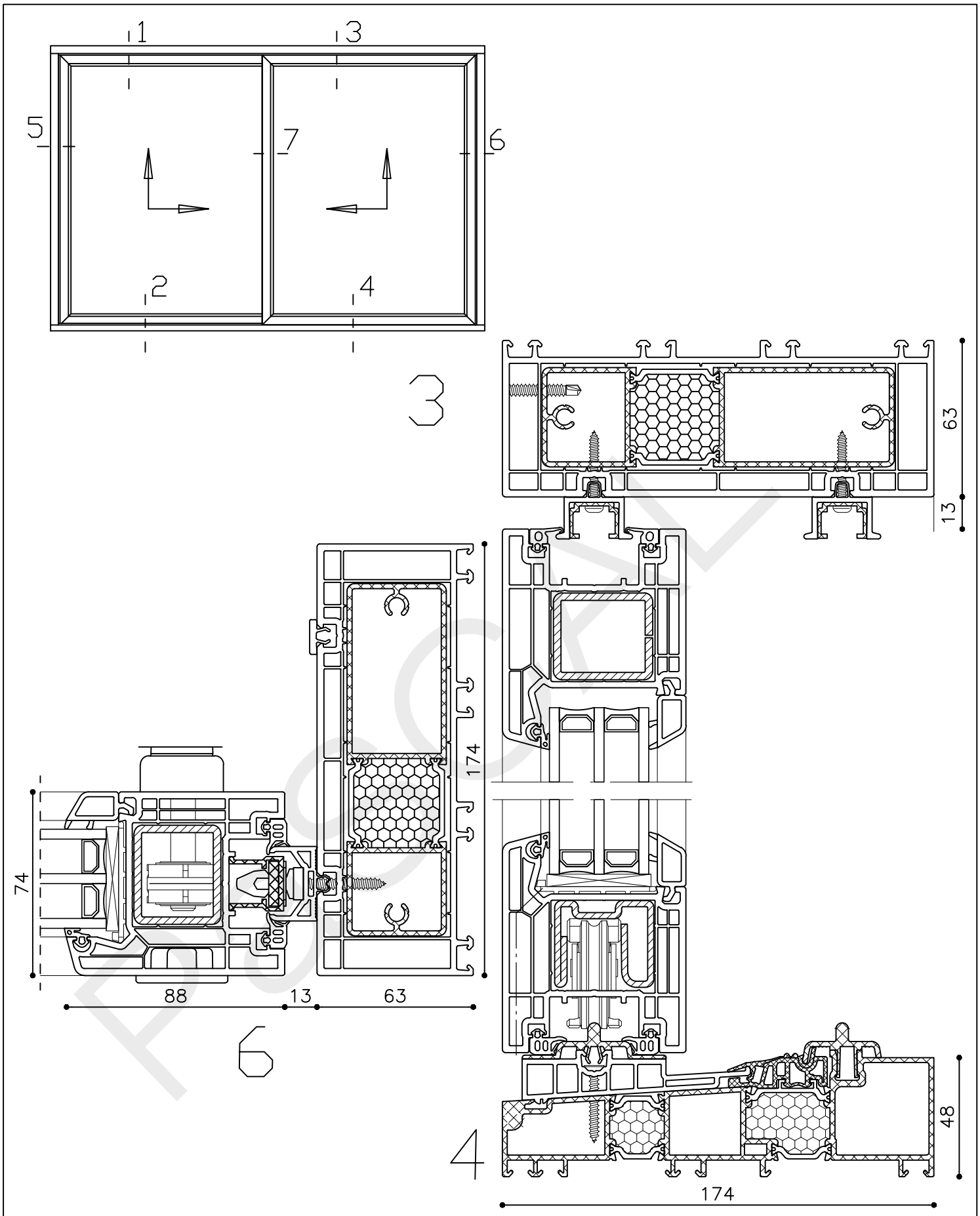


* = EXCL PASCAL RAMEN EN DEUREN

Peil= bovenkant afgewerkte vloer

	Betreft : PaSCAL Life HSA	Getekend : LvD
	Onderwerp : Hef schuifpui 2 delig	Datum : 11-03-2019
	Onderdeel : Profielen	Schaal : 1:2
	Vuurijzer 9 5753 SV Deurne Tel: 0493 31 77 81	KHSP 0.0



* = EXCL PASCAL RAMEN EN DEUREN

Peil= bovenkant afgewerkte vloer

Betreft : PaSCAL Life HSA

Getekend : LvD

Onderwerp : Hef schuifpui 2 delig

Datum : 11-03-2019

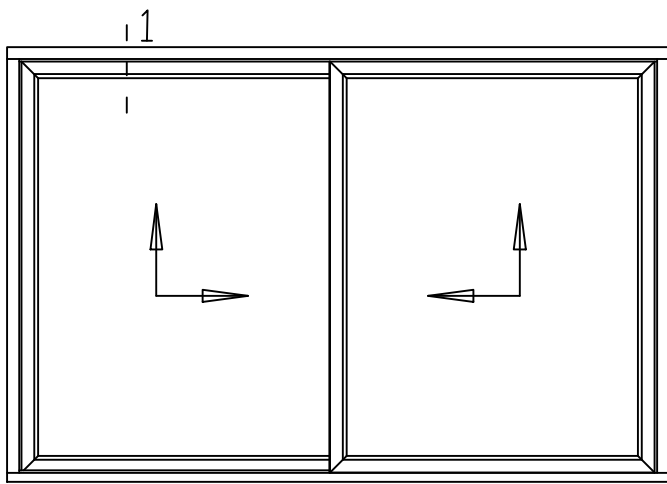
Onderdeel : Profielen

Schaal : 1:2

Vuurijzer 9
5753 SV Deurne
Tel: 0493 31 77 81

KHSP 0.1

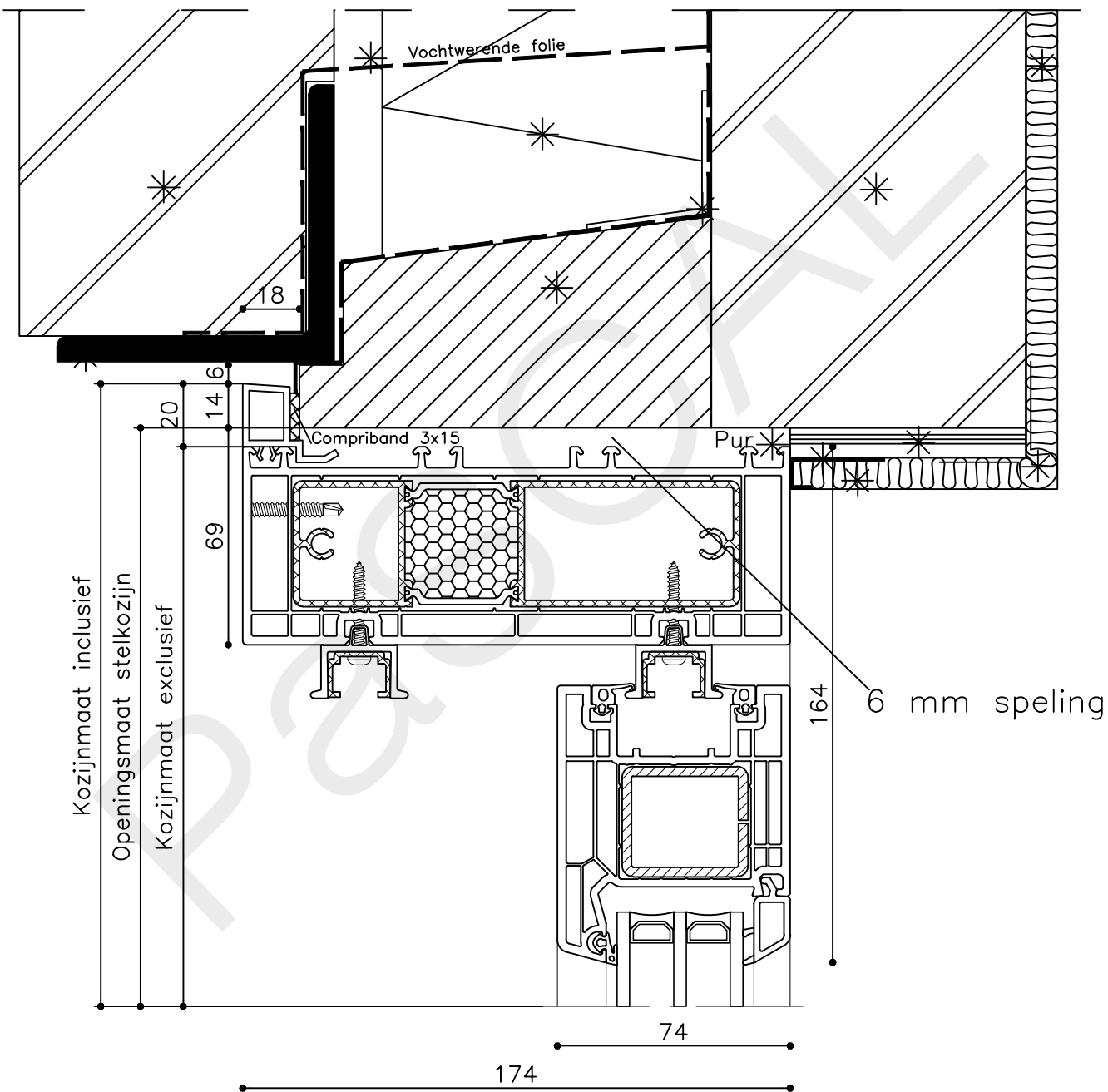




100

Variabel

100



Kozijnmaat inclusief

Openingsmaat stelkozijn

Kozijnmaat exclusief

6 mm speling

* = EXCL PASCAL RAMEN EN DEUREN

Peil= bovenkant afgewerkte vloer

Betreft : PaSCAL Life HSA

Getekend : LvD

Onderwerp : Hef schuifpui 2 delig

Datum : 11-03-2019

Onderdeel : Bovendetail

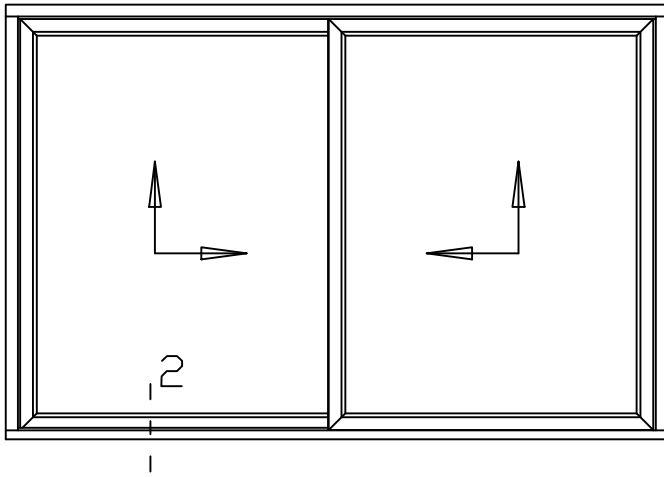
Schaal : 1:2

Vuurijzer 9

5753 SV Deurne

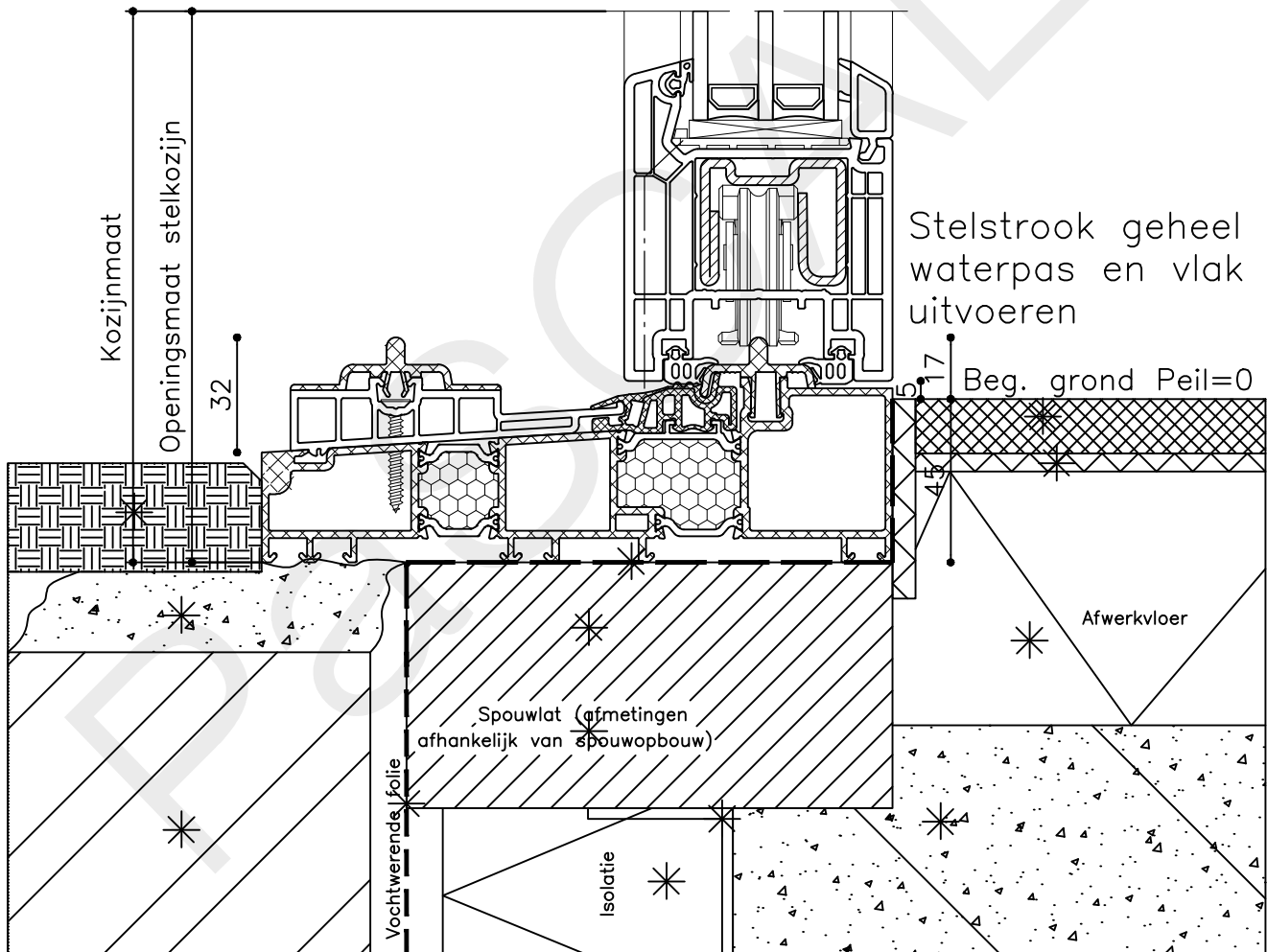
Tel: 0493 31 77 81

KHSP 1



174

74



* = EXCL PASCAL RAMEN EN DEUREN

Peil= bovenkant afgewerkte vloer

Betreft : PaSCAL Life HSA

Getekend : LvD

Onderwerp : Hef schuifpui 2 delig

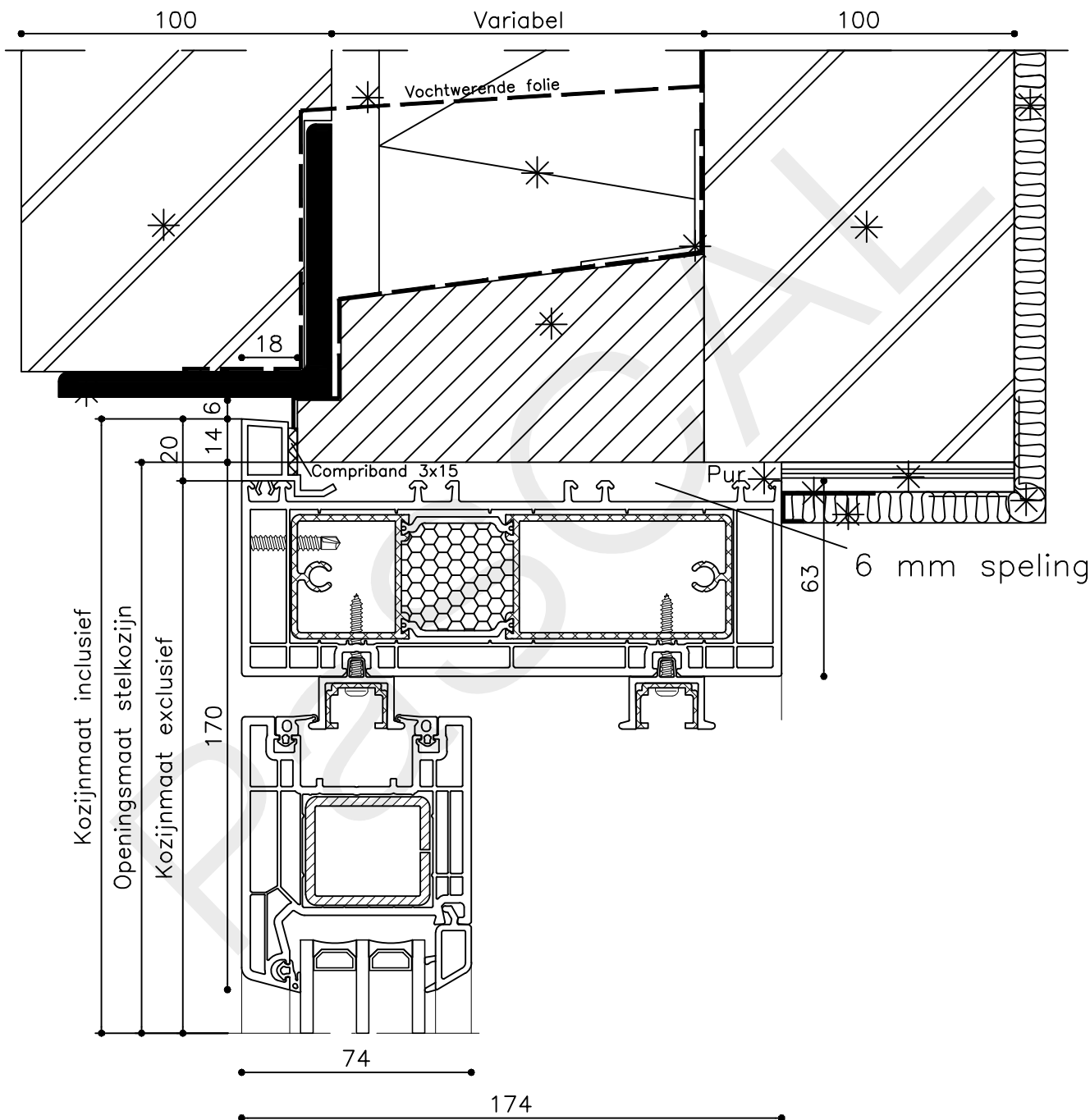
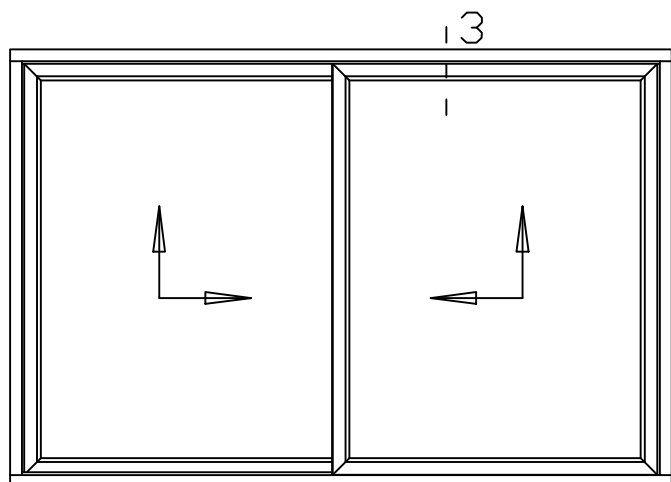
Datum : 11-03-2019

Onderdeel : Onderdetail

Schaal : 1:2

Vuurijzer 9
5753 SV Deurne
Tel: 0493 31 77 81

KHSP 2



* = EXCL PASCAL RAMEN EN DEUREN

Peil= bovenkant afgewerkte vloer

Betreft : PaSCAL Life HSA

Getekend : LvD

Onderwerp : Hef schuifpui 2 delig

Datum : 11-03-2019

Onderdeel : Bovendetail

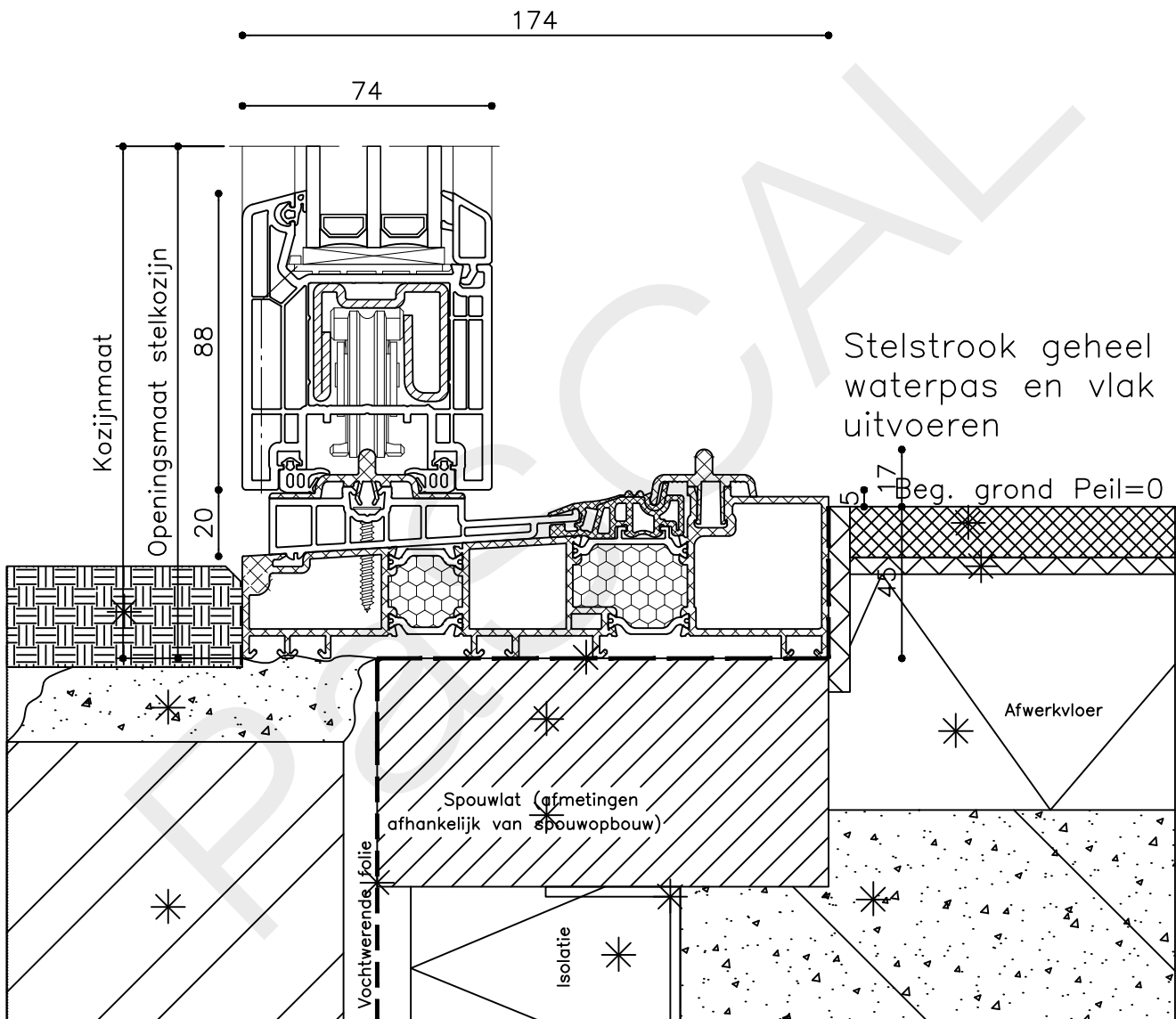
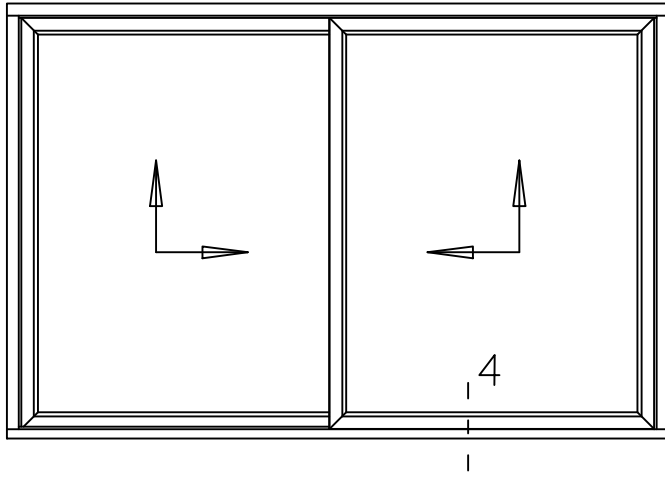
Schaal : 1:2

Vuurijzer 9

5753 SV Deurne

Tel: 0493 31 77 81

KHSP 3



* = EXCL PASCAL RAMEN EN DEUREN

Peil= bovenkant afgewerkte vloer

Betreft : PaSCAL Life HSA

Getekend : LvD

Onderwerp : Hef schuifpui 2 delig

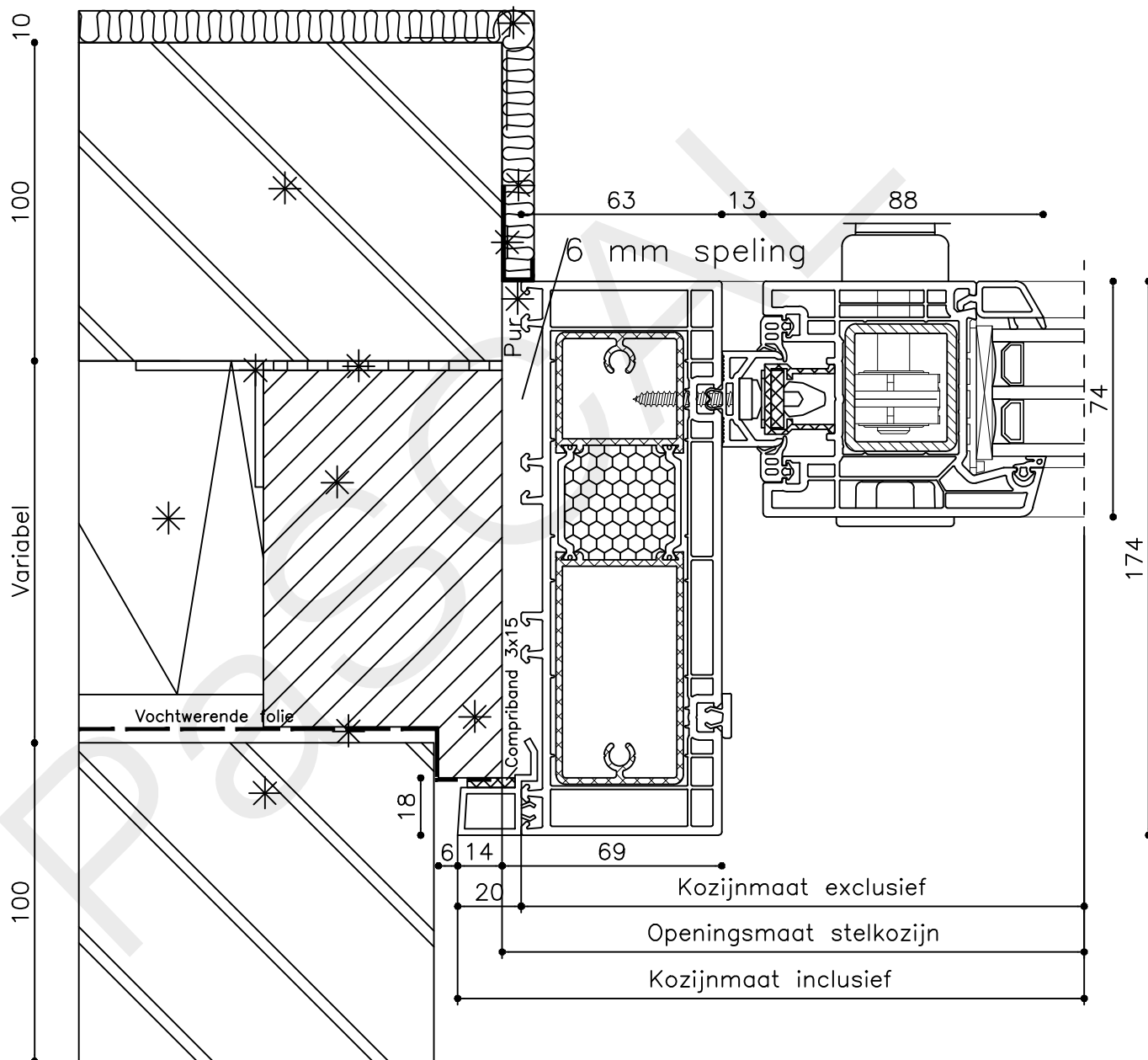
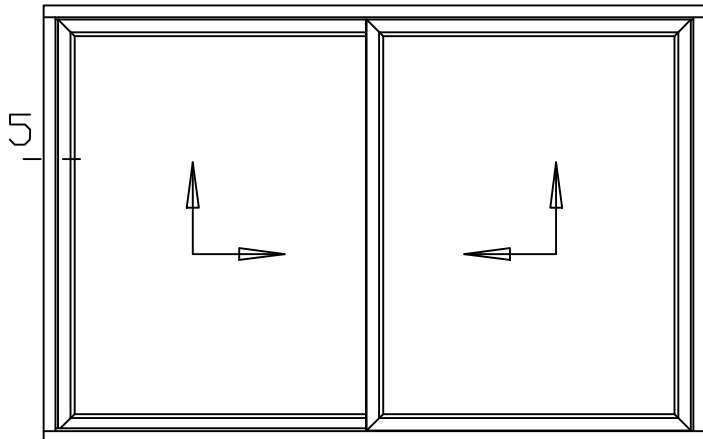
Datum : 11-03-2019

Onderdeel : Onderdetail

Schaal : 1:2

Vuurijzer 9
5753 SV Deurne
Tel: 0493 31 77 81

KHSP 4



* = EXCL PASCAL RAMEN EN DEUREN

Peil= bovenkant afgewerkte vloer

Betreft : PaSCAL Life HSA

Getekend : LvD

Onderwerp : Hef schuifpui 2 delig

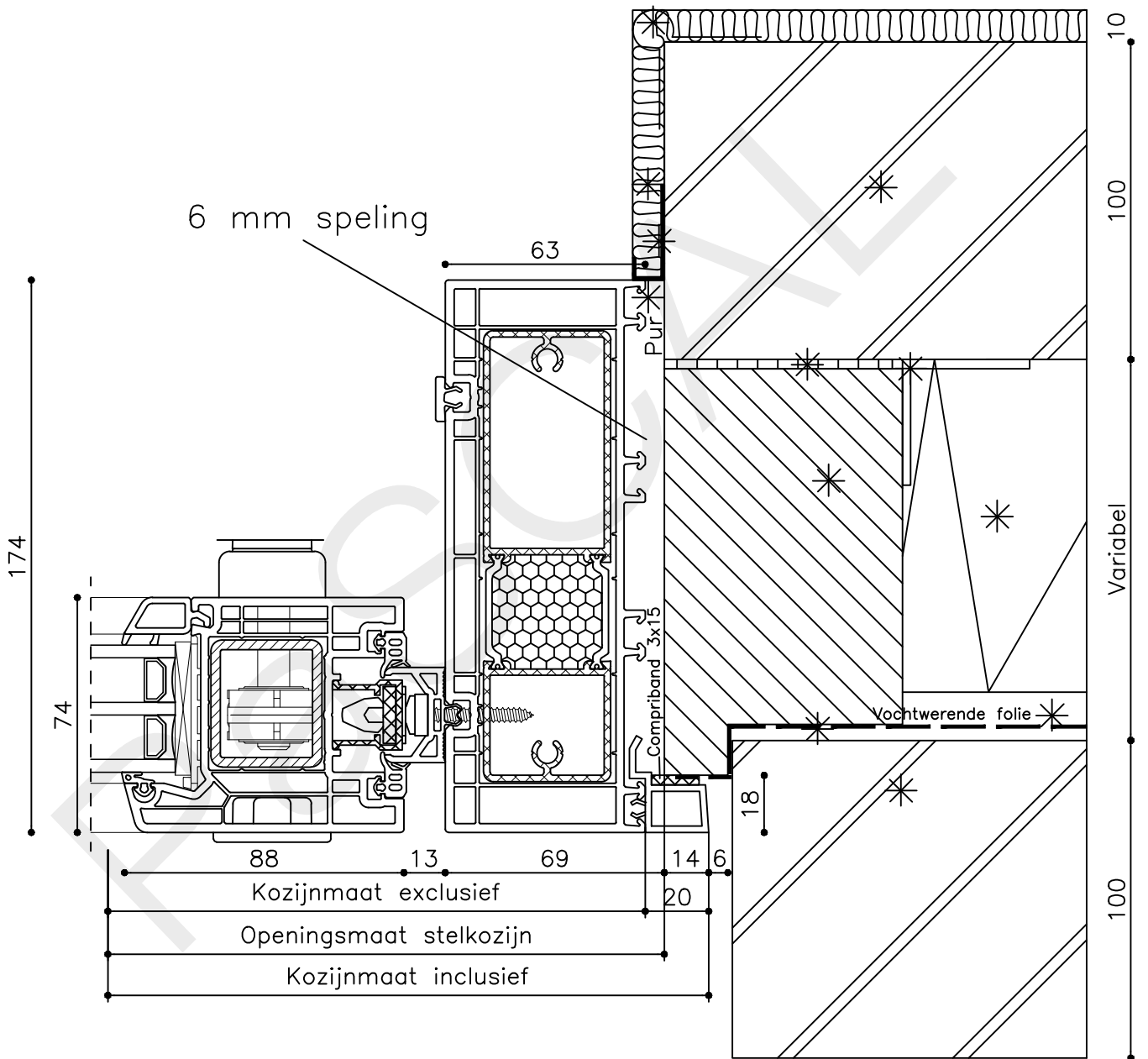
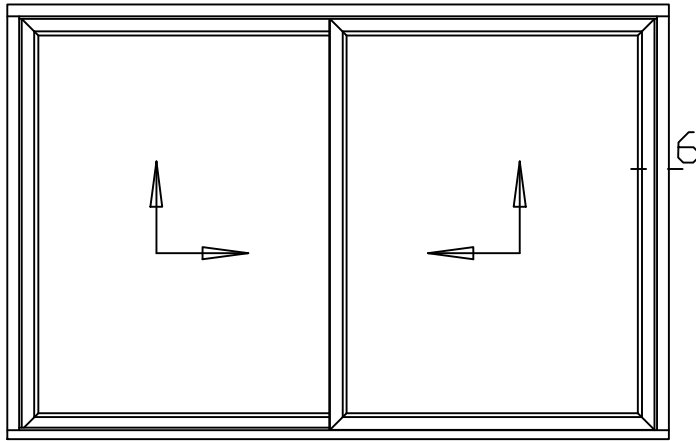
Datum : 11-03-2019

Onderdeel : Linkerzijdetail

Schaal : 1:2

Vuurijzer 9
5753 SV Deurne
Tel: 0493 31 77 81

KHSP 5



* = EXCL PASCAL RAMEN EN DEUREN

Peil= bovenkant afgewerkte vloer

Betreft : PaSCAL Life HSA

Getekend : LvD

Onderwerp : Hef schuifpui 2 delig

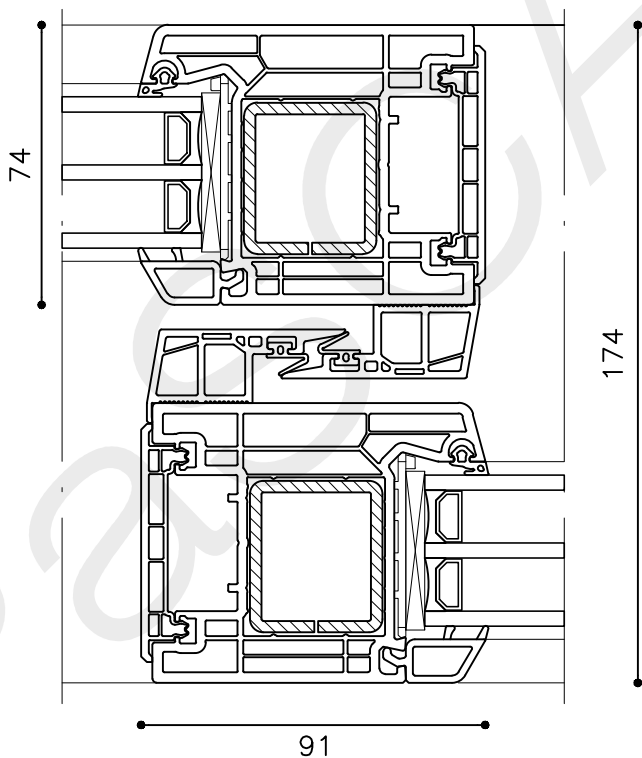
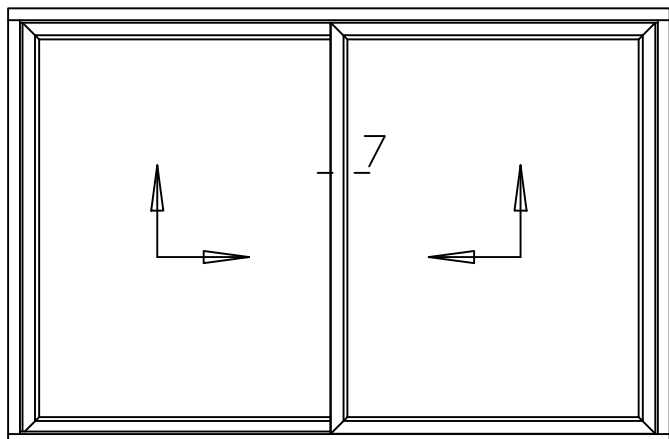
Datum : 11-03-2019

Onderdeel : Rechterzijdetail

Schaal : 1:2

Vuurijzer 9
5753 SV Deurne
Tel: 0493 31 77 81

KHSP 6



* = EXCL PASCAL RAMEN EN DEUREN

Peil= bovenkant afgewerkte vloer

Betreft : PaSCAL Life HSA

Getekend : LvD

Onderwerp : Hef schuifpui 2 delig

Datum : 11-03-2019

Onderdeel : Tussenstijl

Schaal : 1:2

Vuurijzer 9

5753 SV Deurne

Tel: 0493 31 77 81

KHSP 7

