

* = EXCL PASCAL RAMEN EN DEUREN

Peil= bovenkant afgewerkte vloer

Betreft : AT 86 ST

Getekend : LvD

Onderwerp : Dubbele deur bovenlicht

Datum : 8-11-2021

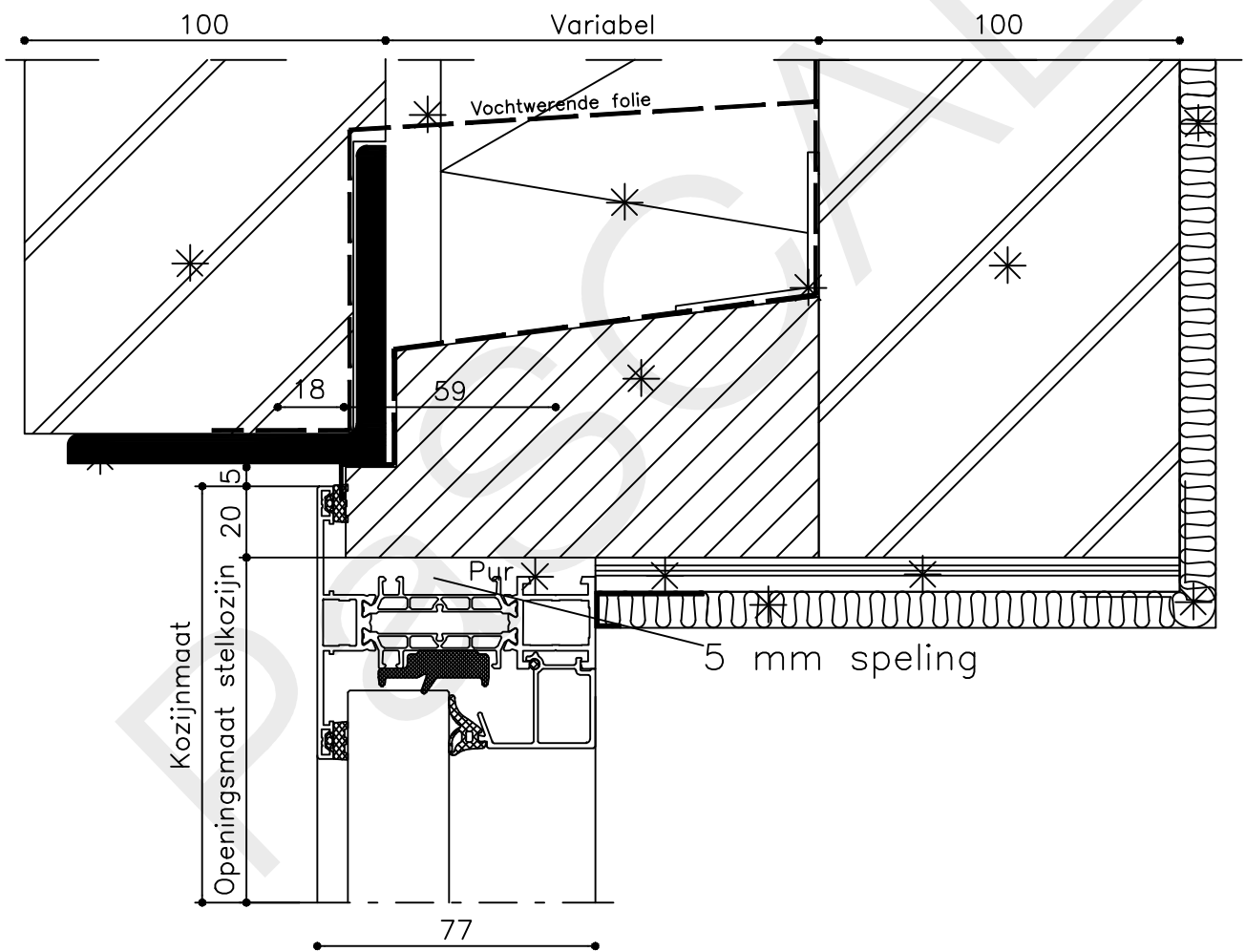
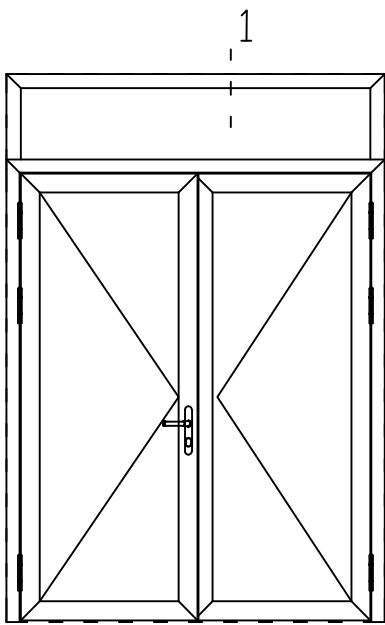
Onderdeel : Profielen bu

Schaal : 1:2

Vuurijszer 9
5753 SV Deurne
Tel: 0493 31 77 81

ADDBbu 0





* = EXCL PASCAL RAMEN EN DEUREN

Peil= bovenkant afgewerkte vloer

Betreft : AT 86 ST

Getekend : LvD

Onderwerp : Dubbele deur bovenlicht

Datum : 8-11-2021

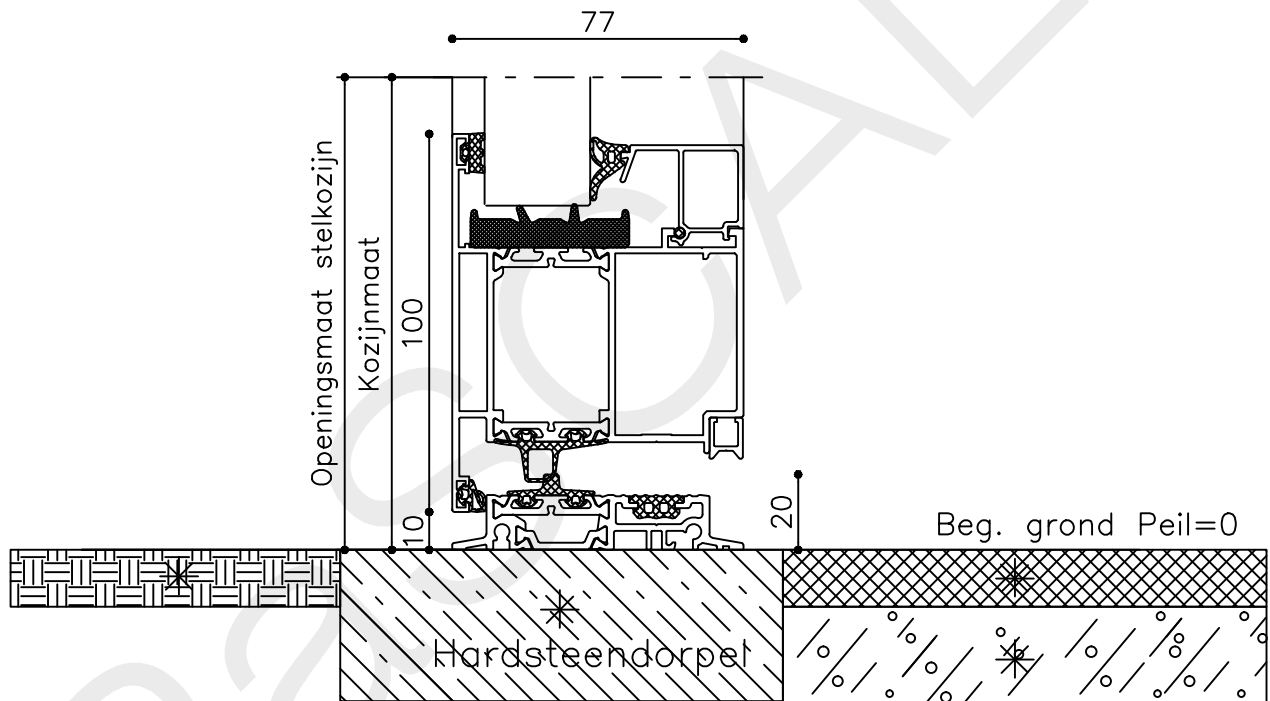
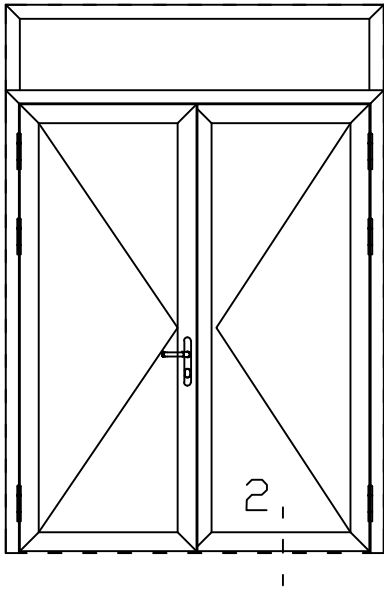
Onderdeel : Bovendetail bu

Schaal : 1:2

Vuurijzer 9
5753 SV Deurne
Tel: 0493 31 77 81

ADDBbu 1





* = EXCL PASCAL RAMEN EN DEUREN

Peil= bovenkant afgewerkte vloer

Betreft : AT 86 ST

Getekend : LvD

Onderwerp : Dubbele deur bovenlicht

Datum : 8-11-2021

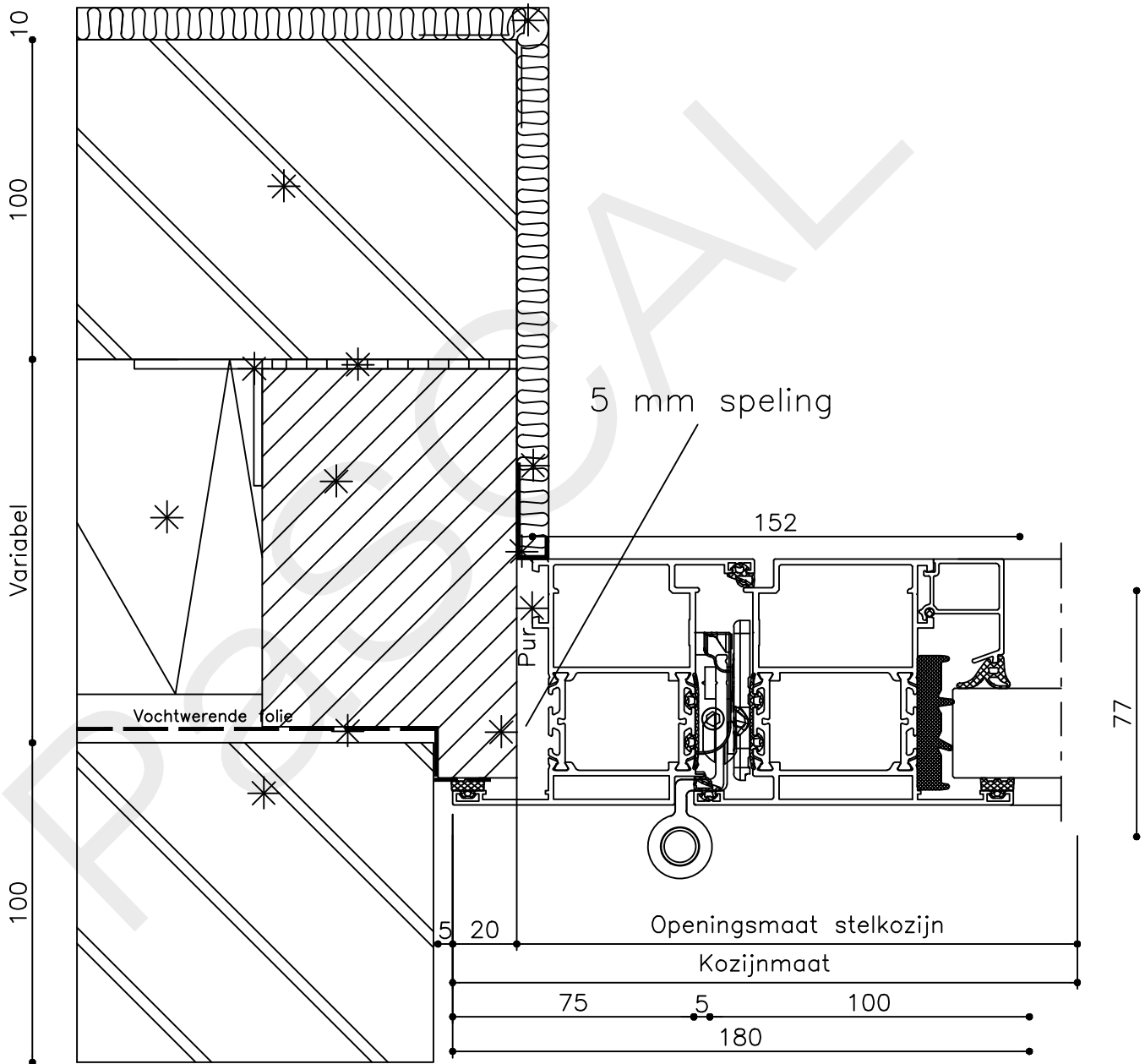
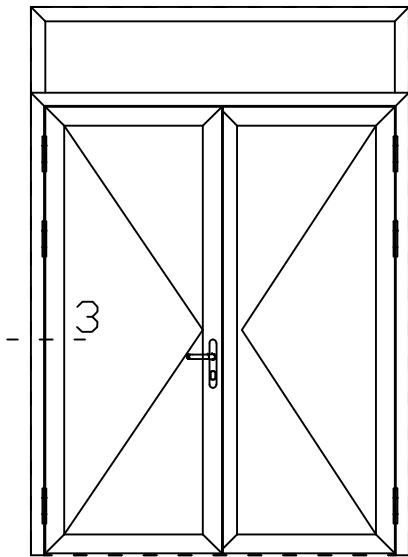
Onderdeel : Onderdetail bu

Schaal : 1:2

Vuurijzer 9
5753 SV Deurne
Tel: 0493 31 77 81

ADDDBbu 2





* = EXCL PASCAL RAMEN EN DEUREN

Peil= bovenkant afgewerkte vloer

Betreft : AT 86 ST

Getekend : LvD

Onderwerp : Dubbele deur bovenlicht

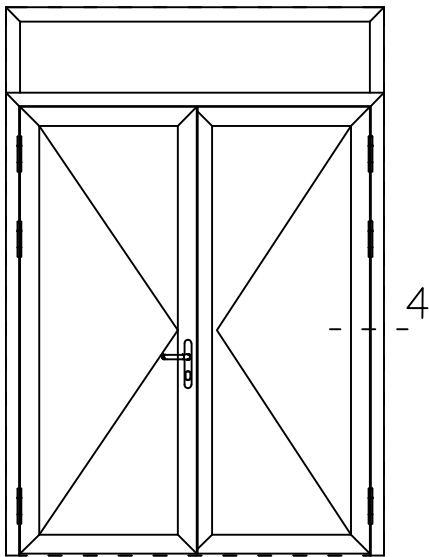
Datum : 8-11-2021

Onderdeel : Linkerzijdetail bu

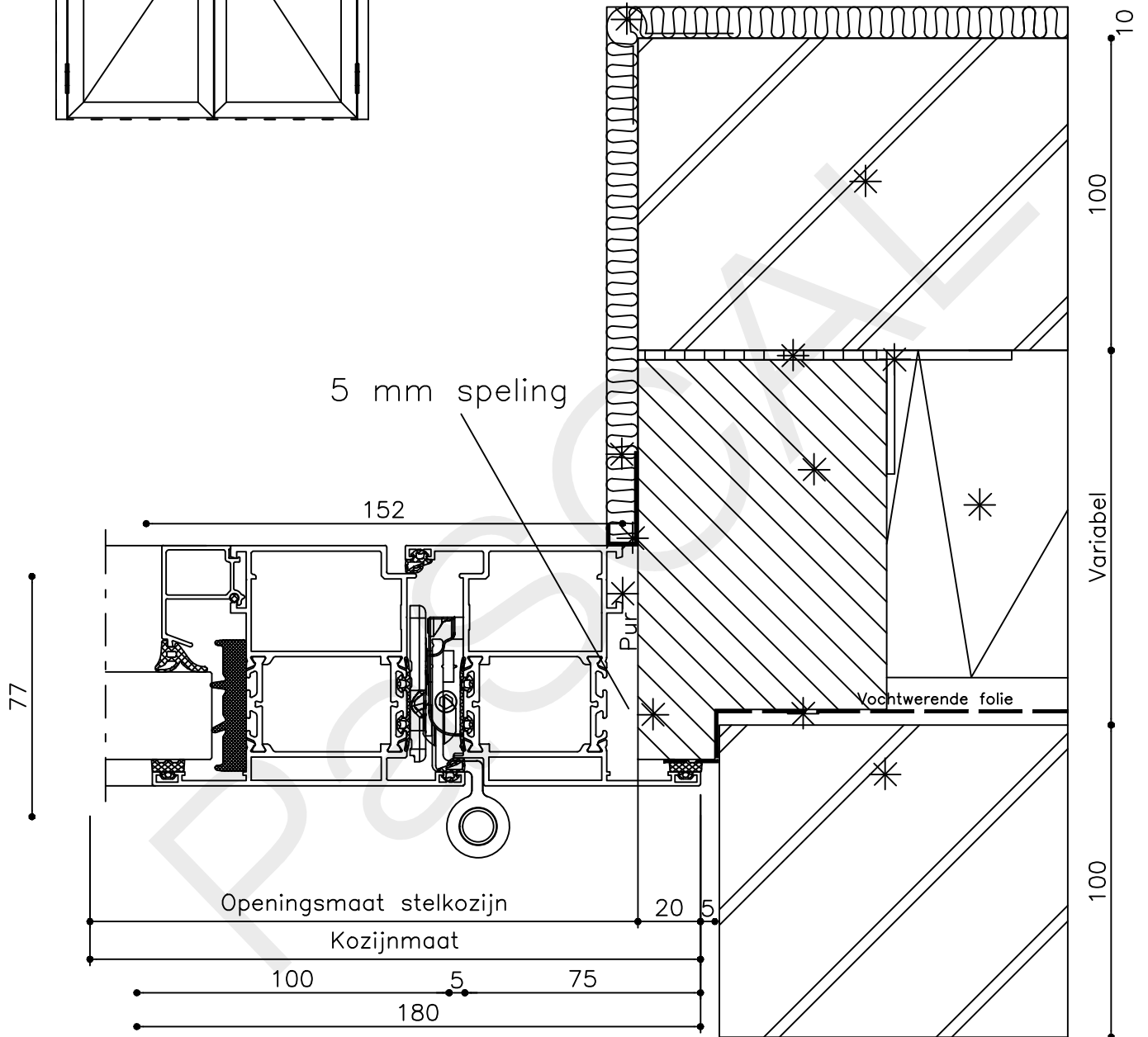
Schaal : 1:2

Vuurijzer 9
5753 SV Deurne
Tel: 0493 31 77 81

ADDDBbu 3



4



* = EXCL PASCAL RAMEN EN DEUREN

Peil= bovenkant afgewerkte vloer

Betreft : AT 86 ST

Getekend : LvD

Onderwerp : Dubbele deur bovenlicht

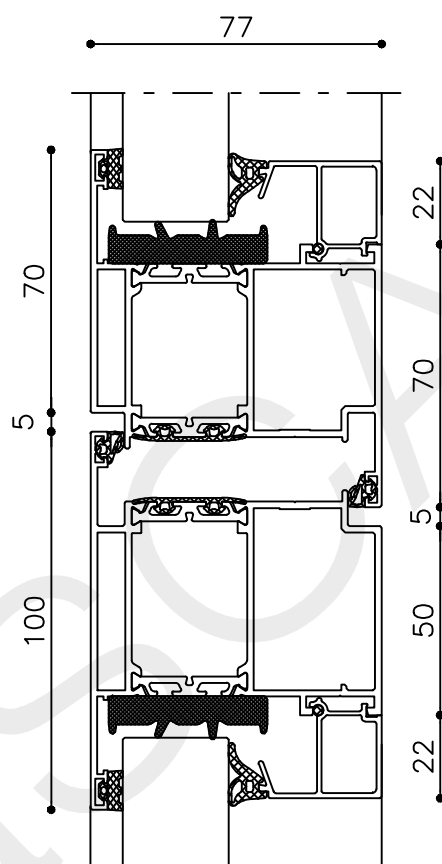
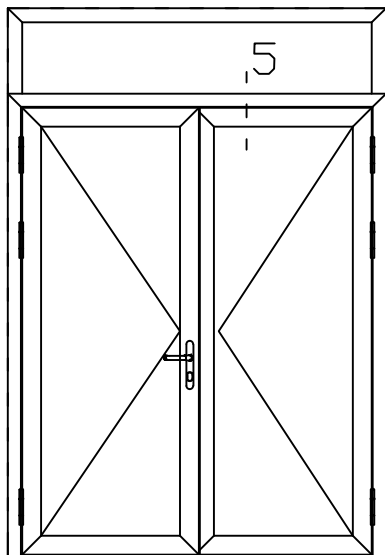
Datum : 8-11-2021

Onderdeel : Rechterzijdetail bu

Schaal : 1:2

Vuurijzer 9
5753 SV Deurne
Tel: 0493 31 77 81

ADDDBbu 4



* = EXCL PASCAL RAMEN EN DEUREN

Peil= bovenkant afgewerkte vloer

Betreft : AT 86 ST

Getekend : LvD

Onderwerp : Dubbele deur bovenlicht

Datum : 8-11-2021

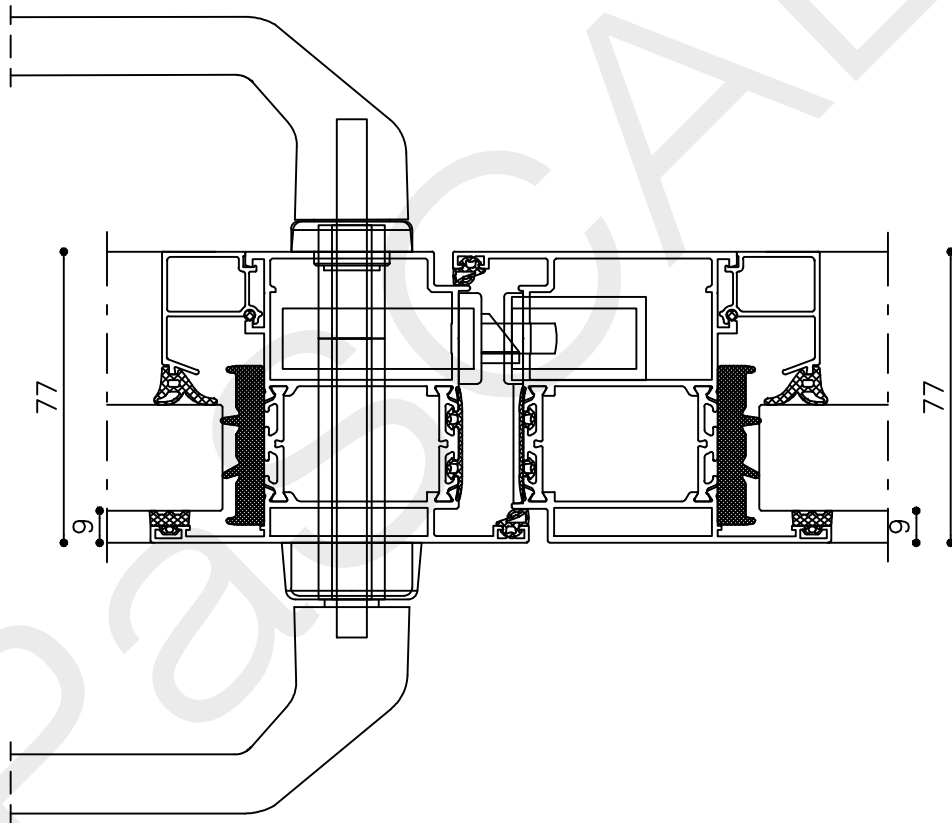
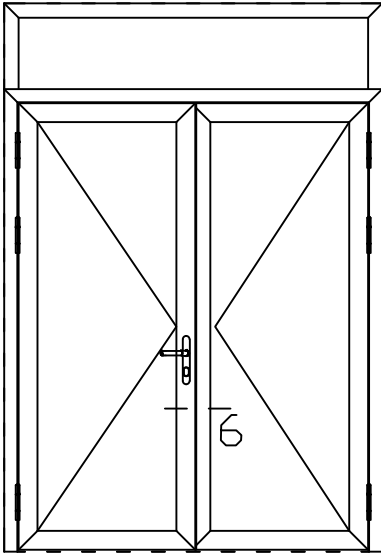
Onderdeel : Tussenstijl bu

Schaal : 1:2

Vuurijzer 9
5753 SV Deurne
Tel: 0493 31 77 81

ADDDBbu 5





* = EXCL PASCAL RAMEN EN DEUREN

Peil= bovenkant afgewerkte vloer

Betreft : AT 86 ST

Getekend : LvD

Onderwerp : Dubbele deur bovenlicht

Datum : 8-11-2021

Onderdeel : Tussenstijl bu

Schaal : 1:2

Vuurijzer 9
5753 SV Deurne
Tel: 0493 31 77 81

ADDDBbu 6

