

* = EXCL PASCAL RAMEN EN DEUREN

Peil= bovenkant afgewerkte vloer

Betreft : AT 86 ST

Getekend : LvD

Onderwerp : Deur bovenlicht bu

Datum : 8-11-2021

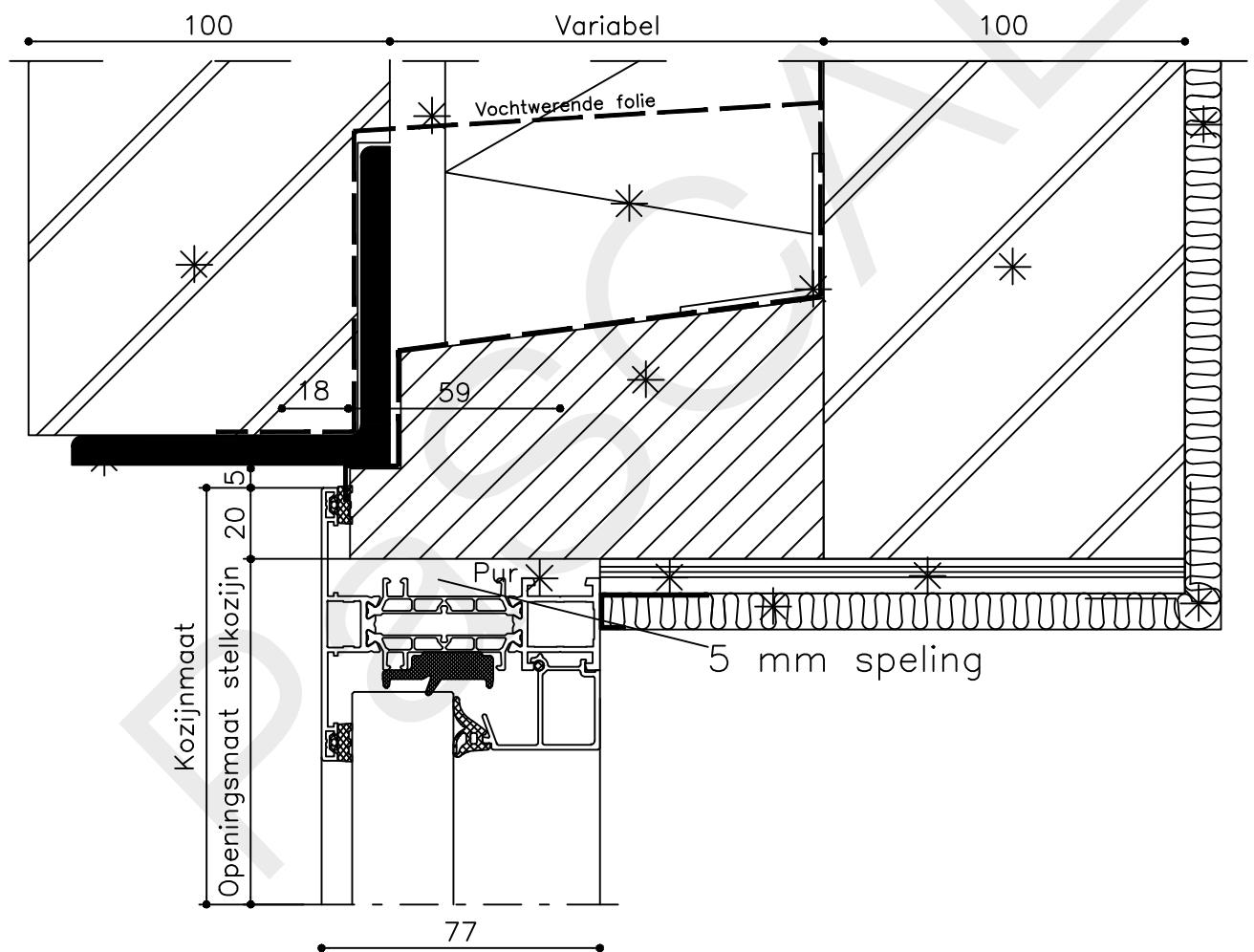
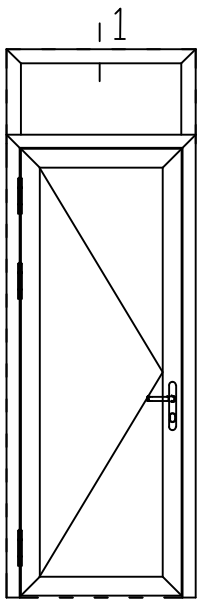
Onderdeel : Profielen

Schaal : 1:2

Vuurijzer 9
5753 SV Deurne
Tel: 0493 31 77 81

ADBbu 0





* = EXCL PASCAL RAMEN EN DEUREN

Peil= bovenkant afgewerkte vloer

Betreft : AT 86 ST

Getekend : LvD

Onderwerp : Deur bovenlicht bu

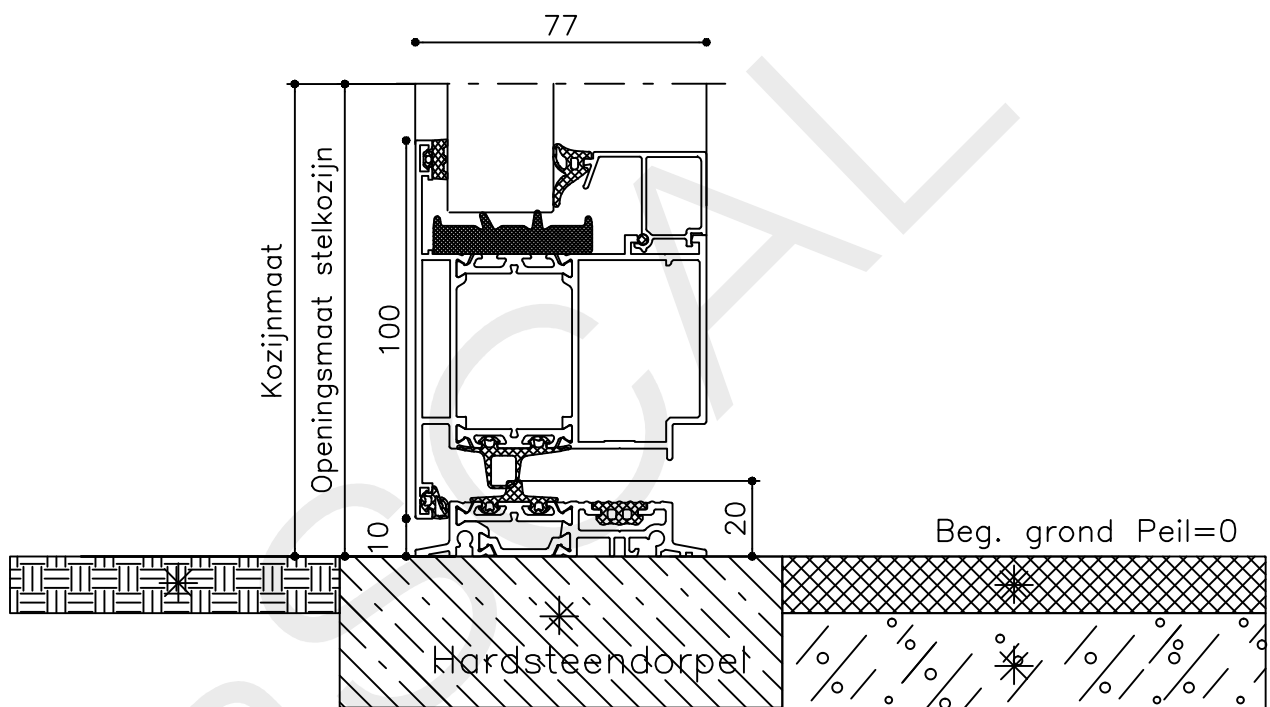
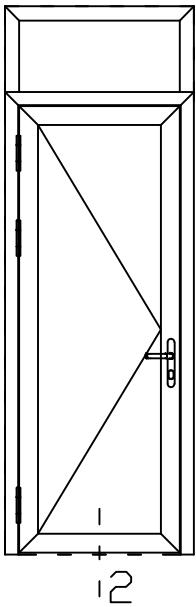
Datum : 8-11-2021

Onderdeel : Bovendetail

Schaal : 1:2

Vuurijzer 9
5753 SV Deurne
Tel: 0493 31 77 81

ADBbu 1



* = EXCL PASCAL RAMEN EN DEUREN

Peil= bovenkant afgewerkte vloer

Betreft : AT 86 ST

Getekend : LvD

Onderwerp : Deur bovenlicht bu

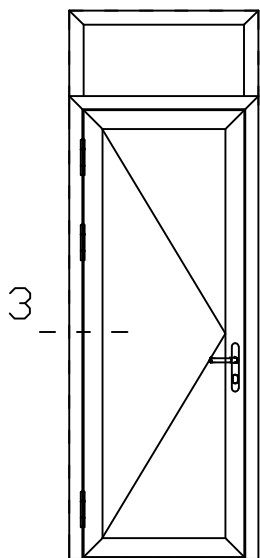
Datum : 8-11-2021

Onderdeel : Onderdetail

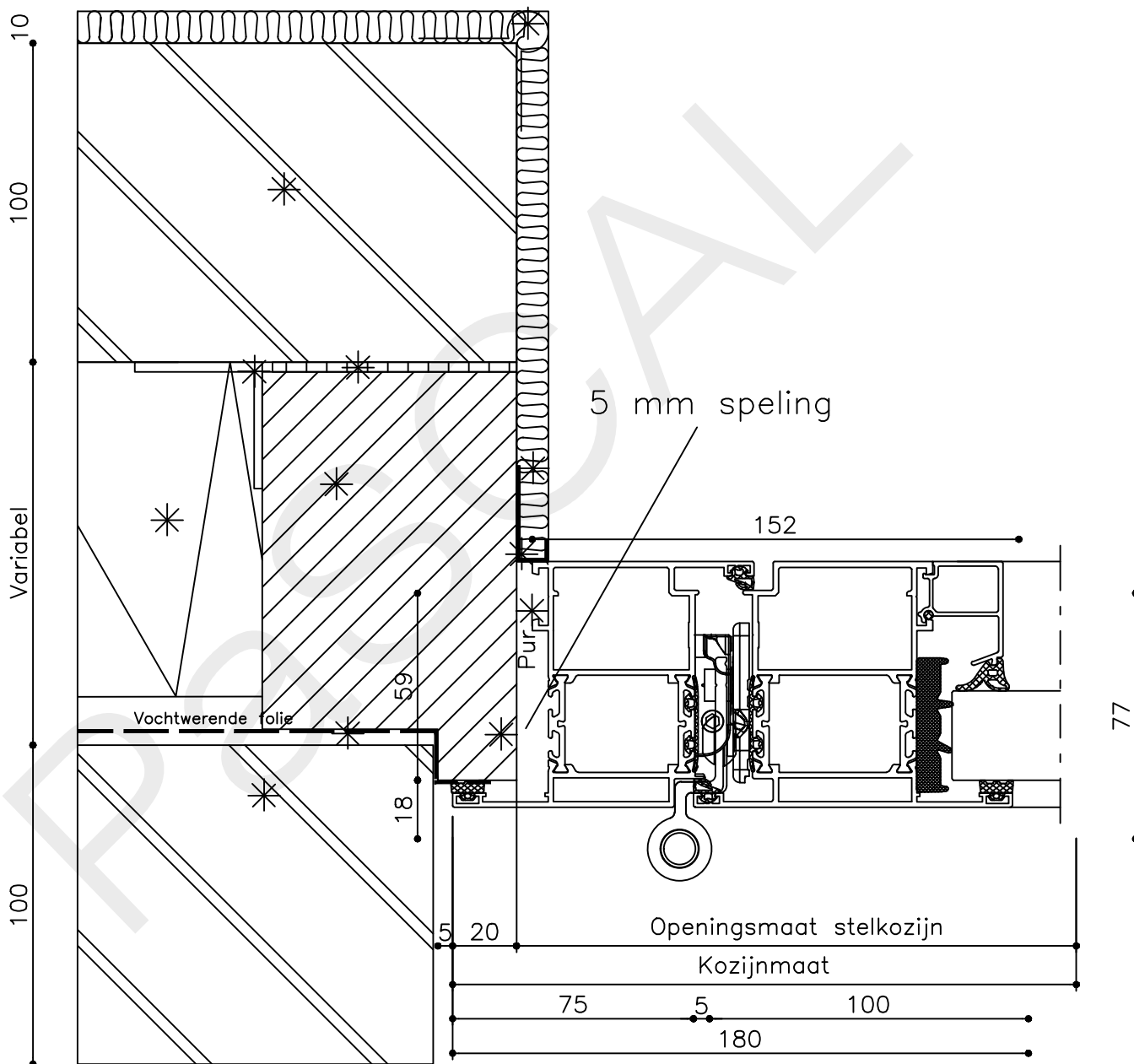
Schaal : 1:2

Vuurijzer 9
5753 SV Deurne
Tel: 0493 31 77 81

ADBbu 2



3



* = EXCL PASCAL RAMEN EN DEUREN

Peil= bovenkant afgewerkte vloer

Betreft : AT 86 ST

Getekend : LvD

Onderwerp : Deur bovenlicht bu

Datum : 8-11-2021

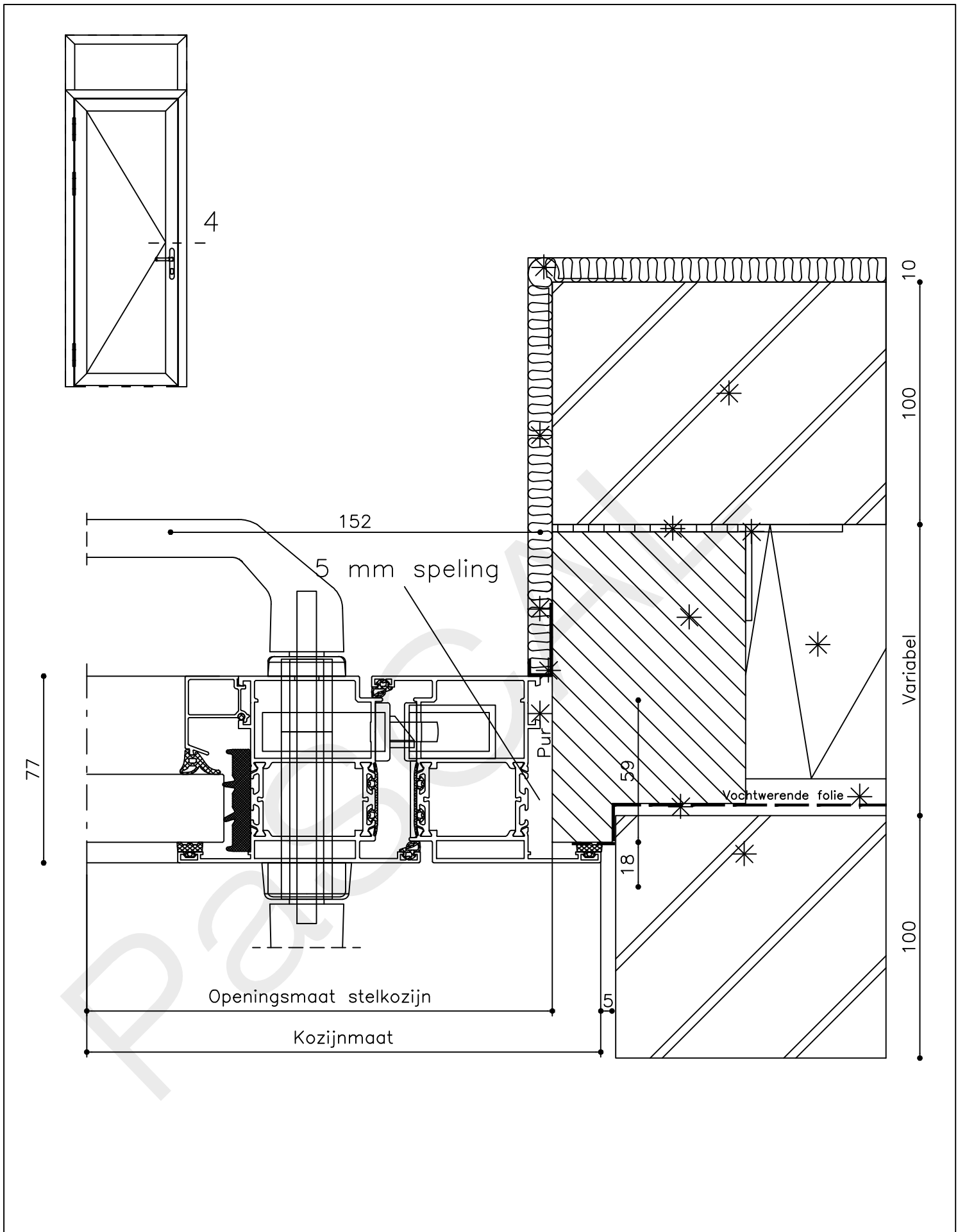
Onderdeel : Linkerzijdetail

Schaal : 1:2


Vuurijzer 9
5753 SV Deurne
Tel: 0493 31 77 81

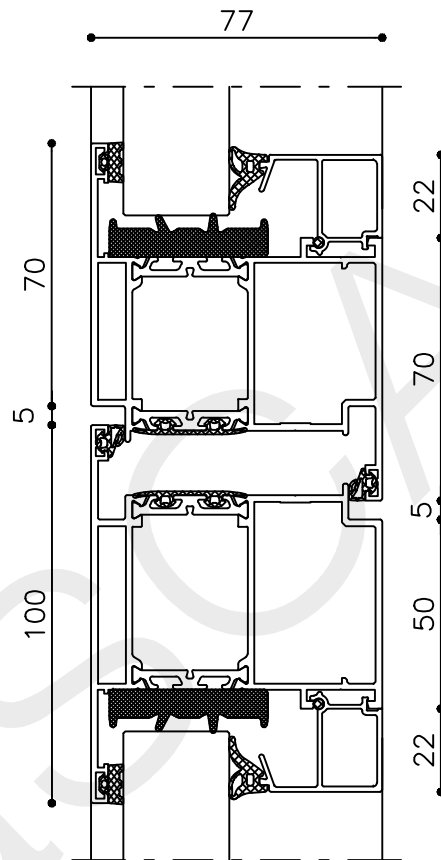
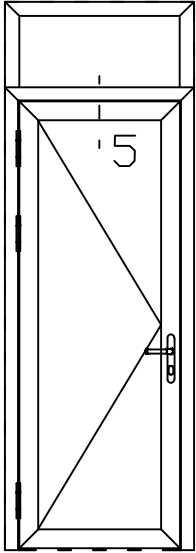
ADBbu 3





* = EXCL PASCAL RAMEN EN DEUREN

Peil= bovenkant afgewerkte vloer	Betreft : AT 86 ST	Getekend : LvD
	Onderwerp : Deur bovenlicht bu	Datum : 8-11-2021
	Onderdeel : Rechterdorpel	Schaal : 1:2
	Vuurijzer 9	
	5753 SV Deurne Tel: 0493 31 77 81	
		ADBbu 4



* = EXCL PASCAL RAMEN EN DEUREN

Peil= bovenkant afgewerkte vloer

Betreft : AT 86 ST

Getekend : LvD

Onderwerp : Deur bovenlicht bu

Datum : 8-11-2021

Onderdeel : Tussenregel

Schaal : 1:2

Vuurijzer 9
5753 SV Deurne
Tel: 0493 31 77 81

ADBbu 5

