

* = EXCL PASCAL RAMEN EN DEUREN

Peil= bovenkant afgewerkte vloer

Betreft : AT 86 ST

Getekend : LvD

Onderwerp : Dubbele deur zijlicht bi

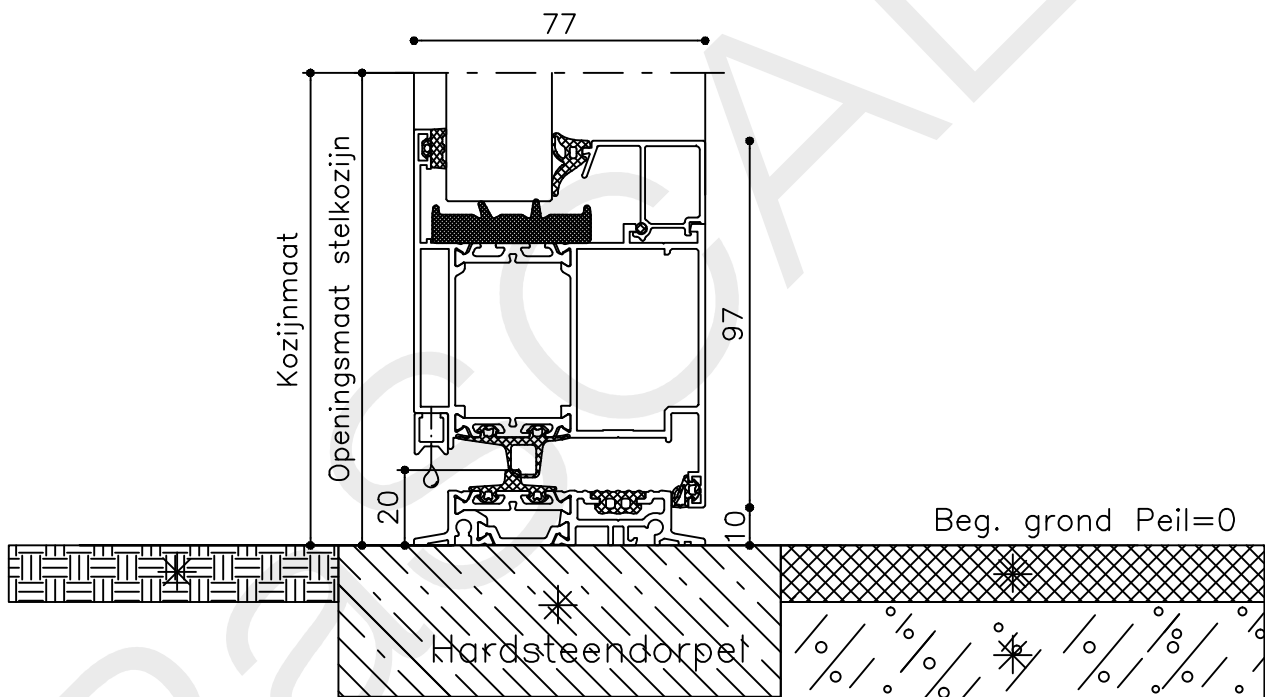
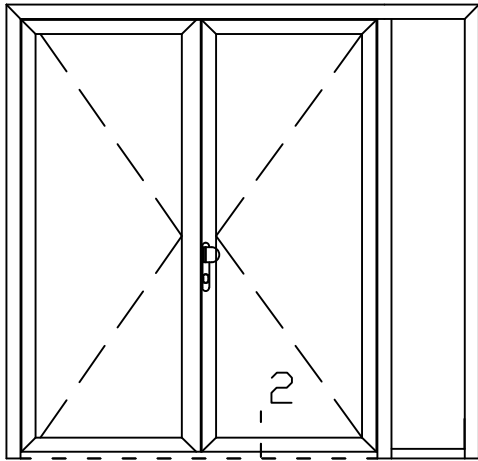
Datum : 28-01-2019

Onderdeel : Bovendetail


Schaal : 1:2

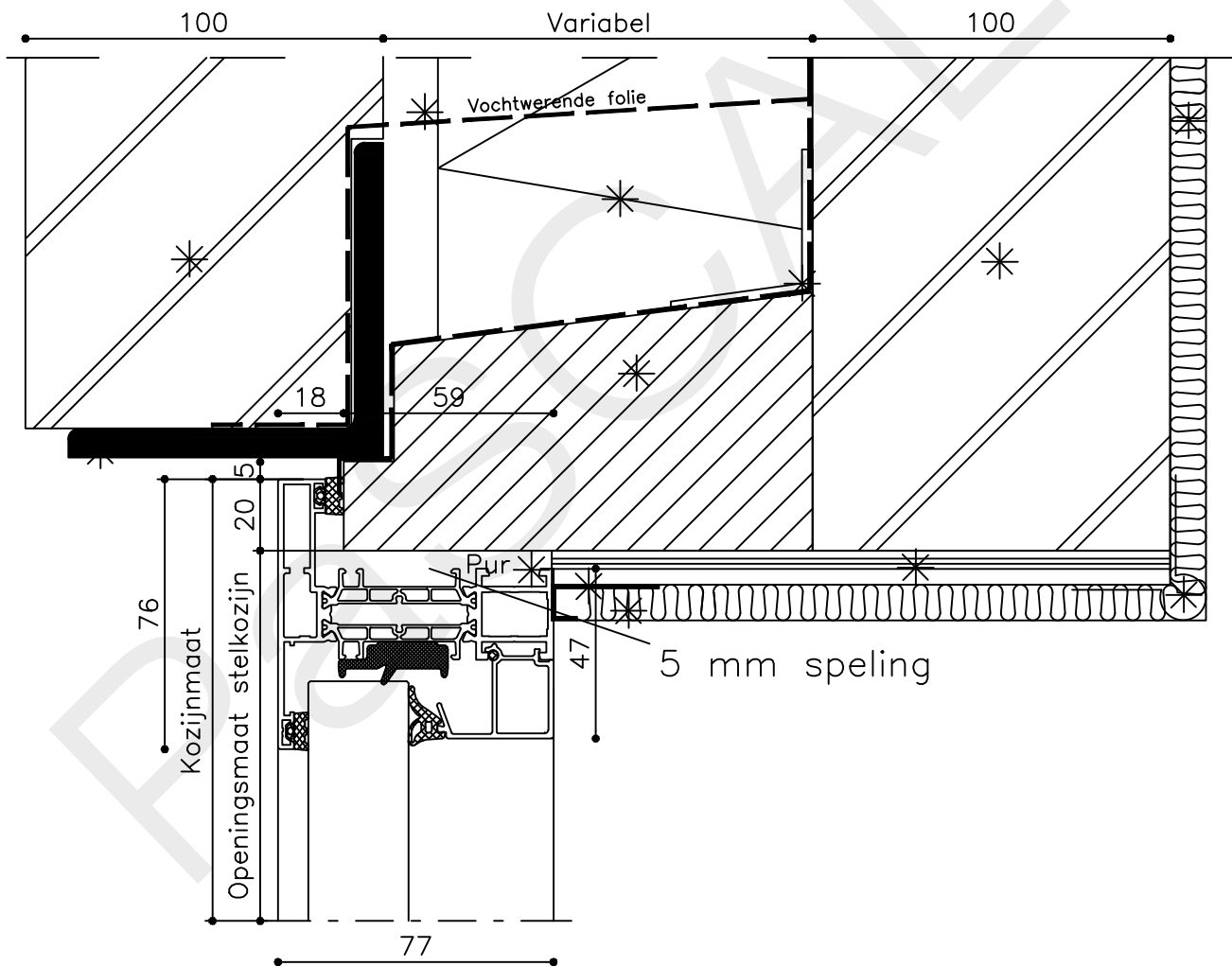
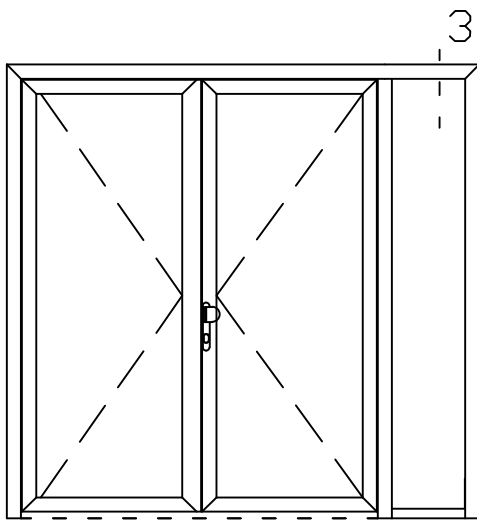
Vuurijzer 9
5753 SV Deurne
Tel: 0493 31 77 81

ADDZbi 1



* = EXCL PASCAL RAMEN EN DEUREN

	Peil= bovenkant afgewerkte vloer	Betreft : AT 86 ST	Getekend : LvD
		Onderwerp : Dubbele deur zijlicht bi	Datum : 28-01-2019
		Onderdeel : Onderdetail	Schaal : 1:2
		Vuurijzer 9 5753 SV Deurne Tel: 0493 31 77 81	ADDZbi 2



* = EXCL PASCAL RAMEN EN DEUREN

Peil= bovenkant afgewerkte vloer

Betreft : AT 86 ST

Getekend : LvD

Onderwerp : Dubbele deur zijlicht bi

Datum : 28-01-2019

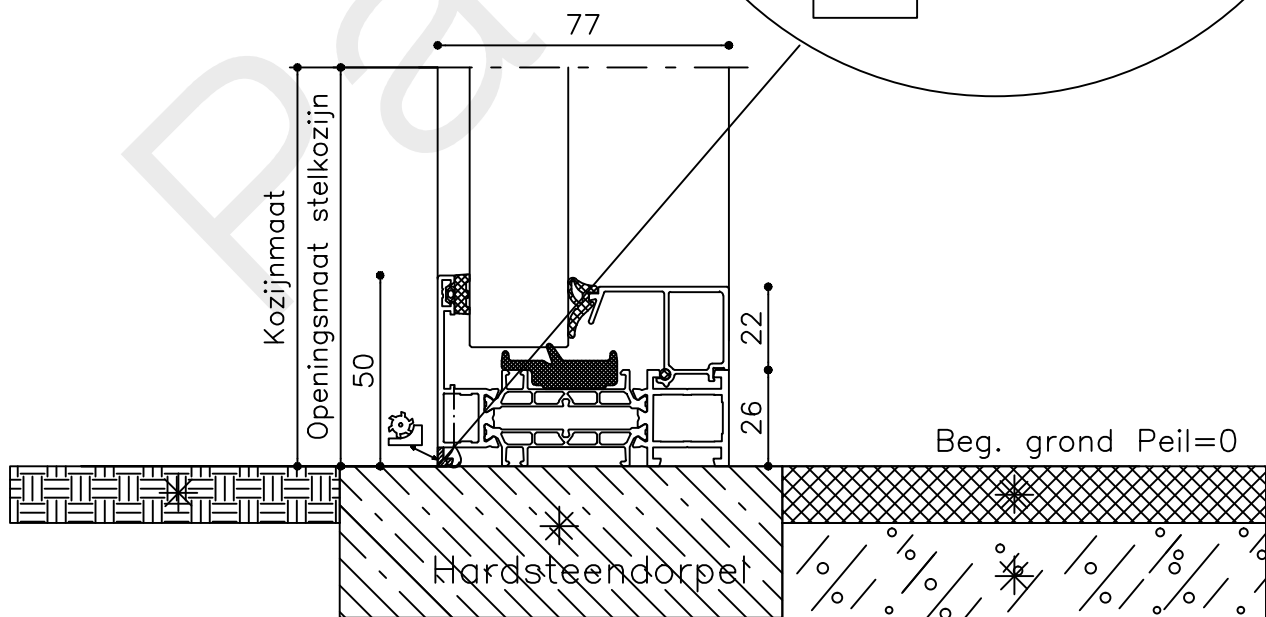
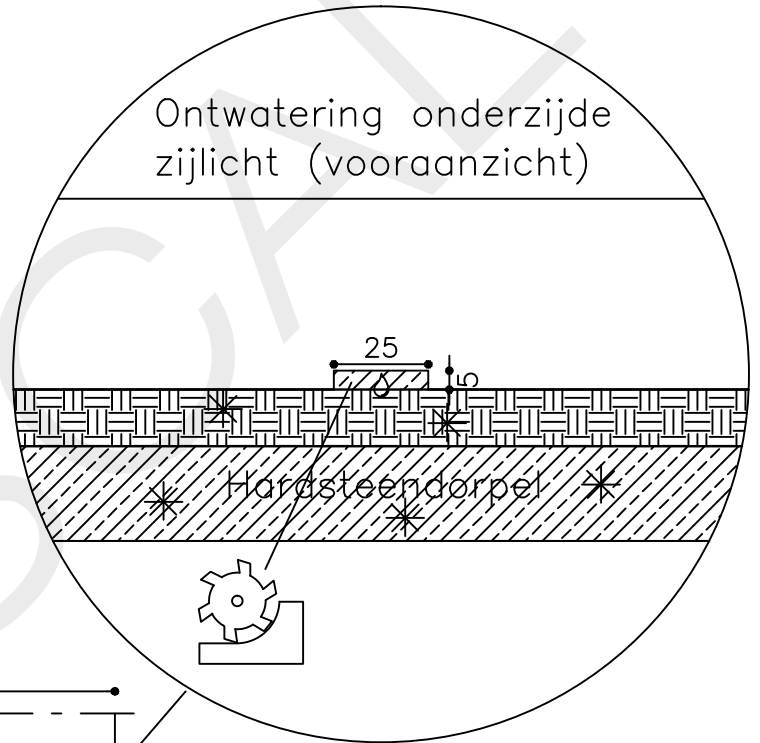
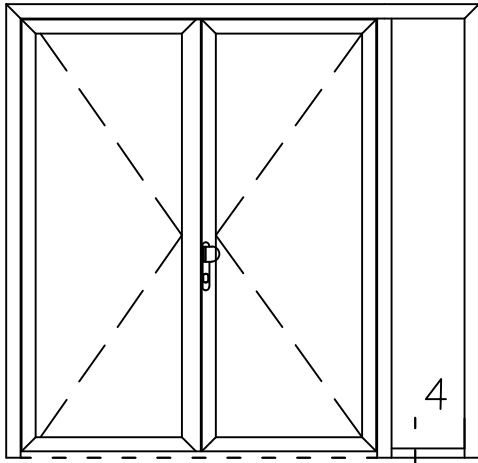
Onderdeel : Bovendetail

Schaal : 1:2


Vuurijzer 9
5753 SV Deurne
Tel: 0493 31 77 81

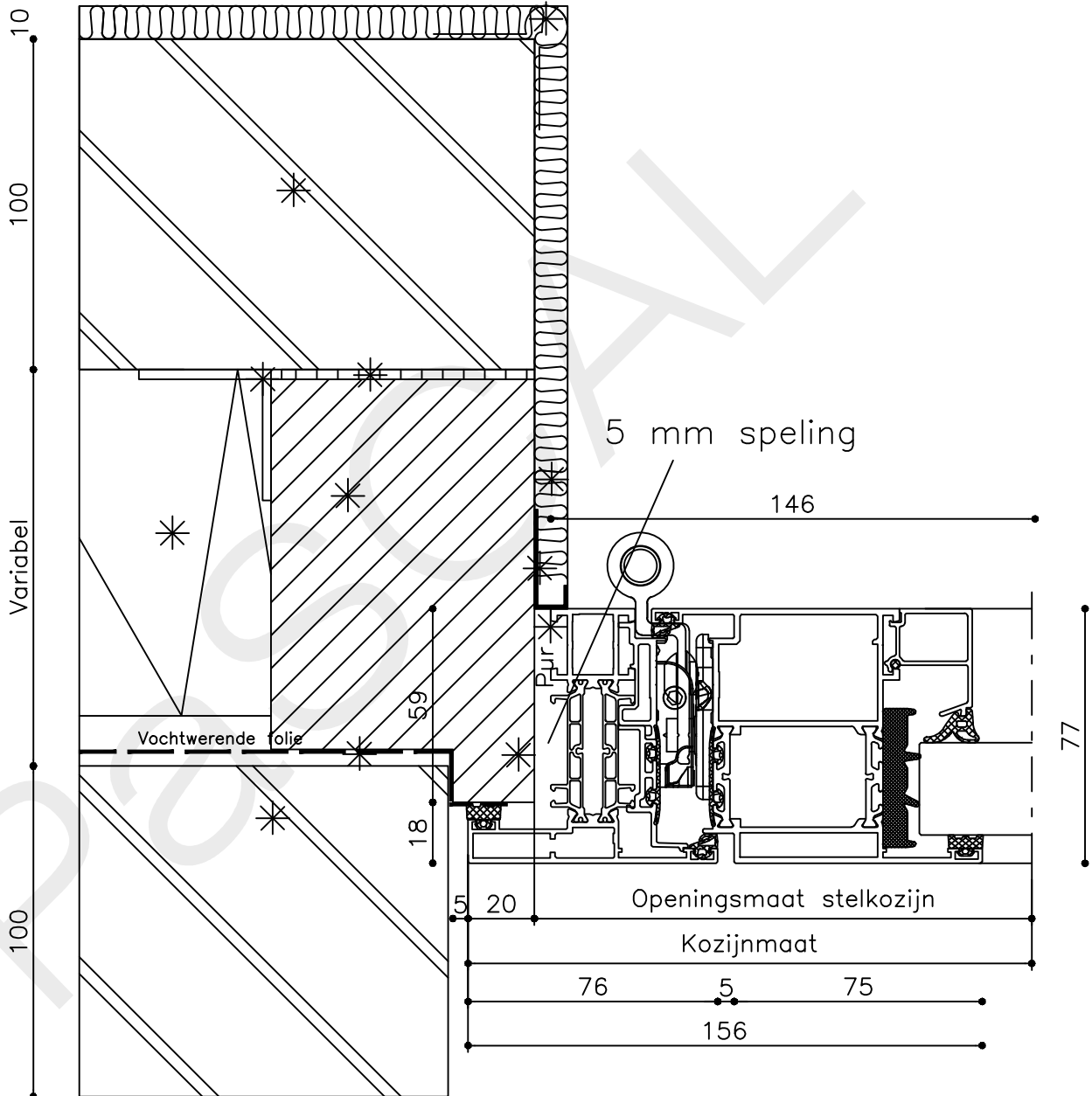
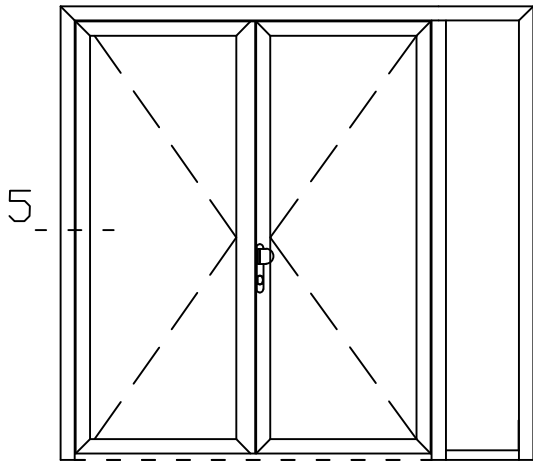
ADDZbi 3





* = EXCL PASCAL RAMEN EN DEUREN

	Peil= bovenkant afgewerkte vloer	Betreft : AT 86 ST	Getekend : LvD
		Onderwerp : Dubbele deur zijlicht bi	Datum : 28-01-2019
		Onderdeel : Onderdetail	Schaal : 1:2
		Vuurijzer 9 5753 SV Deurne Tel: 0493 31 77 81	ADDZbi 4



* = EXCL PASCAL RAMEN EN DEUREN

Peil= bovenkant afgewerkte vloer

Betreft : AT 86 ST

Getekend : LvD

Onderwerp :Dubbele deur zijlicht bi

Datum : 28-01-2019

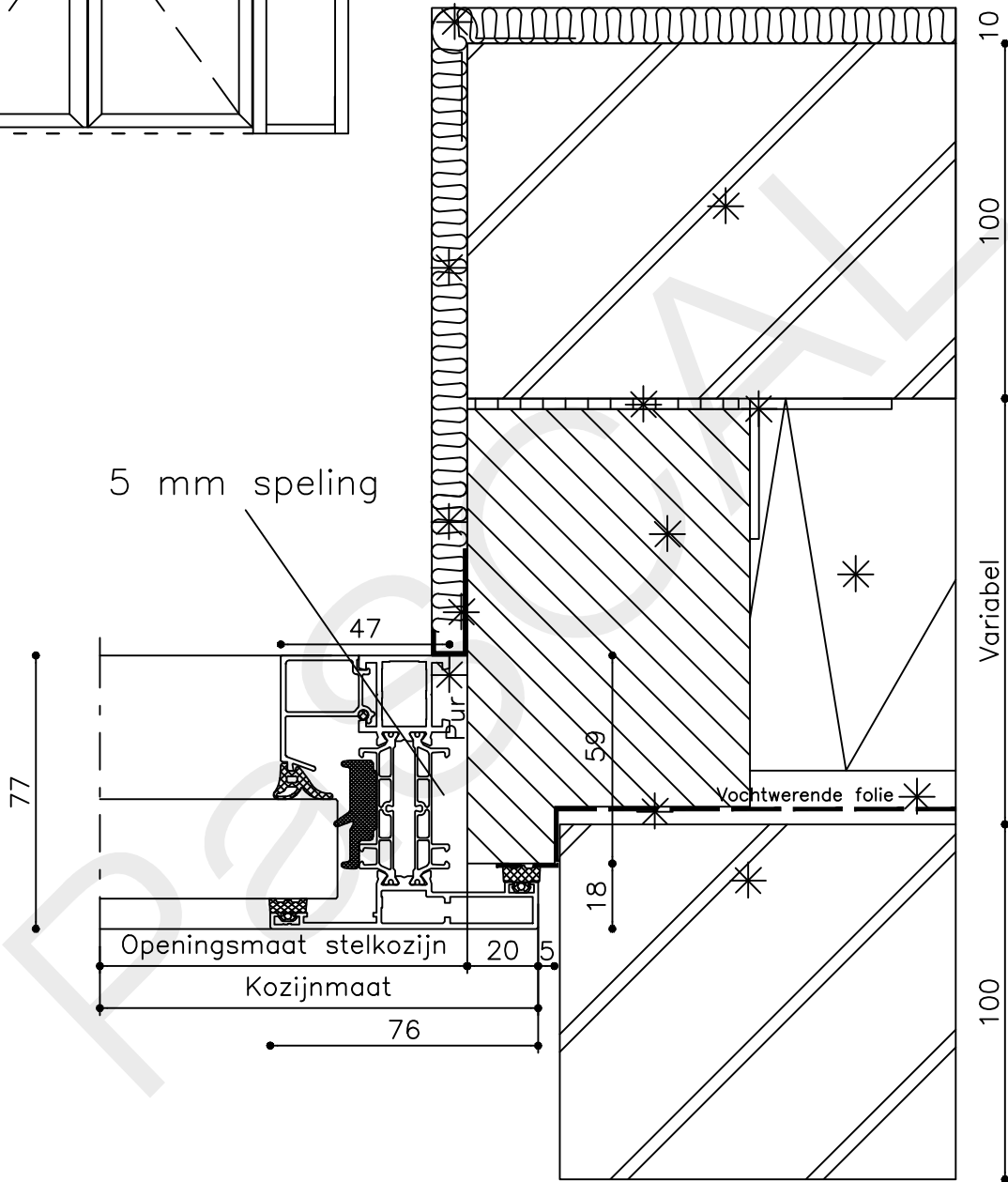
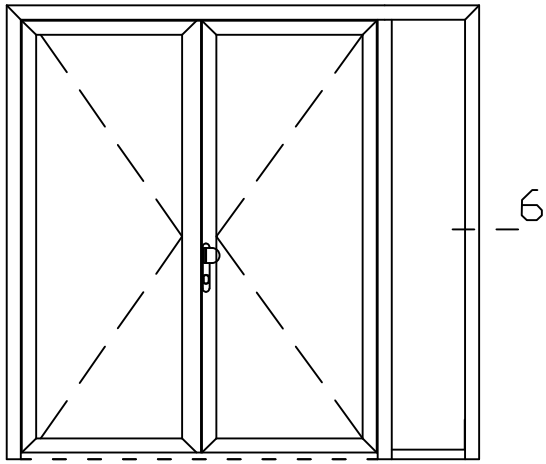
Onderdeel : Linkerzijdetail

Schaal : 1:2

Vuurijzer 9
5753 SV Deurne
Tel: 0493 31 77 81

ADDZbi 5





* = EXCL PASCAL RAMEN EN DEUREN

Peil= bovenkant afgewerkte vloer

Betreft : AT 86 ST

Getekend : LvD

Onderwerp : Dubbele deur zijlicht bi

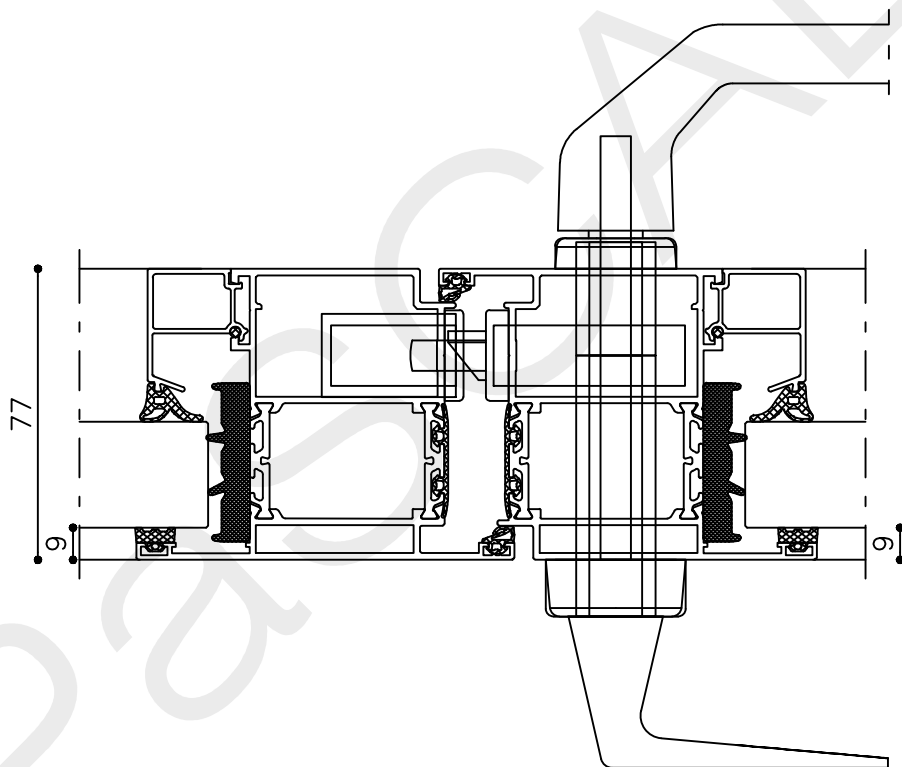
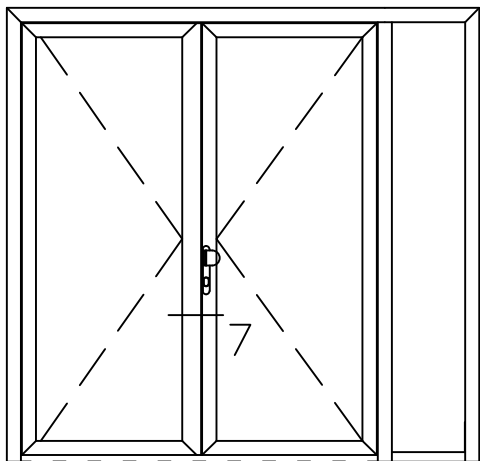
Datum : 28-01-2019

Onderdeel : Rechterzijdetail

Schaal : 1:2

Vuurijzer 9
5753 SV Deurne
Tel: 0493 31 77 81

ADDZbi 6



* = EXCL PASCAL RAMEN EN DEUREN

Peil= bovenkant afgewerkte vloer

Betreft : AT 86 ST

Getekend : LvD

Onderwerp :Dubbele deur zijlicht bi

Datum : 28-01-2019

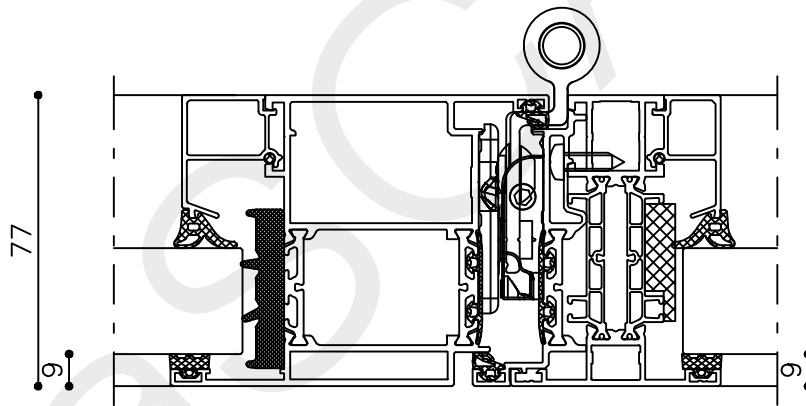
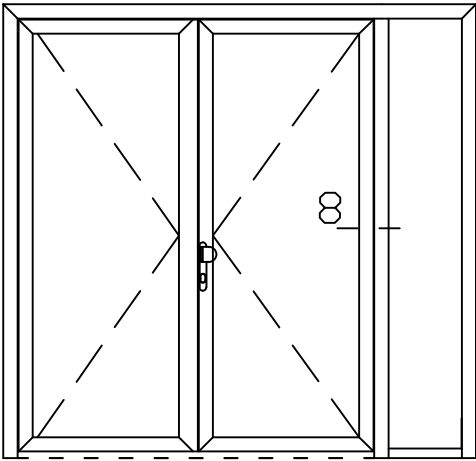
Onderdeel : Tussenstijl

Schaal : 1:2


Vuurijzer 9
5753 SV Deurne
Tel: 0493 31 77 81

ADDZbi 7





* = EXCL PASCAL RAMEN EN DEUREN

Peil= bovenkant afgewerkte vloer	Betreft : AT 86 ST	Getekend : LvD
	Onderwerp :Dubbele deur zijlicht bi	Datum : 28-01-2019
	Onderdeel : Tussenstijl	Schaal : 1:2
	Vuurijzer 9	
	5753 SV Deurne Tel: 0493 31 77 81	
		ADDZbi 8