

* = EXCL PASCAL RAMEN EN DEUREN

Peil= bovenkant afgewerkte vloer

Betreft : AT 86 Foldline

Getekend : LvD

Onderwerp :Vouwwand 3 delig

Datum : 15-04-2019

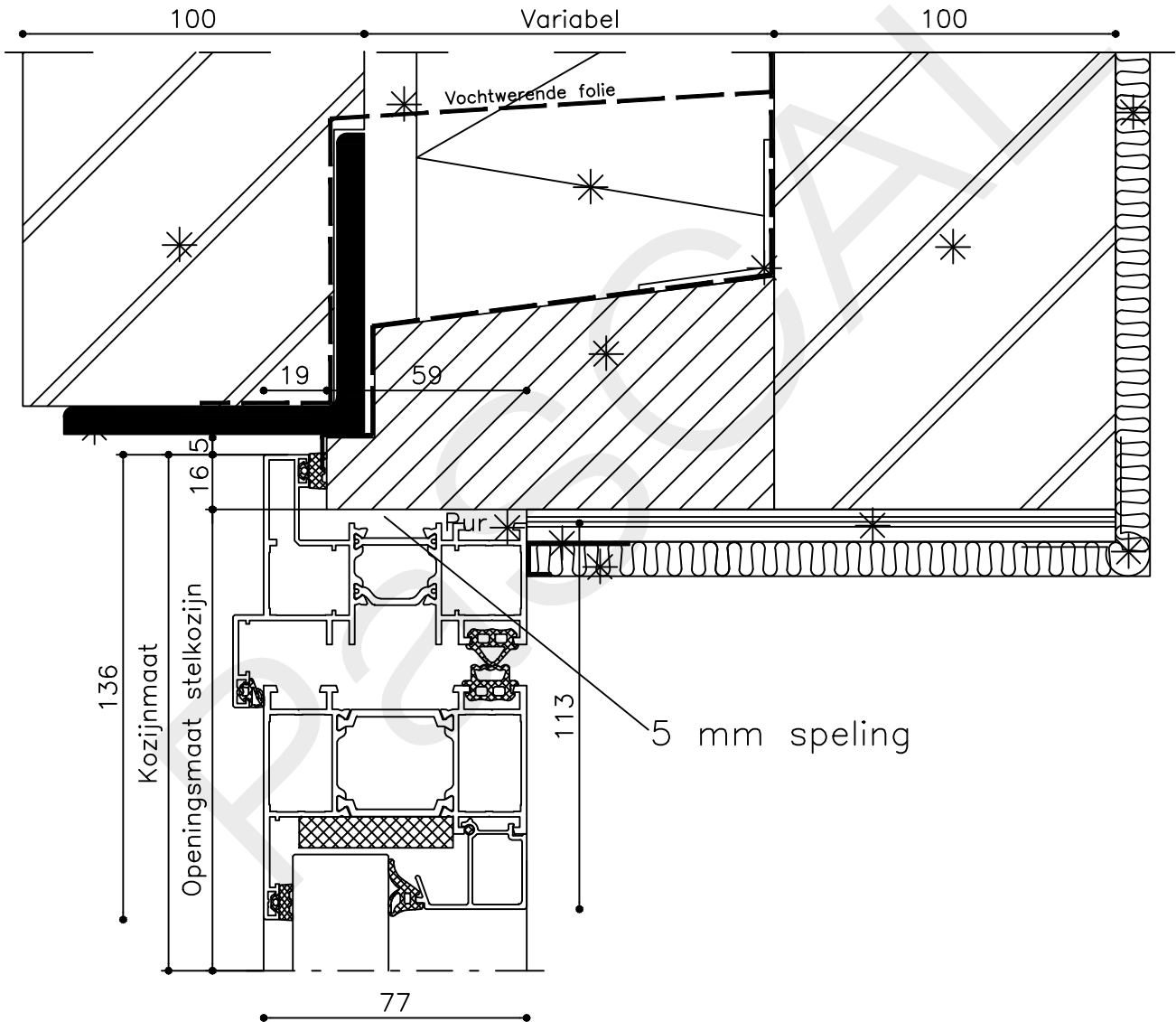
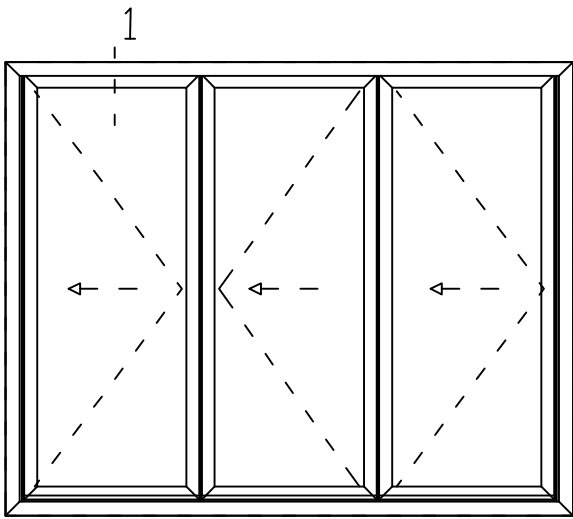
Onderdeel : Profielen

Schaal : 1:2

Vuurijzer 9
5753 SV Deurne
Tel: 0493 31 77 81



AVW3bi 0



* = EXCL PASCAL RAMEN EN DEUREN

Peil= bovenkant afgewerkte vloer

Betreft : AT 86 Foldline

Getekend : LvD

Onderwerp :Vouwwand 3 delig

Datum : 15-04-2019

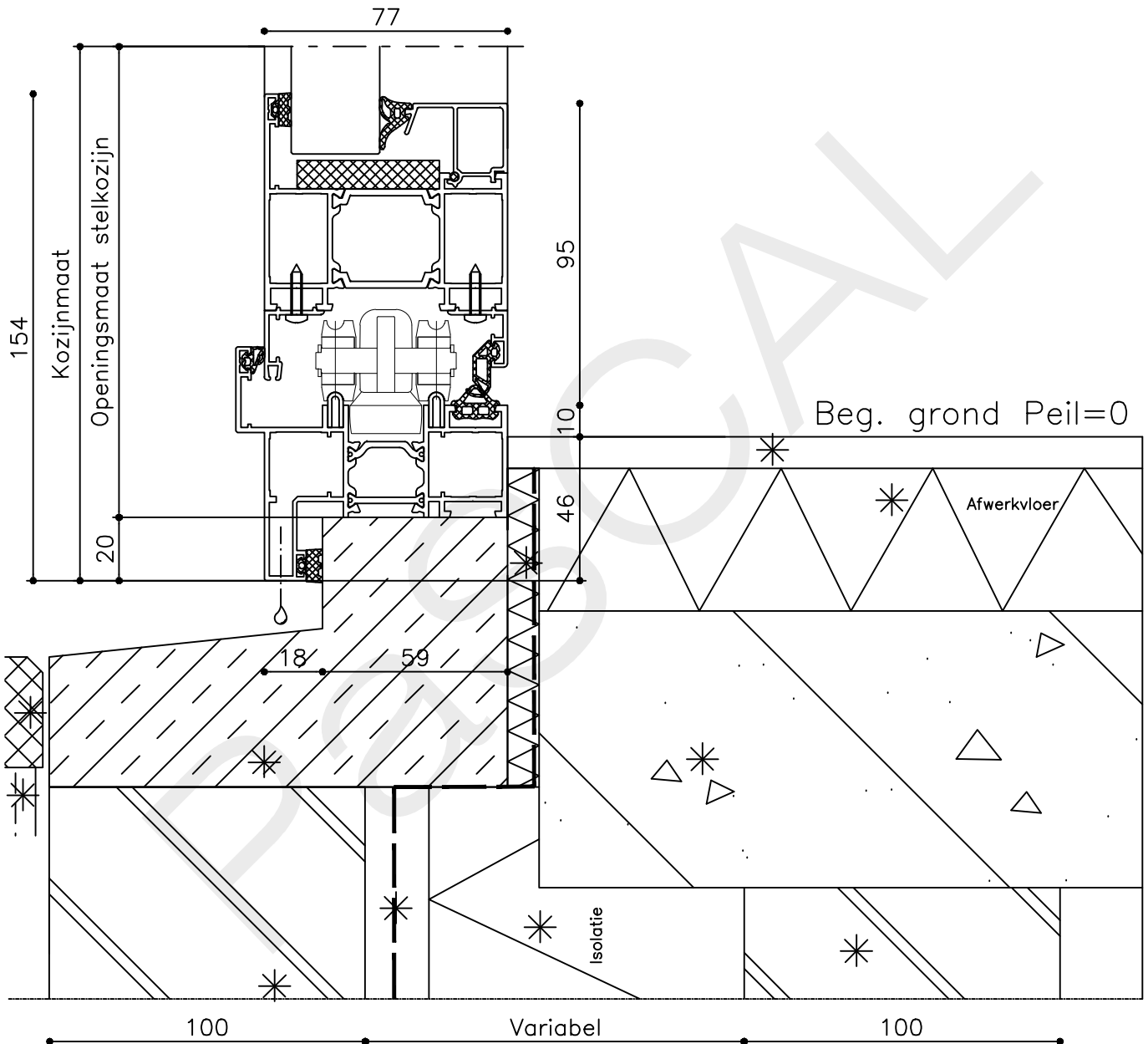
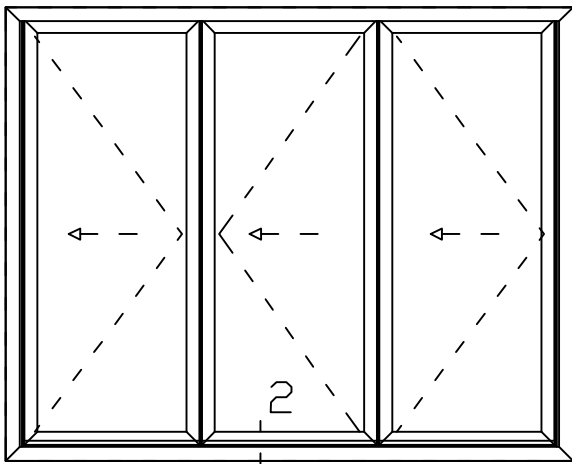
Onderdeel : Bovendetail

Schaal : 1:2

Vuurijzer 9
5753 SV Deurne
Tel: 0493 31 77 81

AVW3bi 1





* = EXCL PASCAL RAMEN EN DEUREN

Peil= bovenkant afgewerkte vloer

Betreft : AT 86 Foldline

Getekend : LvD

Onderwerp : Vouwwand 3 delig

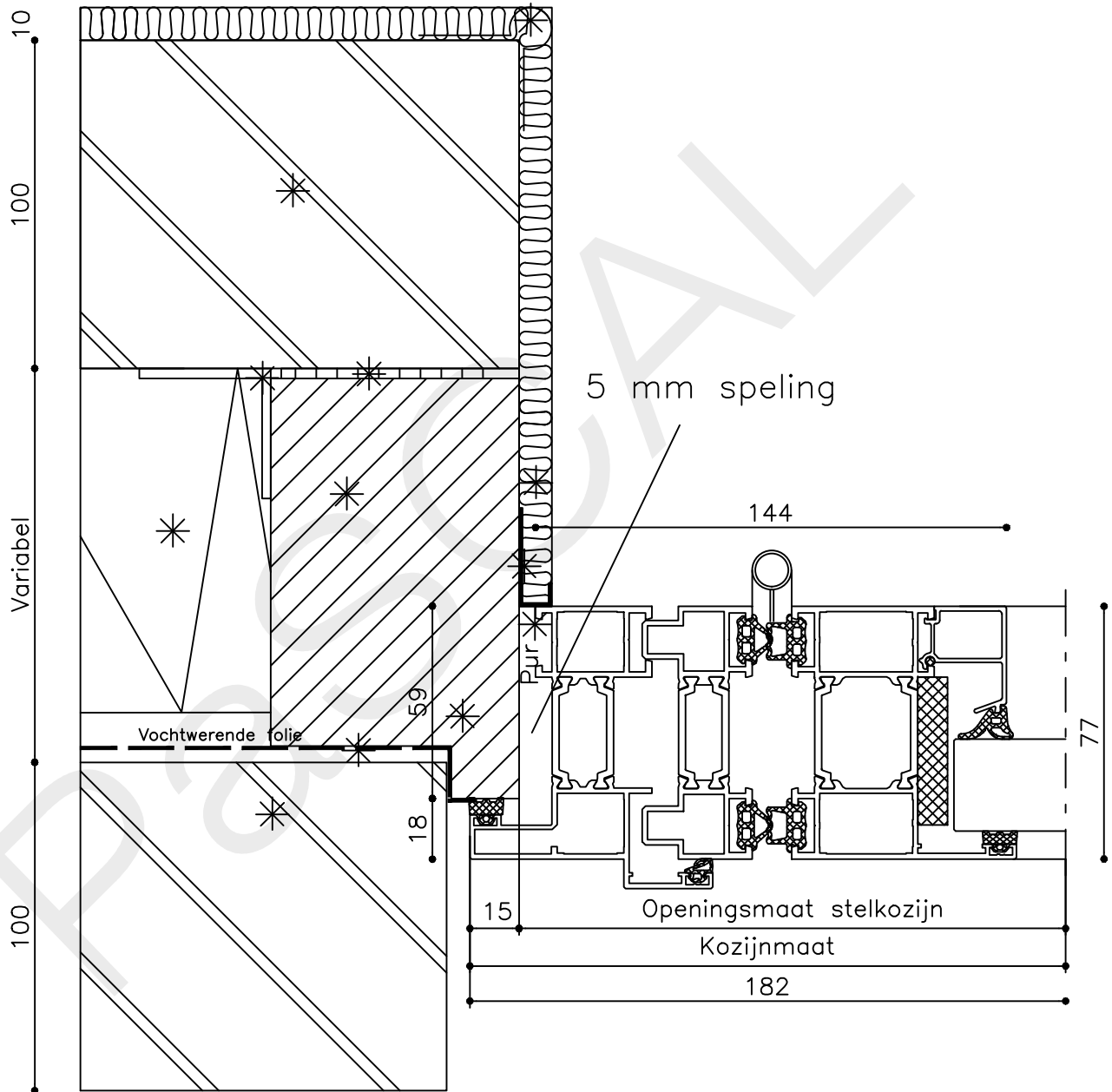
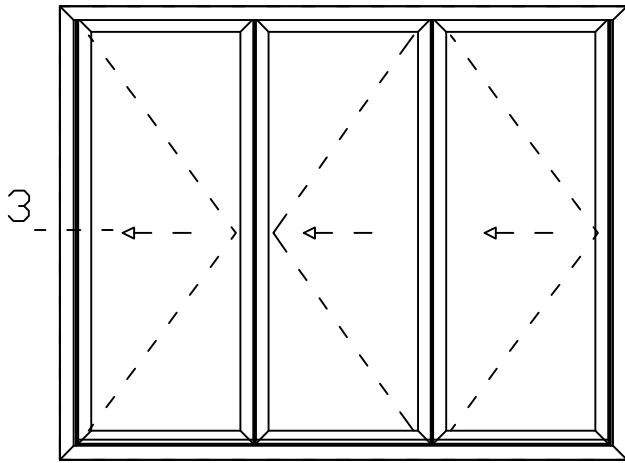
Datum : 15-04-2019

Onderdeel : Onderdetail

Schaal : 1:2

Vuurijzer 9
5753 SV Deurne
Tel: 0493 31 77 81

AVW3bi 2



* = EXCL PASCAL RAMEN EN DEUREN

Peil= bovenkant afgewerkte vloer

Betreft : AT 86 Foldline

Getekend : LvD

Onderwerp :Vouwwand 3 delig

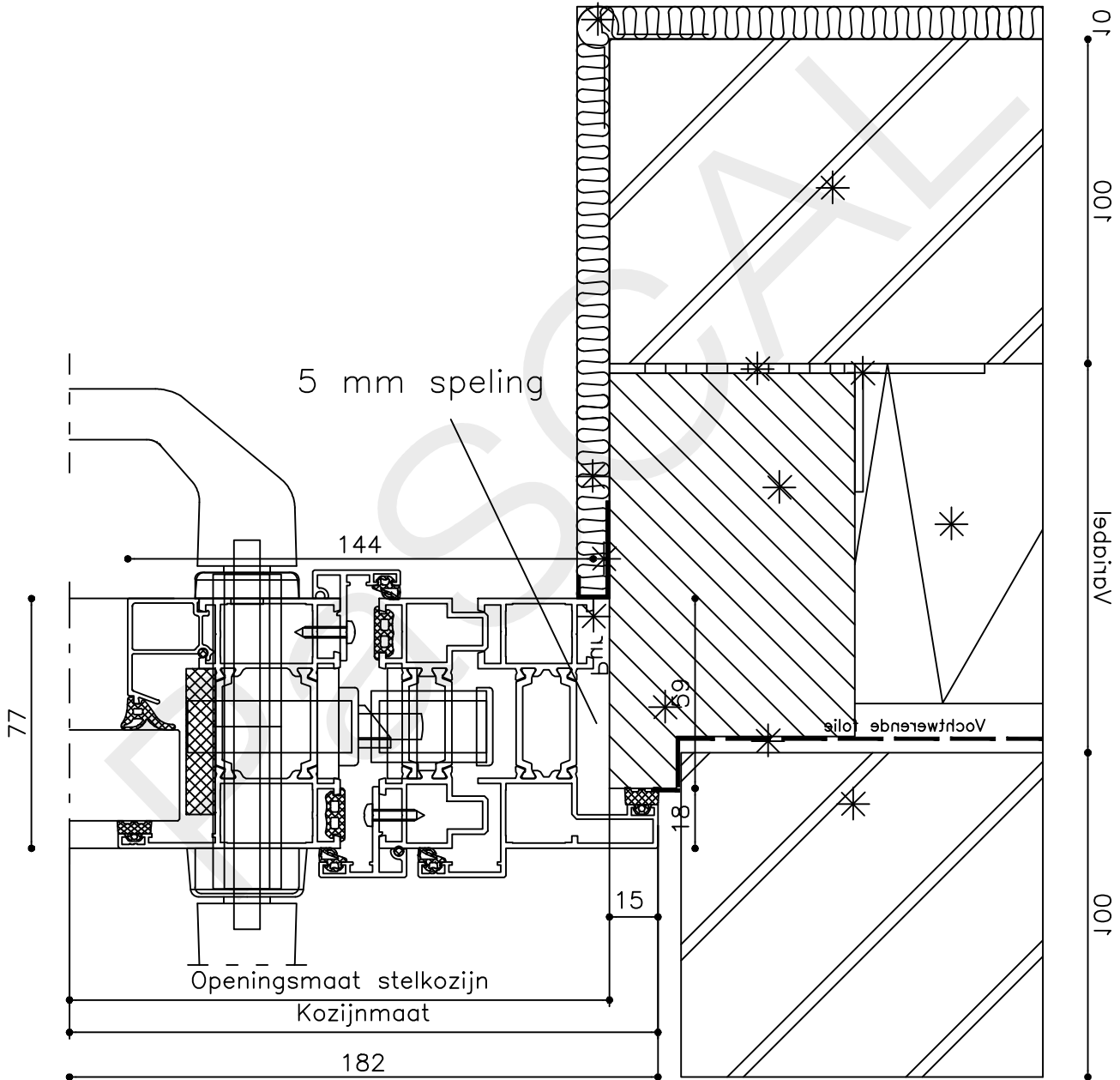
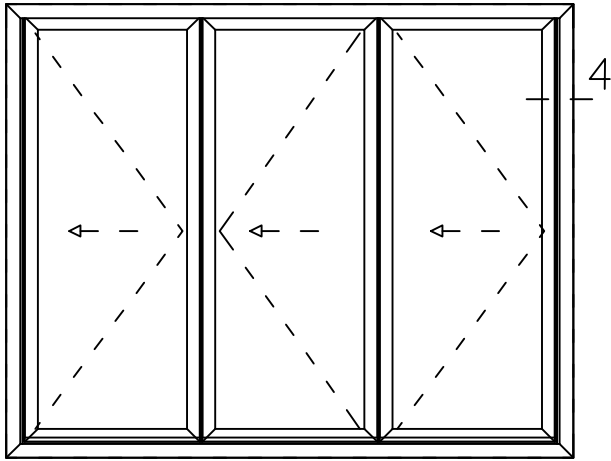
Datum : 15-04-2019

Onderdeel : Linkerzijdetail

Schaal : 1:2

Vuurijzer 9
5753 SV Deurne
Tel: 0493 31 77 81

AVW3bi 3



* = EXCL PASCAL RAMEN EN DEUREN

Peil= bovenkant afgewerkte vloer

Betreft : AT 86 Foldline

Getekend : LvD

Onderwerp :Vouwwand 3 delig

Datum : 15-04-2019

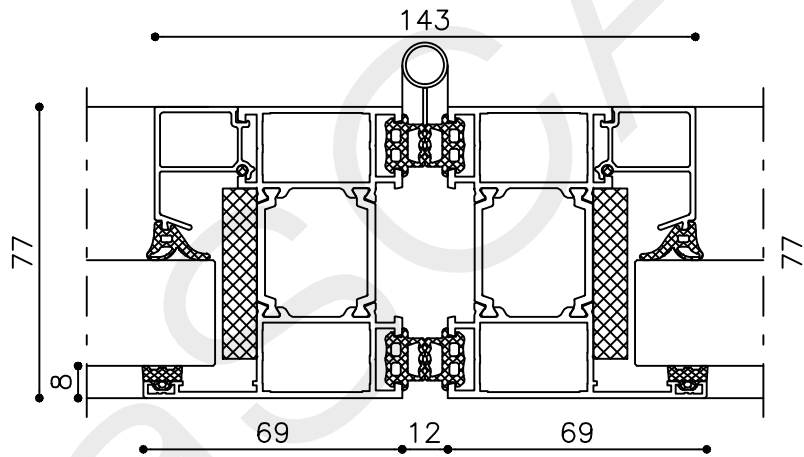
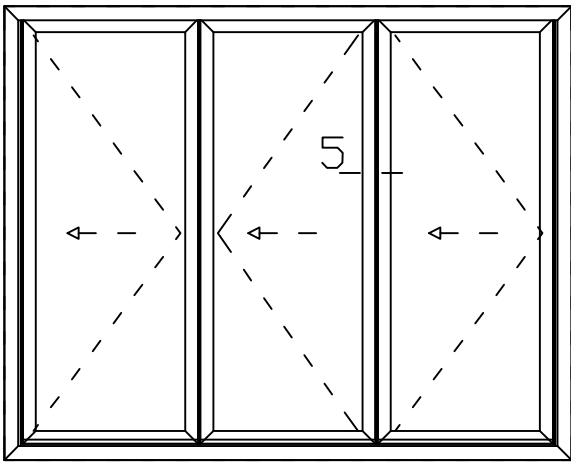
Onderdeel : Rechterzijdetail

Schaal : 1:2


Vuurijzer 9
5753 SV Deurne
Tel: 0493 31 77 81

AVW3bi 4





* = EXCL PASCAL RAMEN EN DEUREN

	Peil= bovenkant afgewerkte vloer	Betreft : AT 86 Foldline	Getekend : LvD
		Onderwerp :Vouwwand 3 delig	Datum : 15-04-2019
		Onderdeel : Tussenstijl	Schaal : 1:2
		Vuurijzer 9 5753 SV Deurne Tel: 0493 31 77 81	AVW3bi 5