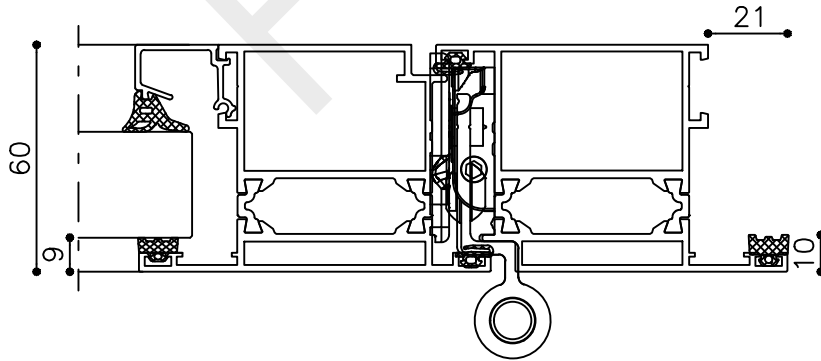
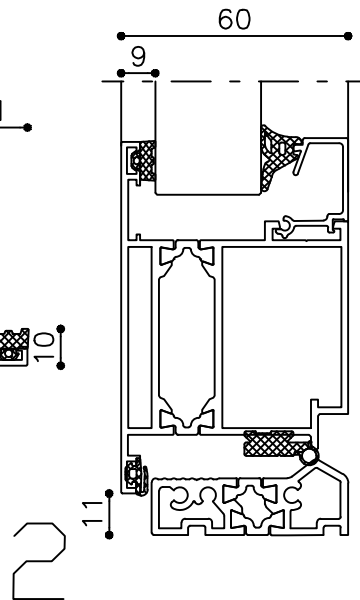


3



4



2

* = EXCL PASCAL RAMEN EN DEUREN

Peil= bovenkant afgewerkte vloer

Betreft : AT 60

Getekend : LvD

Onderwerp : Dubbele deur bu

Datum : 08-04-2019

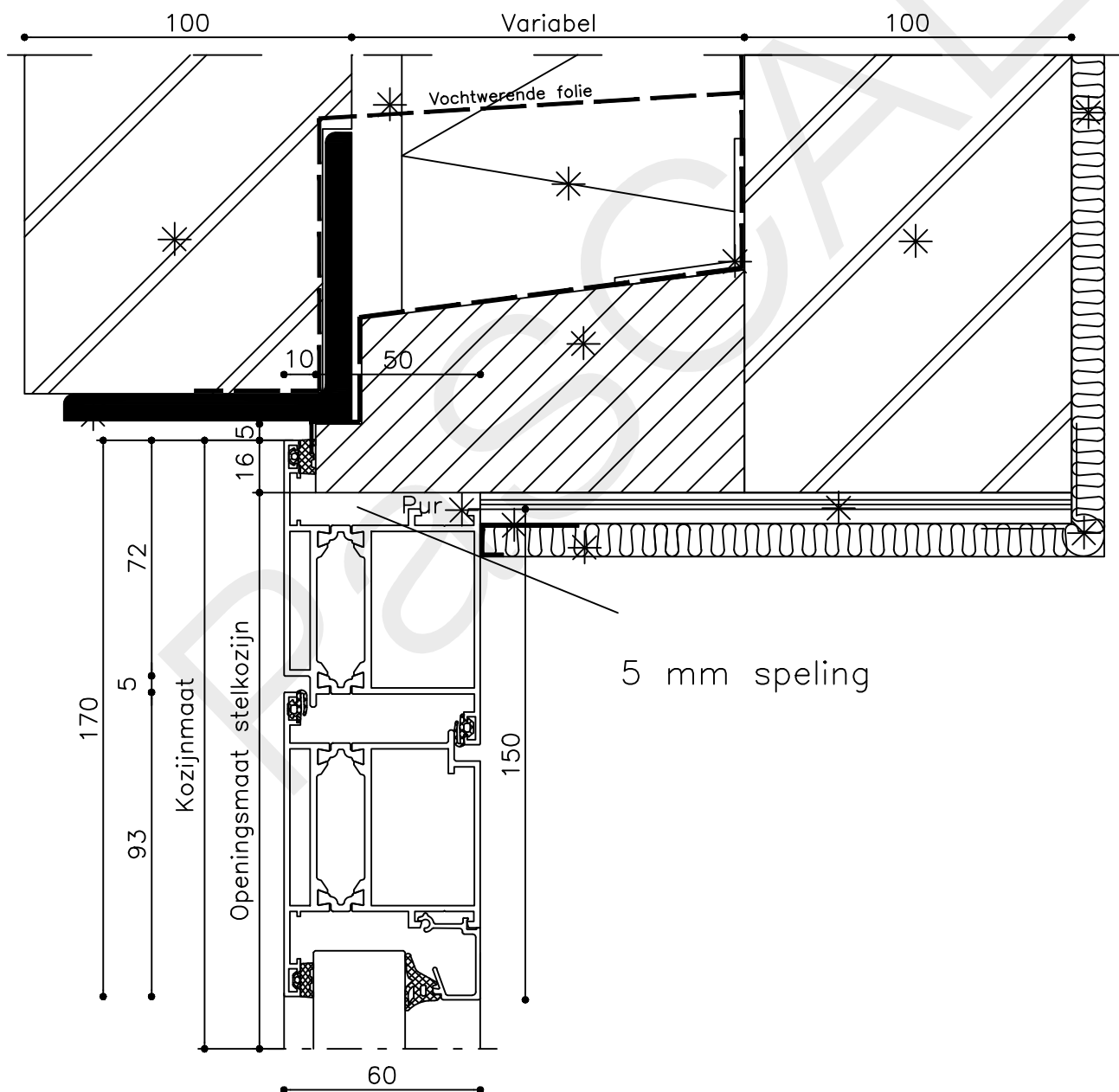
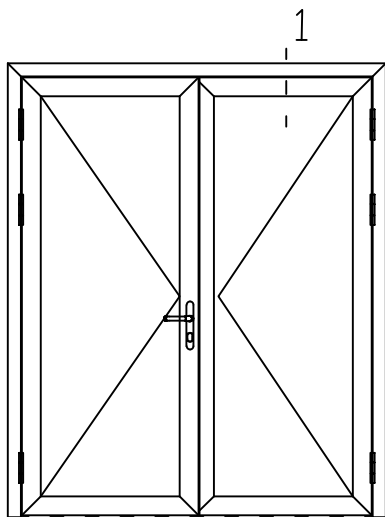
Onderdeel : Profielen

Schaal : 1:2

Vuurijzer 9
5753 SV Deurne
Tel: 0493 31 77 81

ADDbu 0





* = EXCL PASCAL RAMEN EN DEUREN

Peil= bovenkant afgewerkte vloer

Betreft : AT 60

Getekend : LvD

Onderwerp : Dubbele deur bu

Datum : 08-04-2019

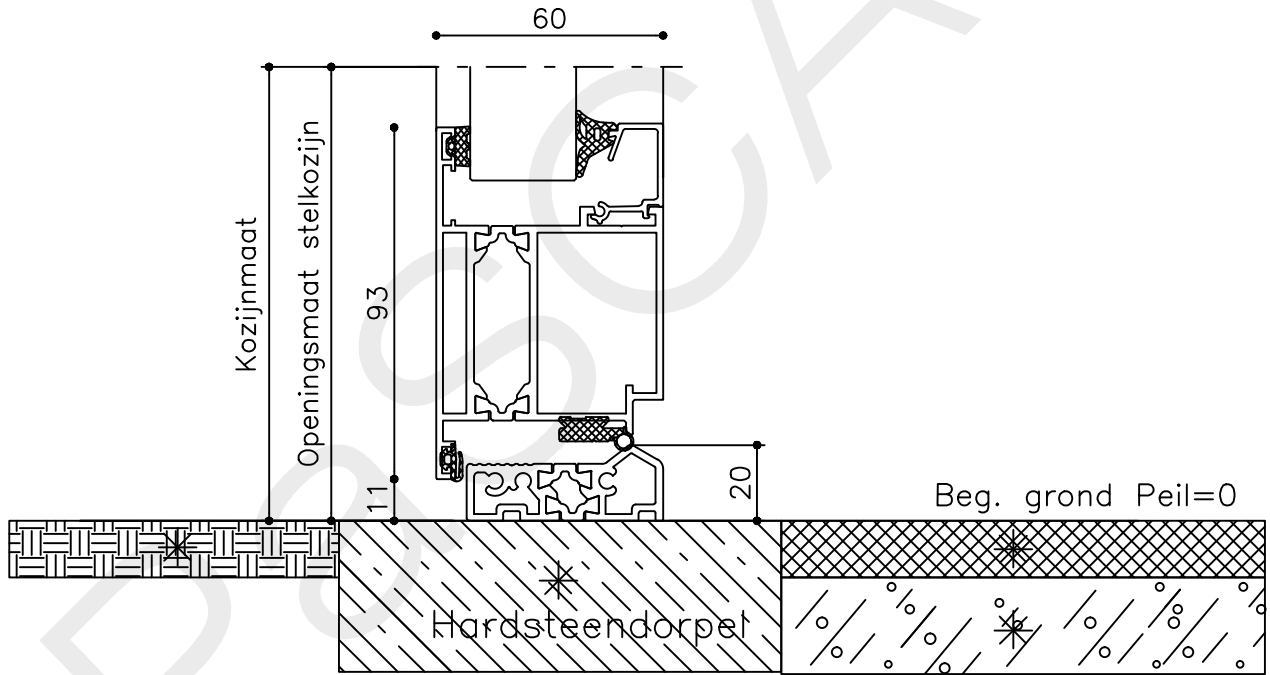
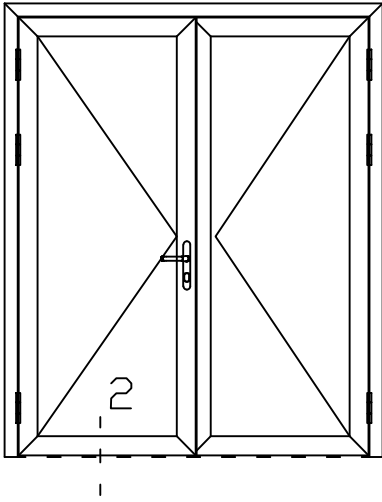
Onderdeel : Bovendetail

Schaal : 1:2

Vuurijzer 9
5753 SV Deurne
Tel: 0493 31 77 81

ADDbu 1





* = EXCL PASCAL RAMEN EN DEUREN

Peil= bovenkant afgewerkte vloer



Betreft : AT 60

Onderwerp : Dubbele deur bu

Onderdeel : Onderdetail

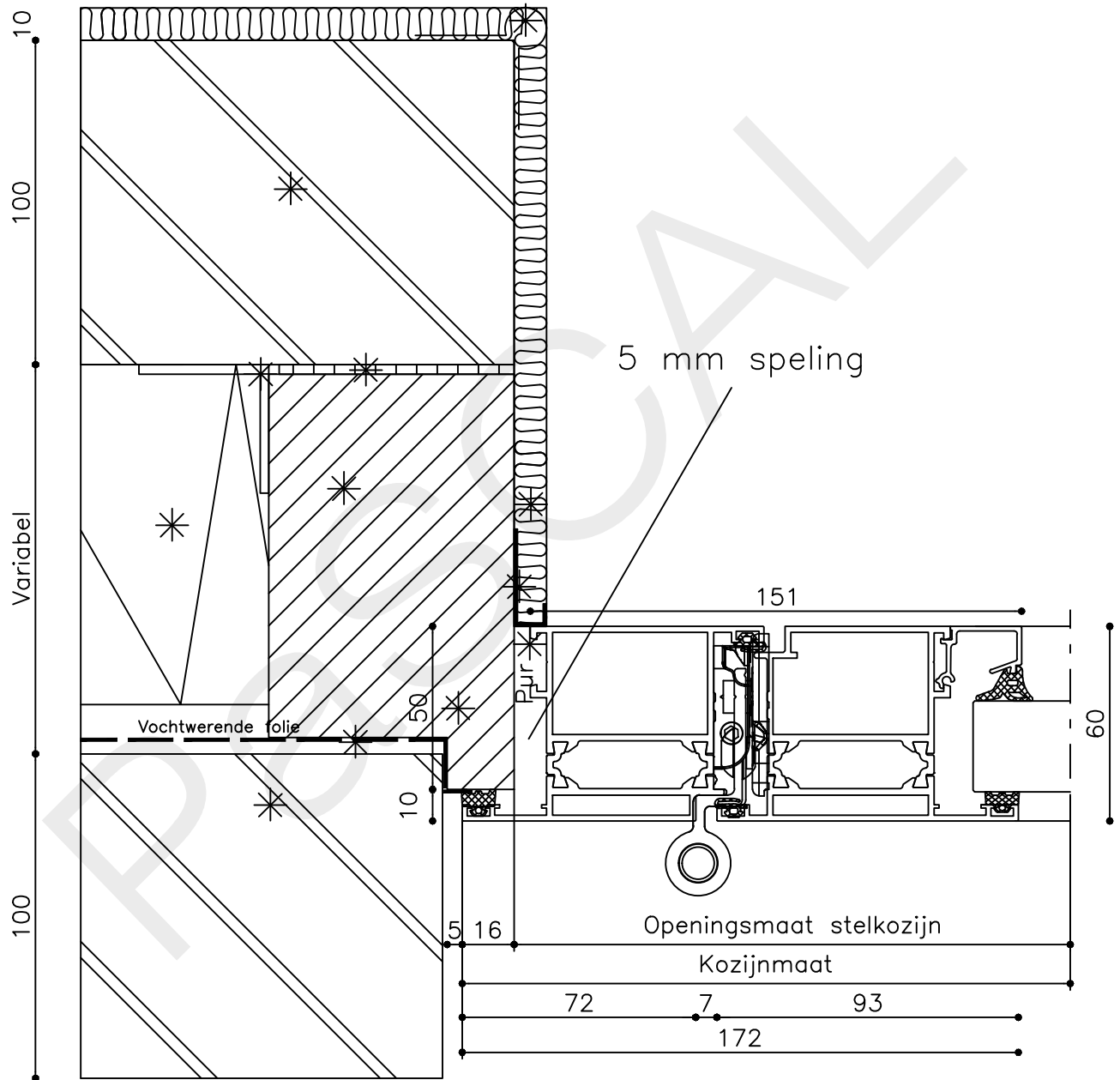
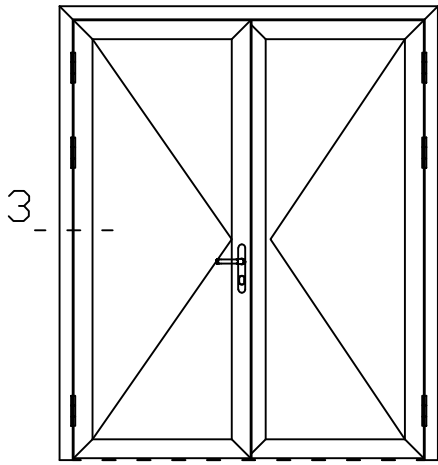
Vuurijzer 9
5753 SV Deurne
Tel: 0493 31 77 81

Getekend : LvD

Datum : 08-04-2019

Schaal : 1:2

ADDbu 2



* = EXCL PASCAL RAMEN EN DEUREN

Peil= bovenkant afgewerkte vloer

Betreft : AT 60

Getekend : LvD

Onderwerp : Dubbele deur bu

Datum : 08-04-2019

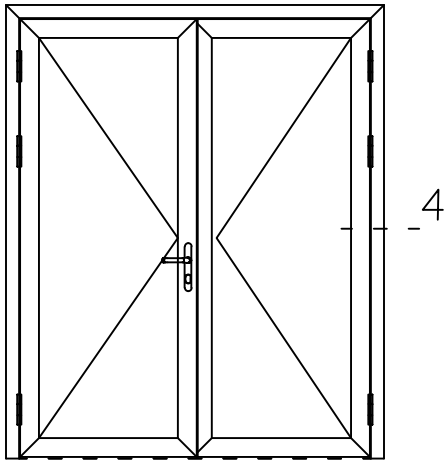
Onderdeel : Linkerzijdetail

Schaal : 1:2

Vuurijzer 9
5753 SV Deurne
Tel: 0493 31 77 81

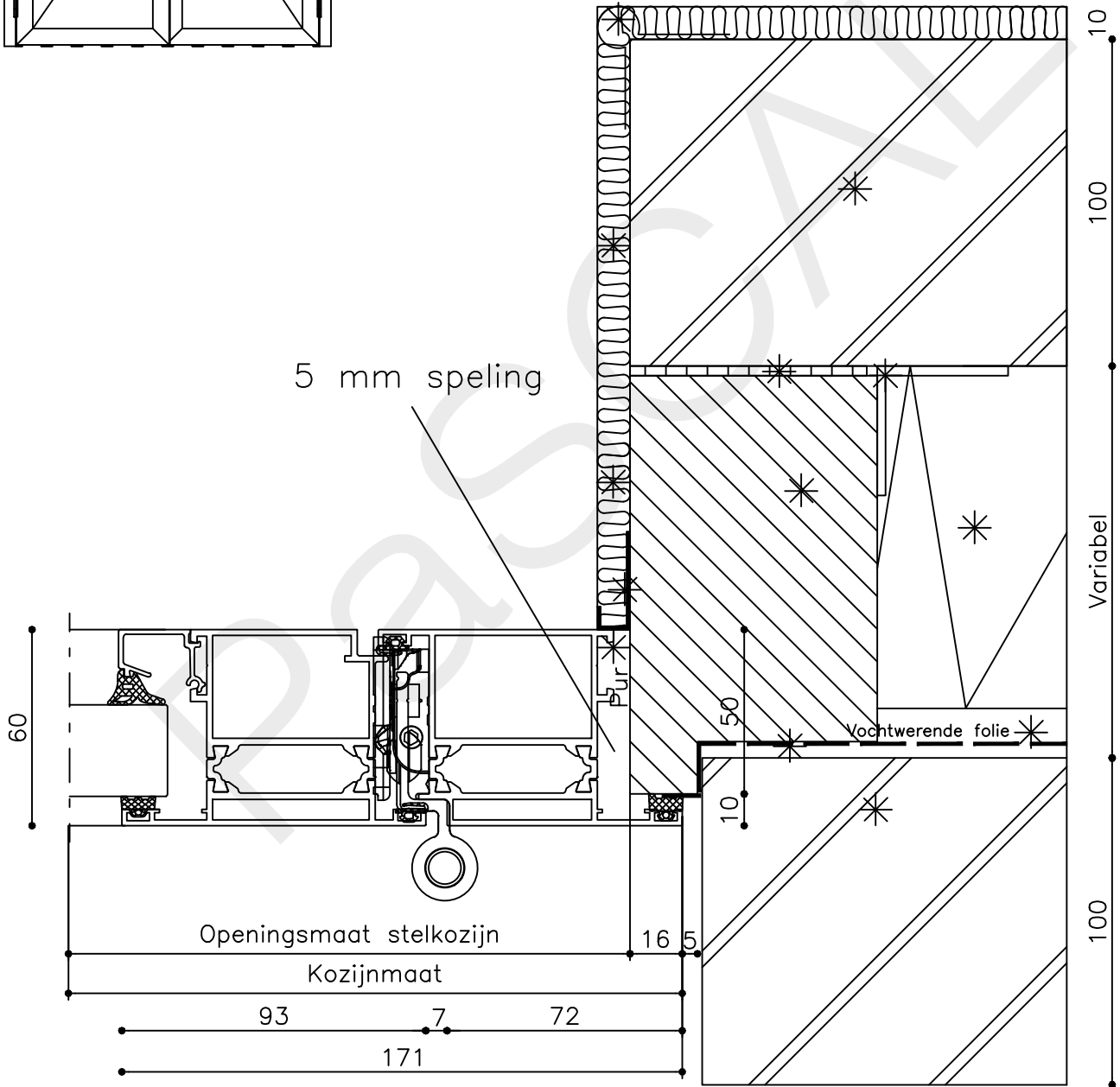
ADDbu 3





4

5 mm speling



* = EXCL PASCAL RAMEN EN DEUREN

Peil= bovenkant afgewerkte vloer

Betreft : AT 60

Getekend : LvD

Onderwerp : Dubbele deur bu

Datum : 08-04-2019

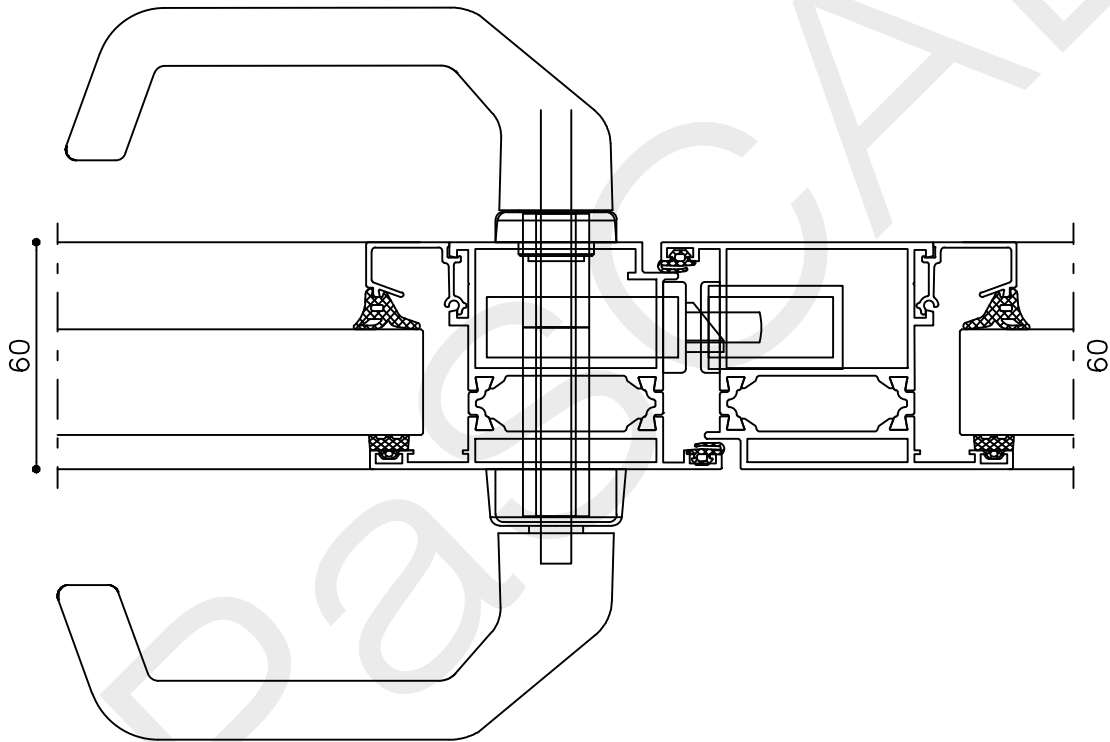
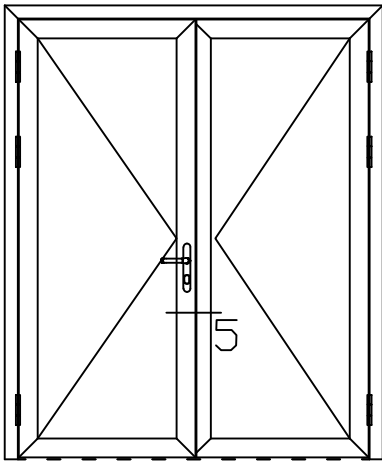
Onderdeel : Rechterzijdetail

Schaal : 1:2

Vuurijzer 9
5753 SV Deurne
Tel: 0493 31 77 81

ADDbu 4





* = EXCL PASCAL RAMEN EN DEUREN

Peil= bovenkant afgewerkte vloer

Betreft : AT 60

Getekend : LvD

Onderwerp : Dubbele deur bu

Datum : 08-04-2019

Onderdeel : Tussenstijl

Schaal : 1:2

Vuurijzer 9
5753 SV Deurne
Tel: 0493 31 77 81

ADDbu 5

