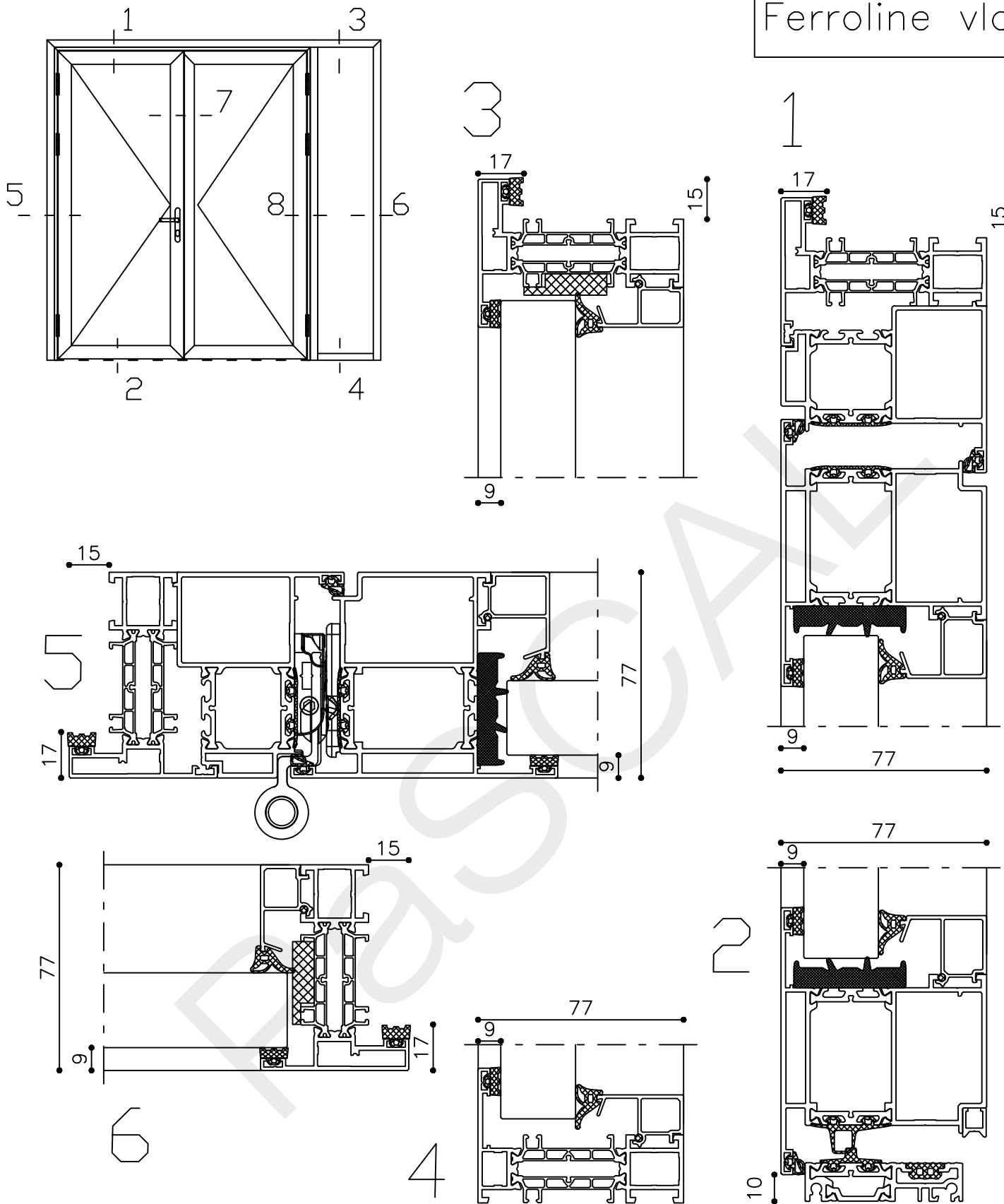


# Ferroline vlak



\* = EXCL PASCAL RAMEN EN DEUREN

Peil= bovenkant afgewerkte vloer



Betreft : AT 86 ST ferroline vlak

Onderwerp : Dubbele deur zijlicht bu

Onderdeel : Profielen

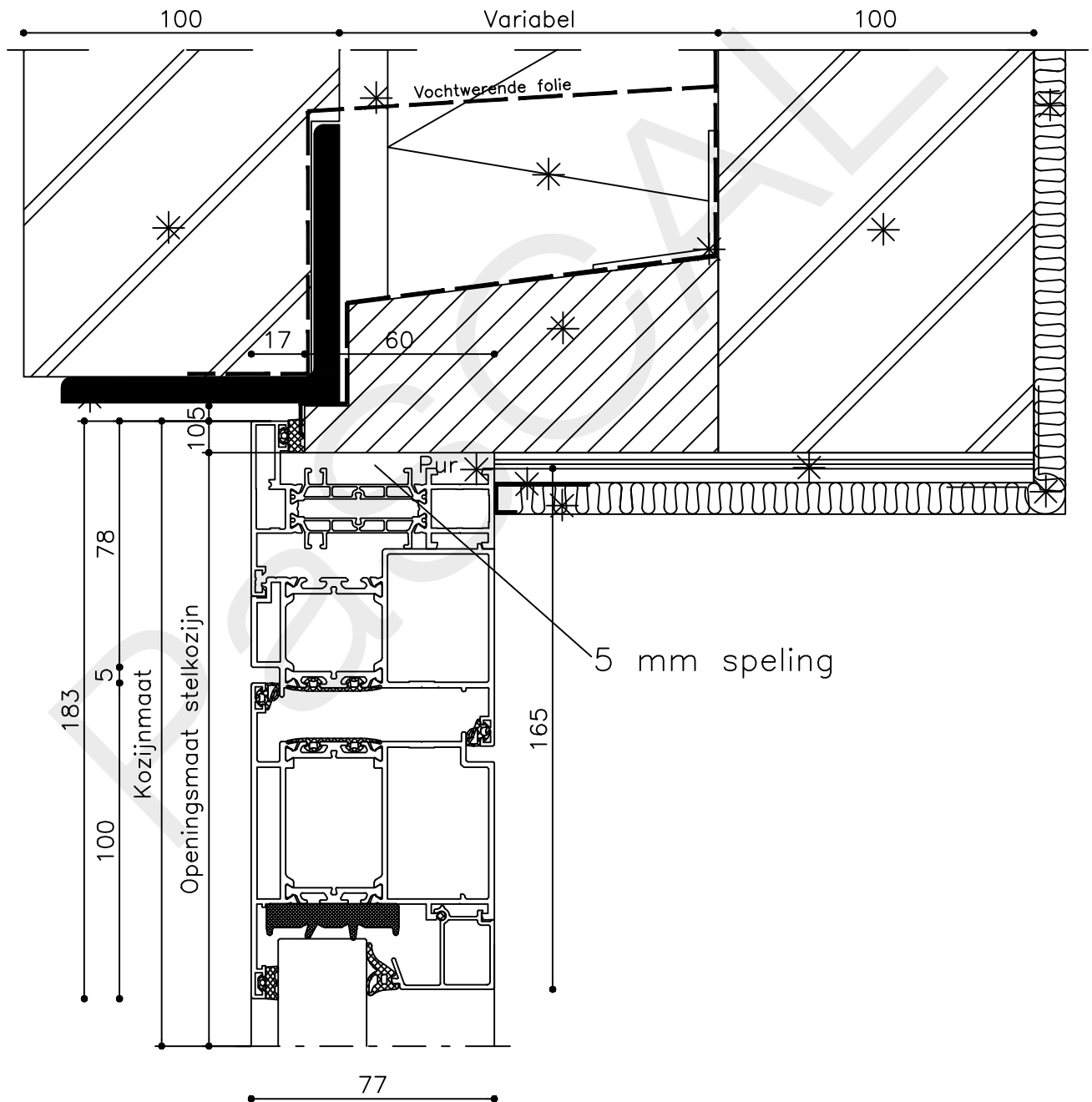
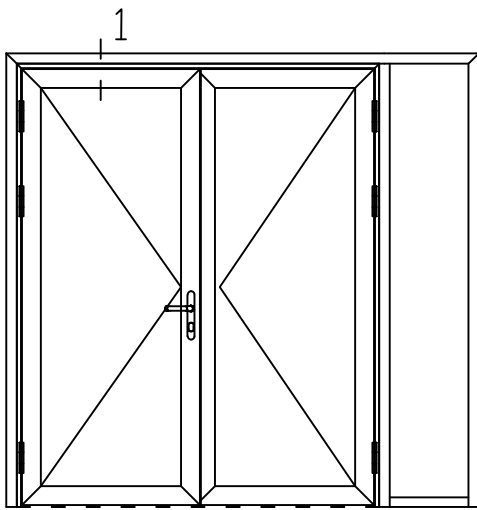
Vuurijzer 9  
5753 SV Deurne  
Tel: 0493 31 77 81

Getekend : LvD

Datum : 28-01-2019

Schaal : 1:2

ADDZbu 0



\* = EXCL PASCAL RAMEN EN DEUREN

Peil= bovenkant afgewerkte vloer

Betreft : AT 86 ST ferroline vlak

Getekend : LvD

Onderwerp : Dubbele deur zijlicht bu

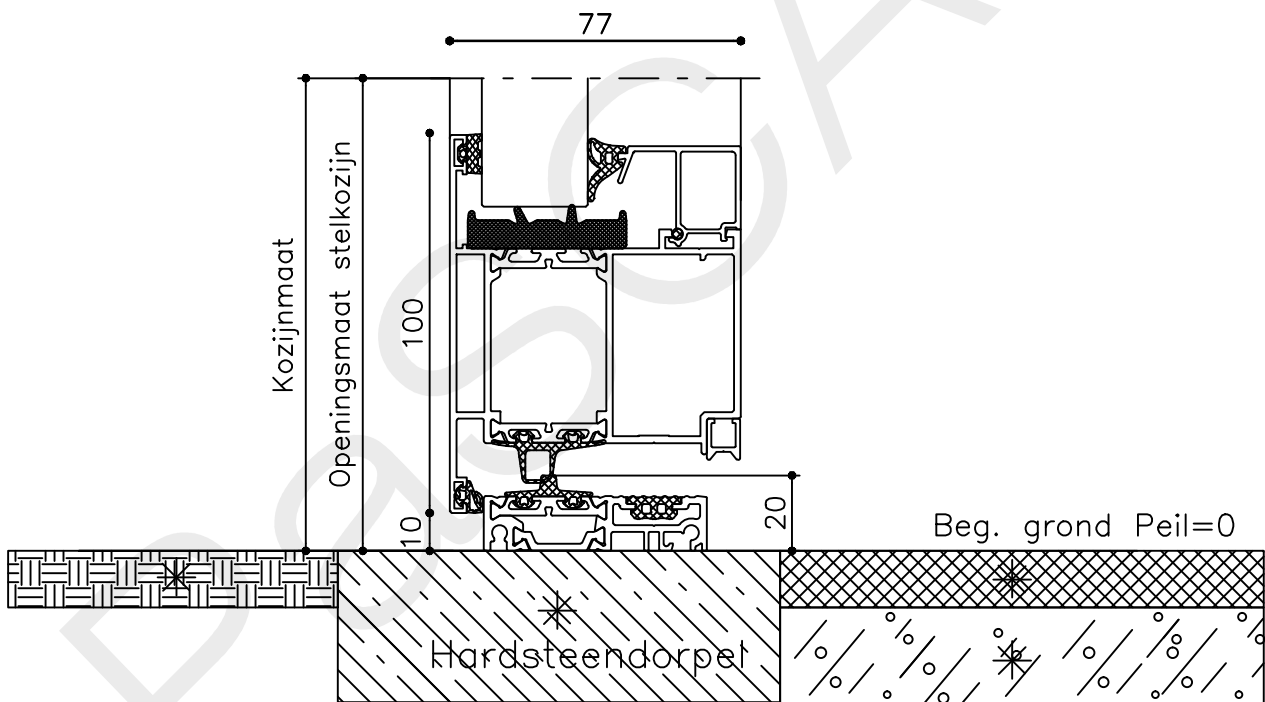
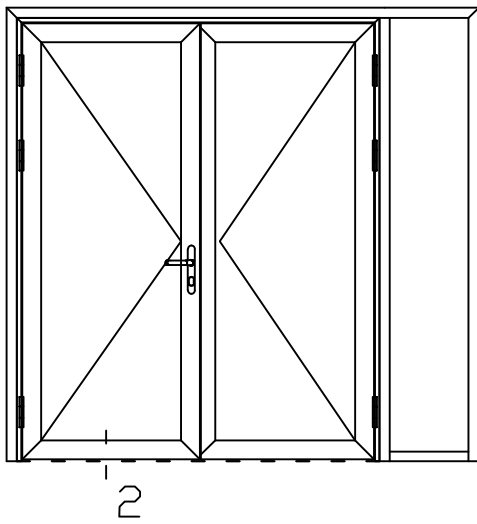
Datum : 28-01-2019

Onderdeel : Bovendetail

Schaal : 1:2

Vuurijzer 9  
5753 SV Deurne  
Tel: 0493 31 77 81

ADDZbu 1



\* = EXCL PASCAL RAMEN EN DEUREN

Peil= bovenkant afgewerkte vloer

Betreft : AT 86 ST ferroline vlak

Getekend : LvD

Onderwerp : Dubbele deur zijlicht bu

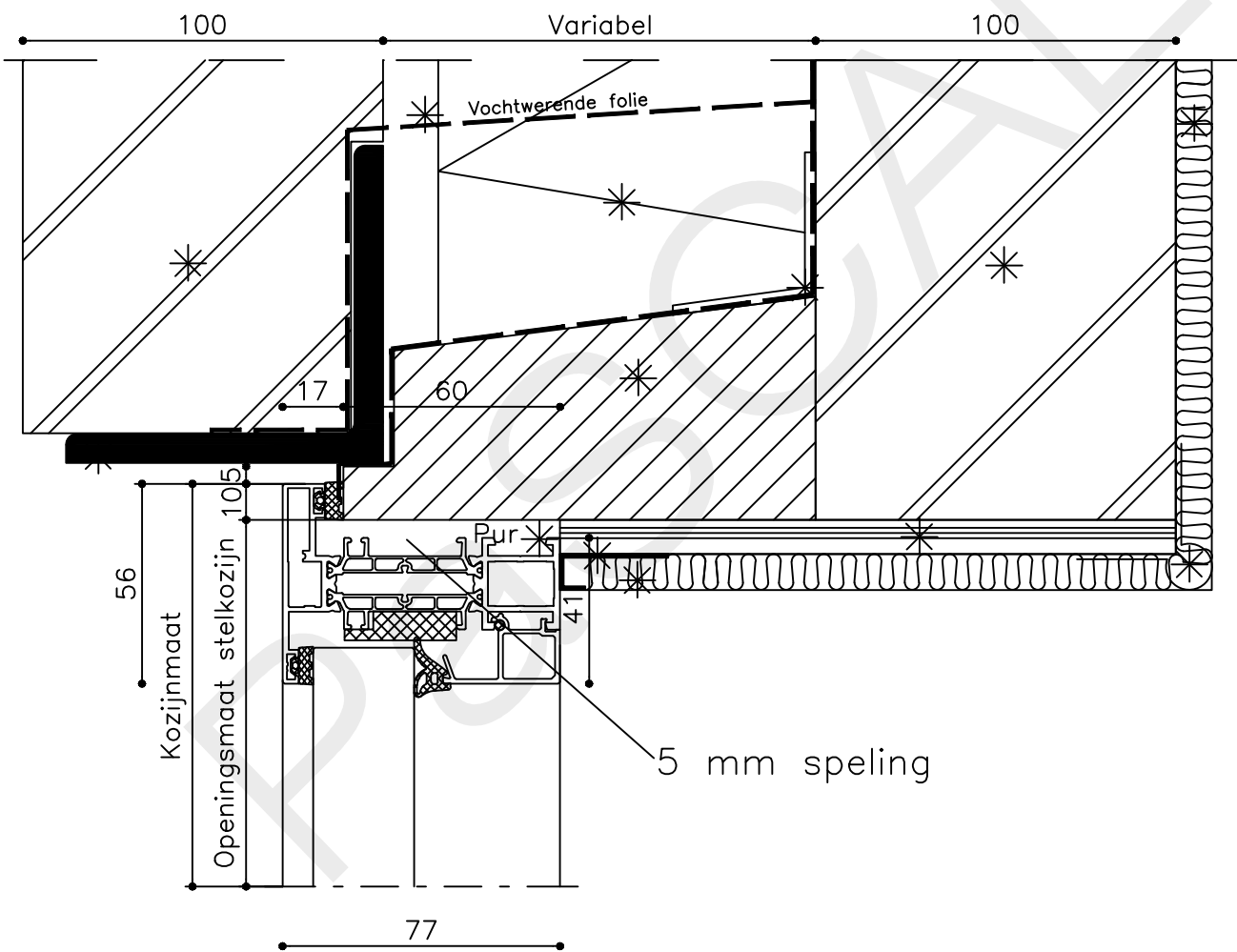
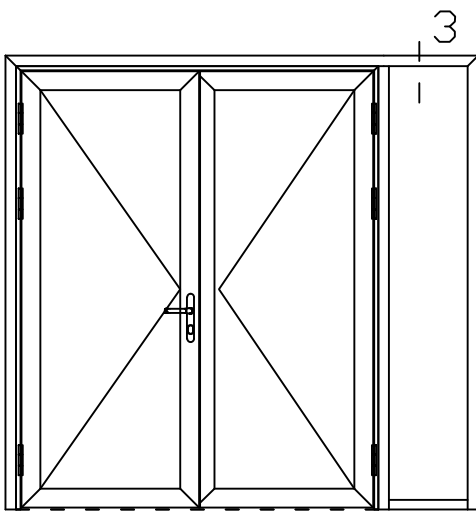
Datum : 28-01-2019

Onderdeel : Onderdetail

Schaal : 1:2

Vuurijzer 9  
5753 SV Deurne  
Tel: 0493 31 77 81

ADDZbu 2



\* = EXCL PASCAL RAMEN EN DEUREN

Peil= bovenkant afgewerkte vloer

Betreft : AT 86 ST ferroline vlak

Getekend : LvD

Onderwerp : Dubbele deur zijlicht bu

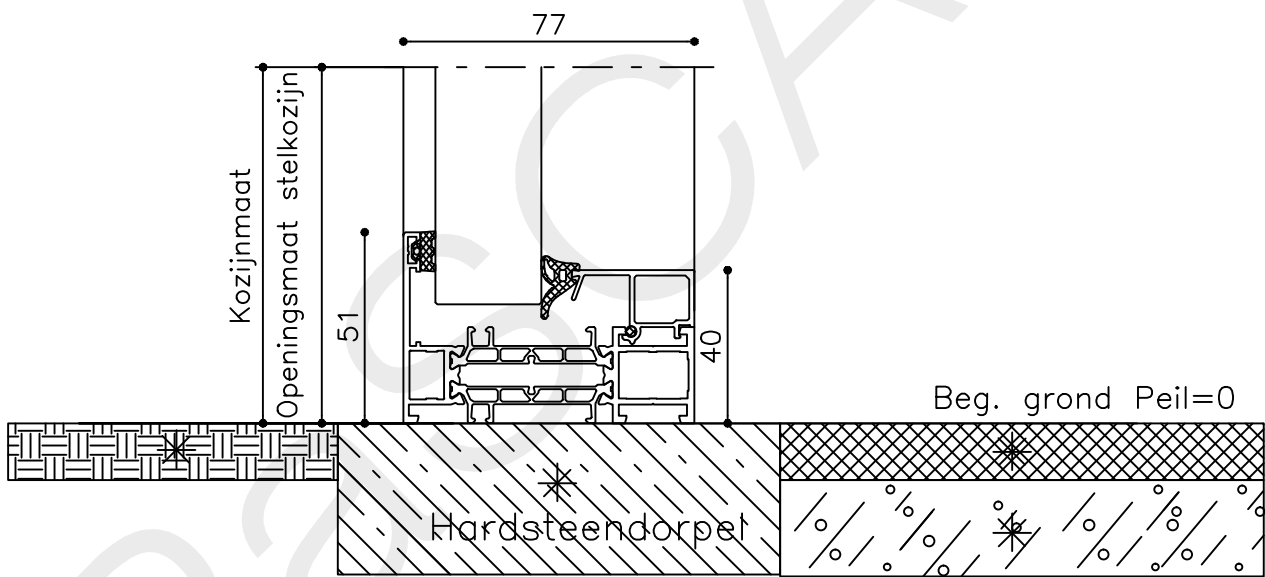
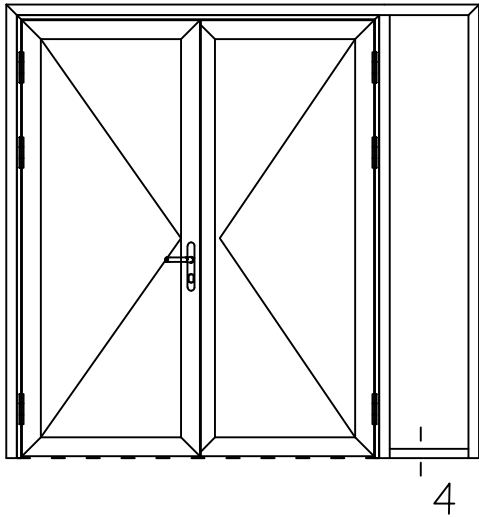
Datum : 28-01-2019

Onderdeel : Bovendetail

Schaal : 1:2

Vuurijzer 9  
5753 SV Deurne  
Tel: 0493 31 77 81

ADDZbu 3



\* = EXCL PASCAL RAMEN EN DEUREN

Peil= bovenkant afgewerkte vloer

Betreft : AT 86 ST ferroline vlak

Getekend : LvD

Onderwerp : Dubbele deur zijlicht bu

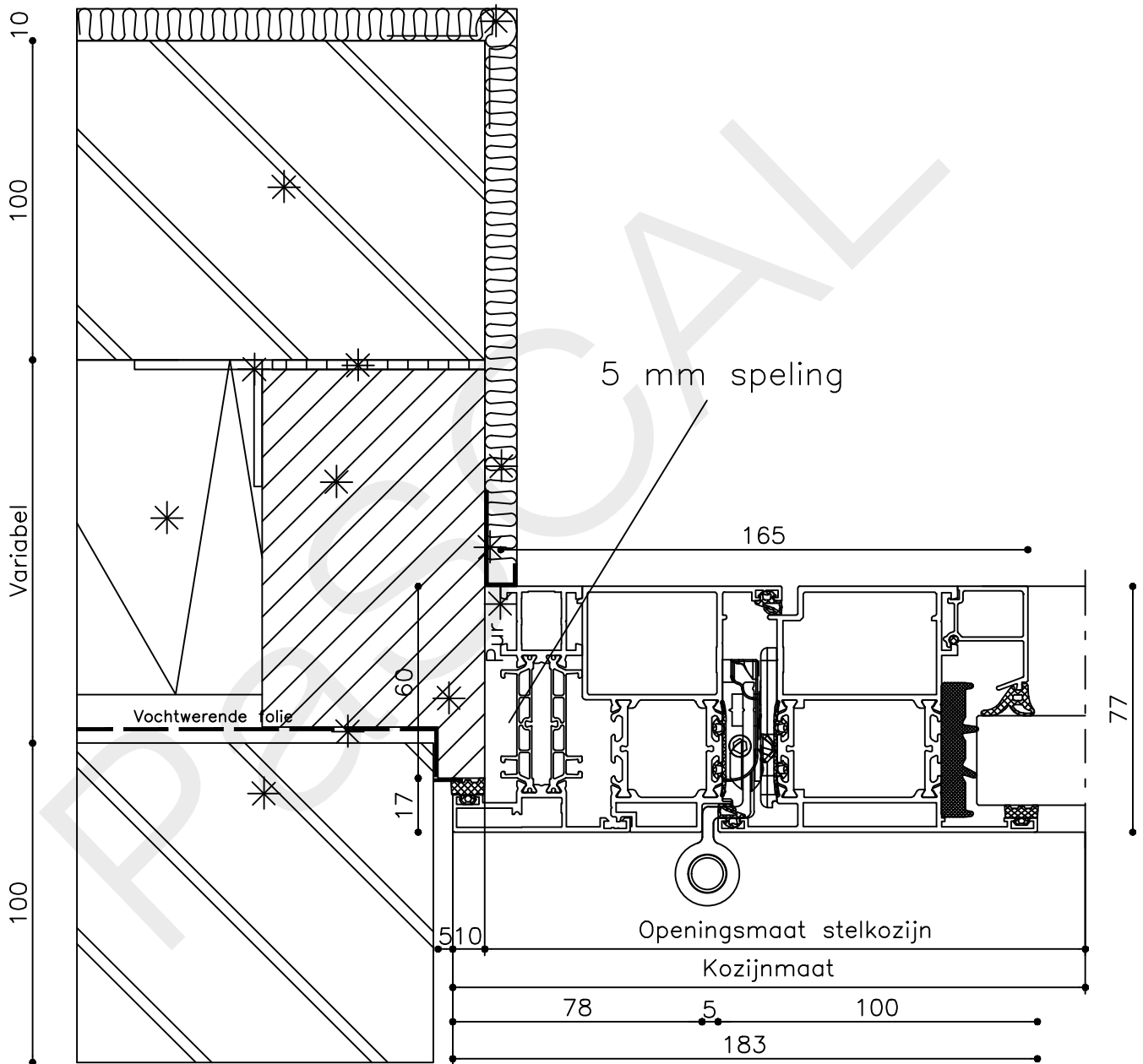
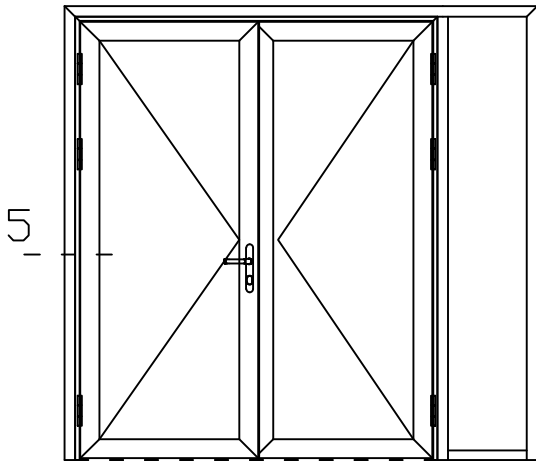
Datum : 28-01-2019

Onderdeel : Onderdetail

Schaal : 1:2

Vuurijzer 9  
5753 SV Deurne  
Tel: 0493 31 77 81

ADDZbu 4



\* = EXCL PASCAL RAMEN EN DEUREN

Peil= bovenkant afgewerkte vloer

Betreft : AT 86 ST ferroline vlak

Getekend : LvD

Onderwerp : Dubbele deur zijlicht bu

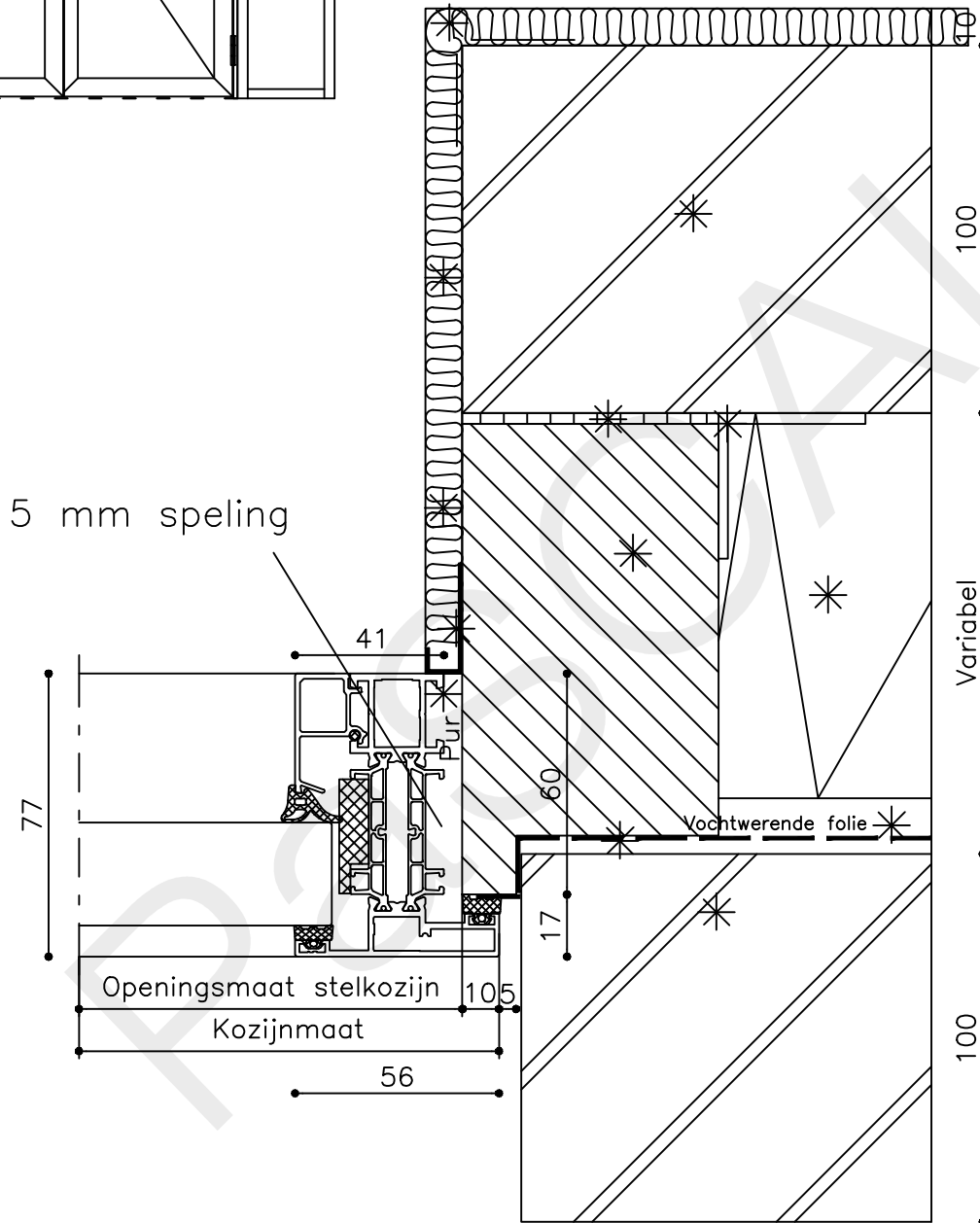
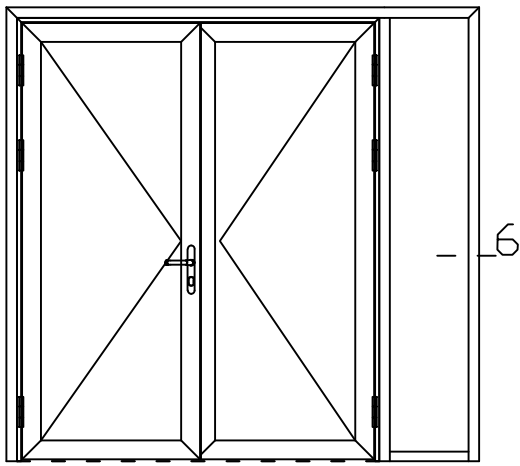
Datum : 28-01-2019

Onderdeel : Linkerzijdetail

Schaal : 1:2

Vuurijzer 9  
5753 SV Deurne  
Tel: 0493 31 77 81

ADDZbu 5



\* = EXCL PASCAL RAMEN EN DEUREN

Peil= bovenkant afgewerkte vloer

Betreft : AT 86 ST ferroline vlak

Getekend : LvD

Onderwerp : Dubbele deur zijlicht bu

Datum : 28-01-2019

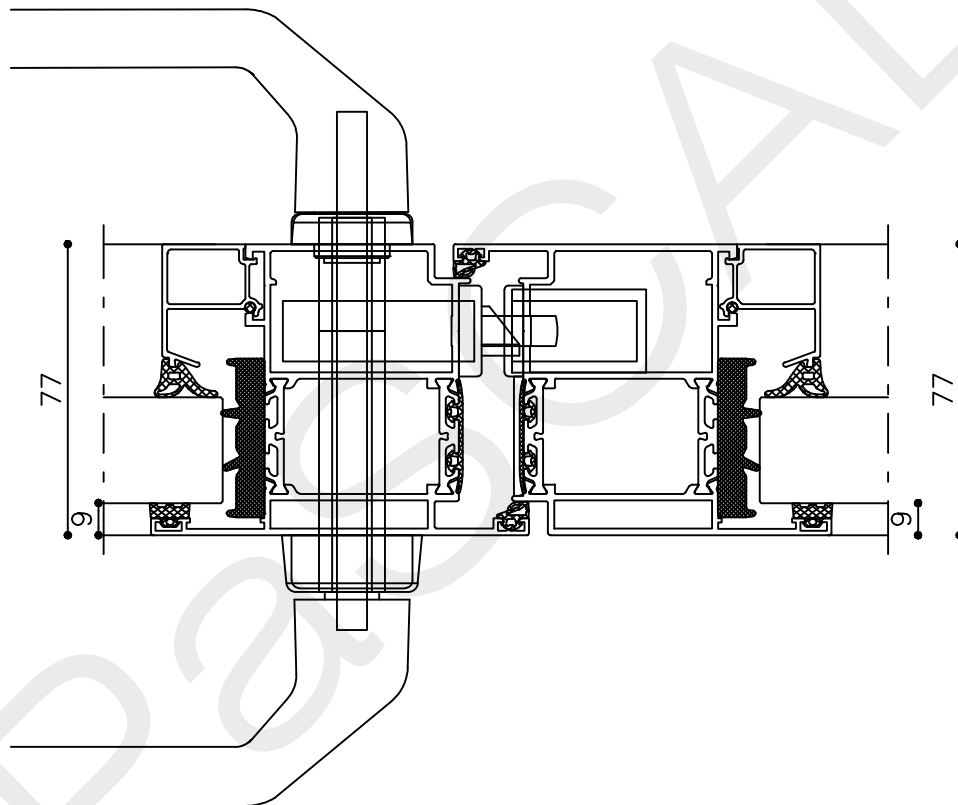
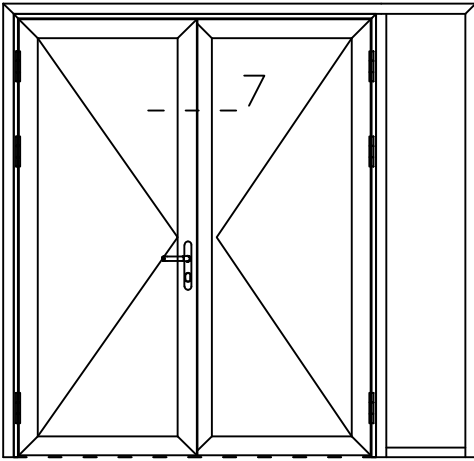
Onderdeel : Rechterzijdetail

Schaal : 1:2

Vuurijzer 9  
5753 SV Deurne  
Tel: 0493 31 77 81

ADDZbu 6





\* = EXCL PASCAL RAMEN EN DEUREN

Peil= bovenkant afgewerkte vloer

Betreft : AT 86 ST ferroline vlak

Getekend : LvD

Onderwerp : Dubbele deur zijlicht bu

Datum : 28-01-2019

Onderdeel : Tussenstijl

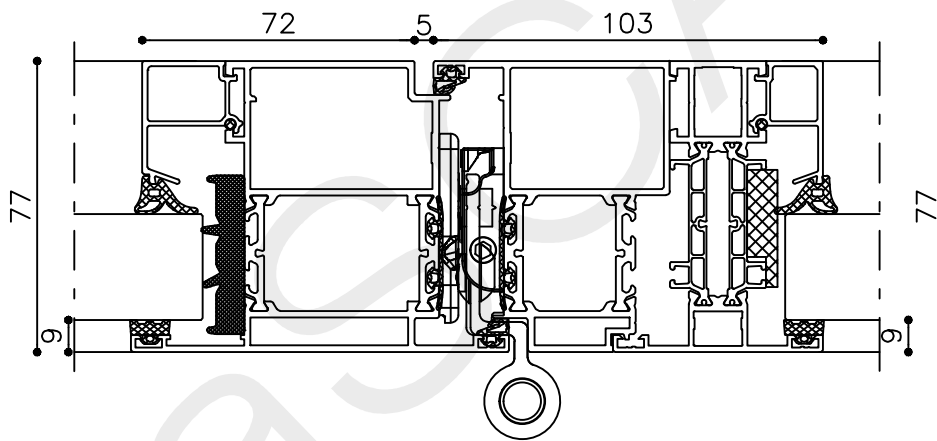
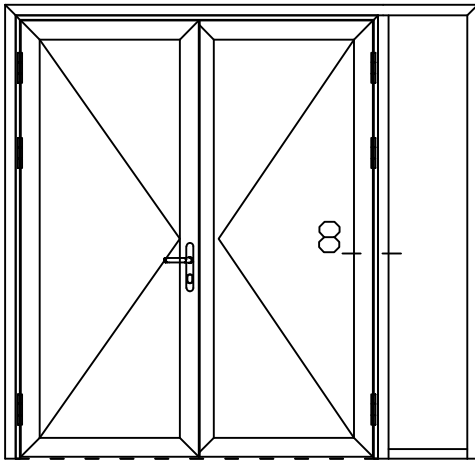
Schaal : 1:2

Vuurijzer 9  
5753 SV Deurne  
Tel: 0493 31 77 81

ADDZbu 7







\* = EXCL PASCAL RAMEN EN DEUREN

Peil= bovenkant afgewerkte vloer

Betreft : AT 86 ST ferroline vlak

Getekend : LvD

Onderwerp : Dubbele deur zijlicht bu

Datum : 28-01-2019

Onderdeel : Tussenstijl

Schaal : 1:2

Vuurijzer 9  
5753 SV Deurne  
Tel: 0493 31 77 81

ADDZbu 8