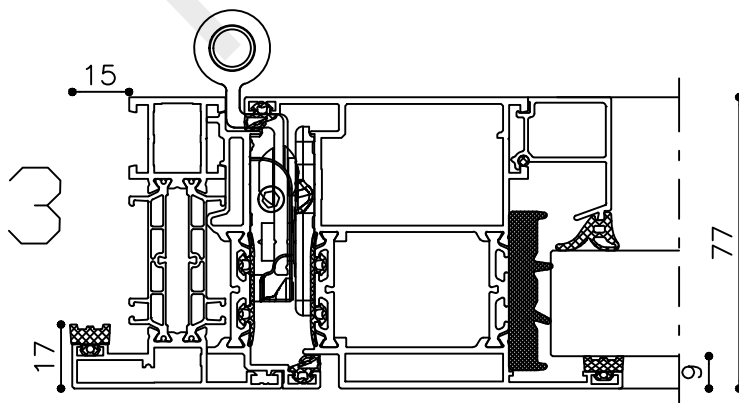
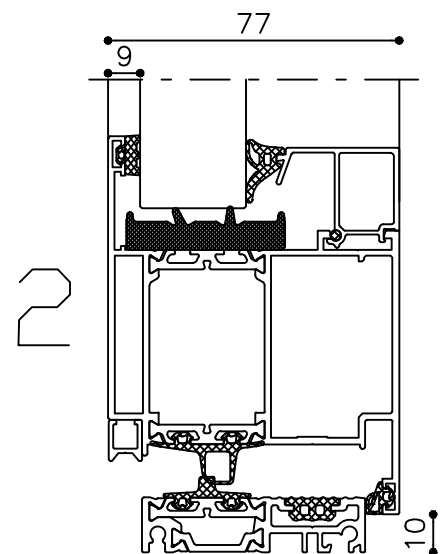
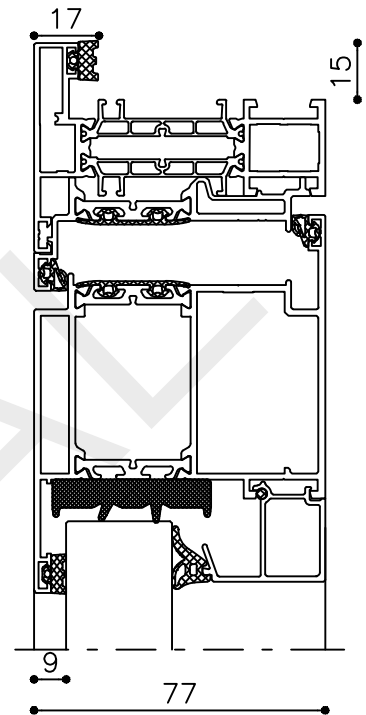
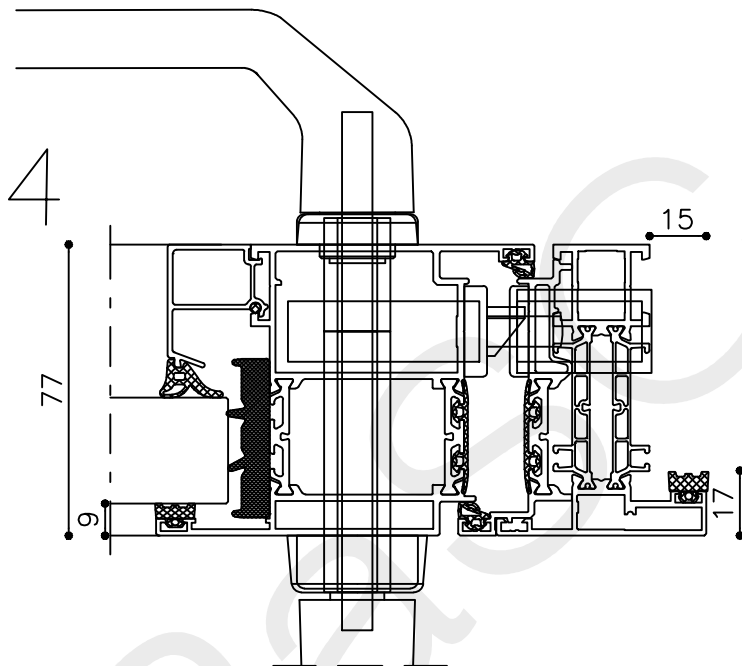
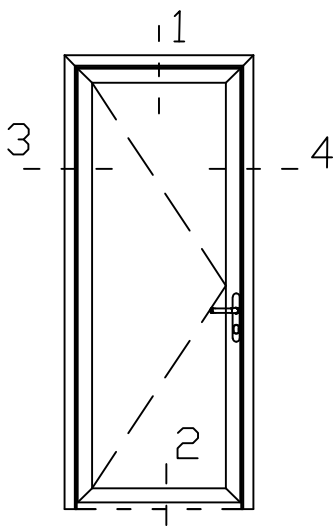


Ferroline vlak



* = EXCL PASCAL RAMEN EN DEUREN

Peil= bovenkant afgewerkte vloer

Betreft : AT 86 ST ferroline vlak

Getekend : LvD

Onderwerp : Deur bi

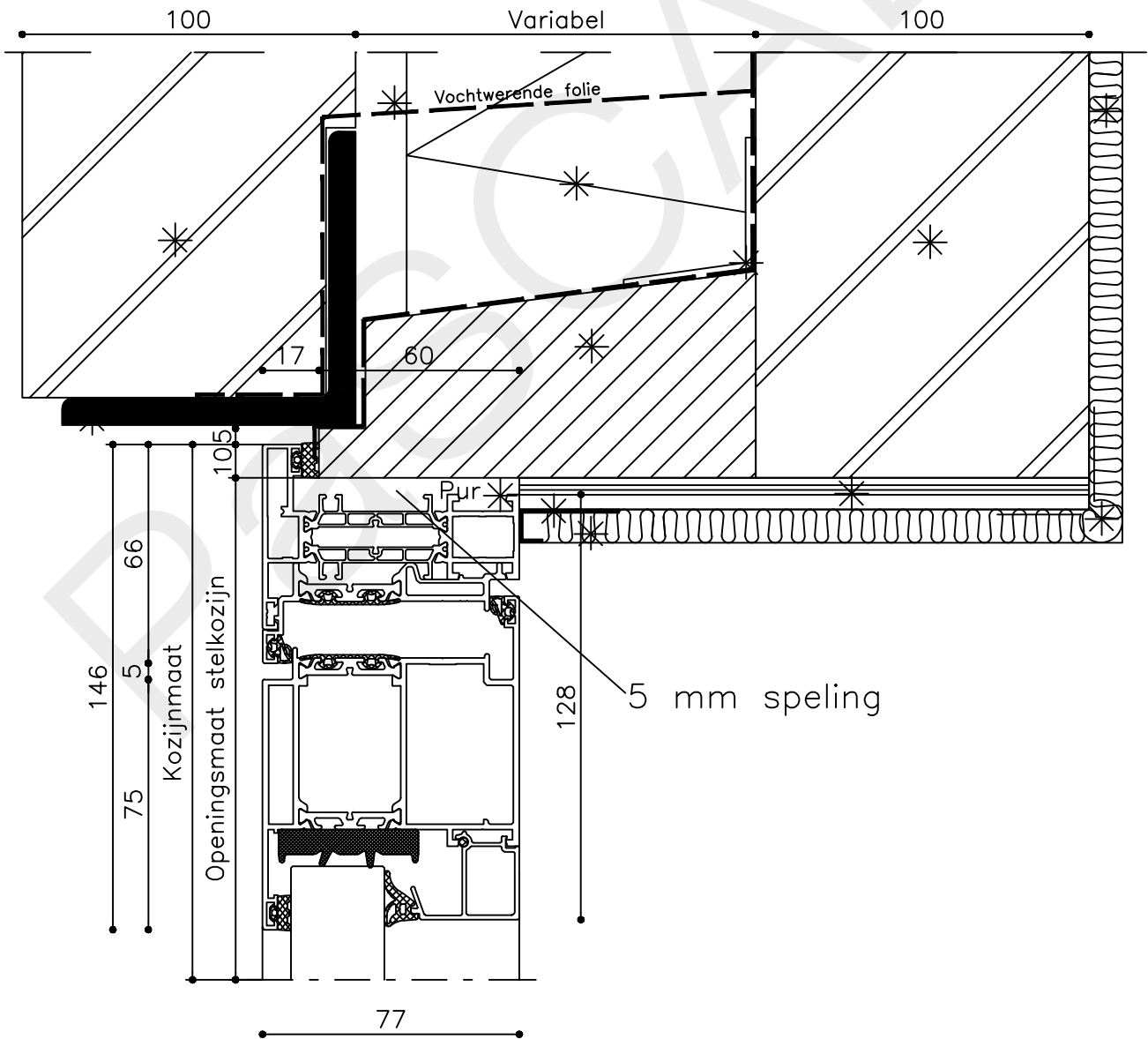
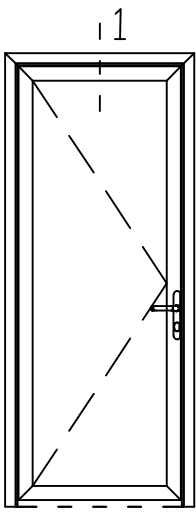
Datum : 28-01-2019

Onderdeel : Profielen

Schaal : 1:2

Vuurijzer 9
5753 SV Deurne
Tel: 0493 31 77 81

ADbi 0



* = EXCL PASCAL RAMEN EN DEUREN

Peil= bovenkant afgewerkte vloer

Betreft : AT 86 ST ferroline vlak

Getekend : LvD

Onderwerp : Deur bi

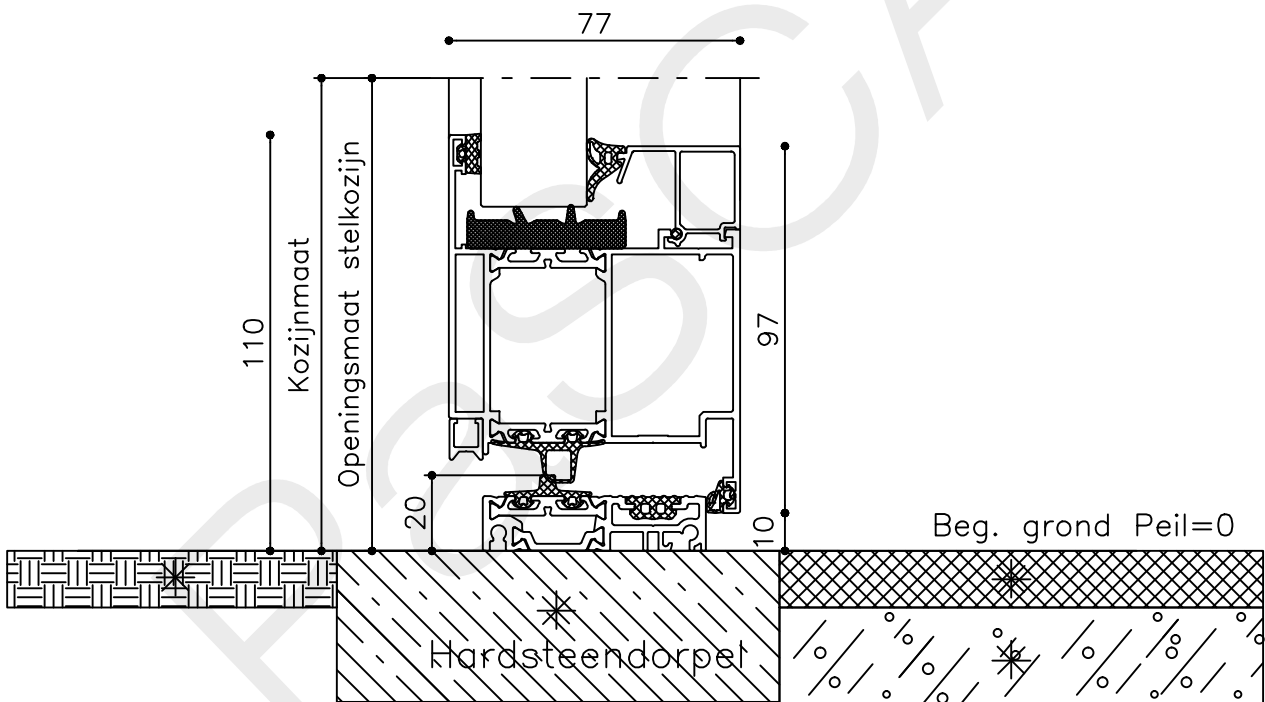
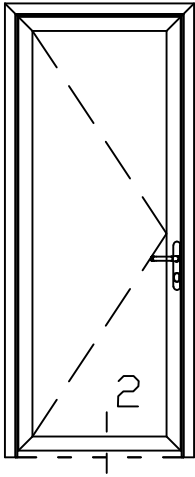
Datum : 28-01-2019

Onderdeel : Bovendetail

Schaal : 1:2

Vuurijzer 9
5753 SV Deurne
Tel: 0493 31 77 81

ADbi 1



* = EXCL PASCAL RAMEN EN DEUREN

Peil= bovenkant afgewerkte vloer

Betreft : AT 86 ST ferroline vlak

Getekend : LvD

Onderwerp : Deur bi

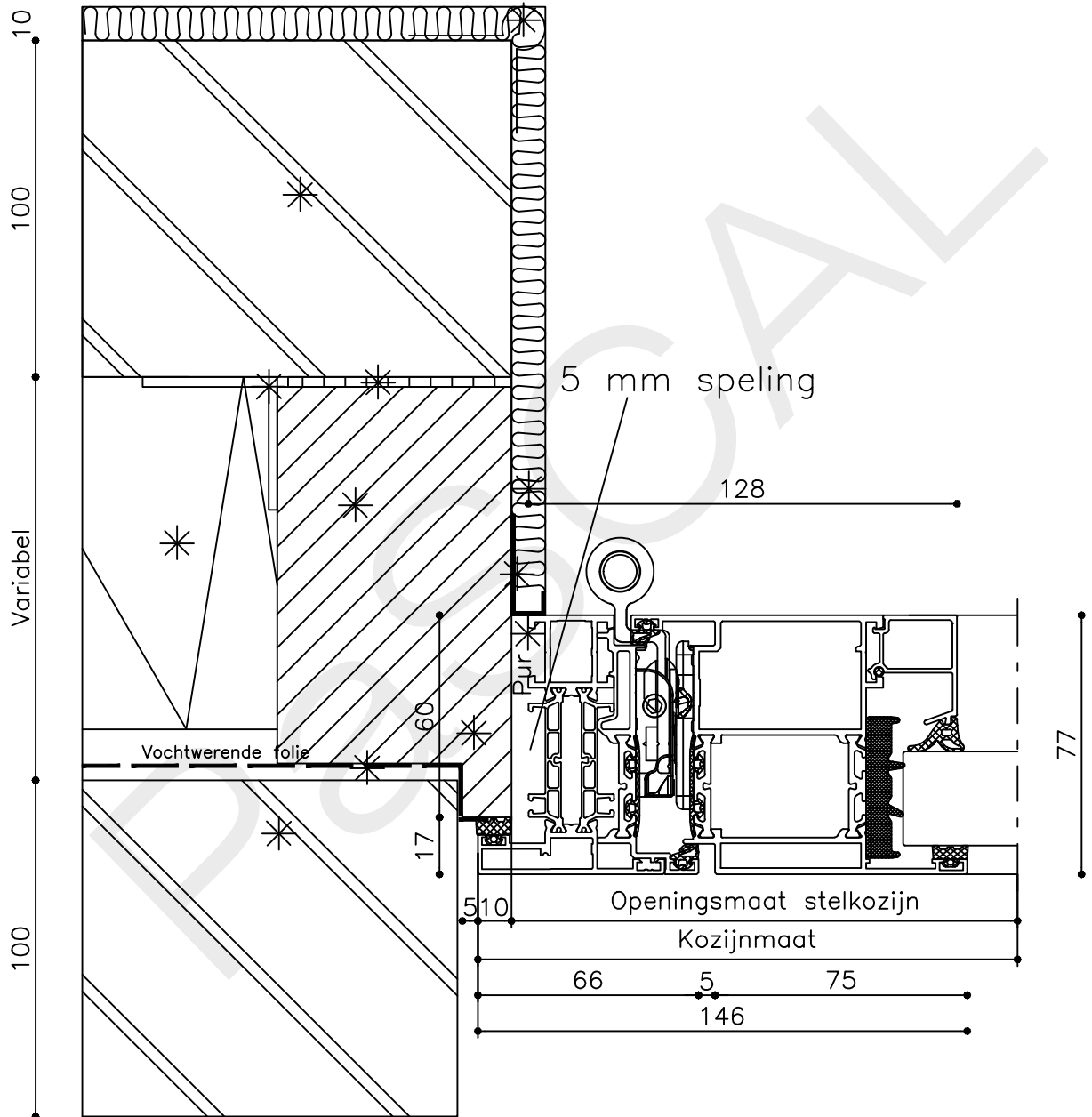
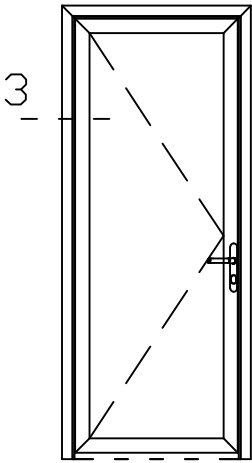
Datum : 28-01-2019

Onderdeel : Onderdetail

Schaal : 1:2

Vuurijzer 9
5753 SV Deurne
Tel: 0493 31 77 81

ADbi 2



* = EXCL PASCAL RAMEN EN DEUREN

Peil= bovenkant afgewerkte vloer

Betreft : AT 86 ST ferroline vlak

Getekend : LvD

Onderwerp : Deur bi

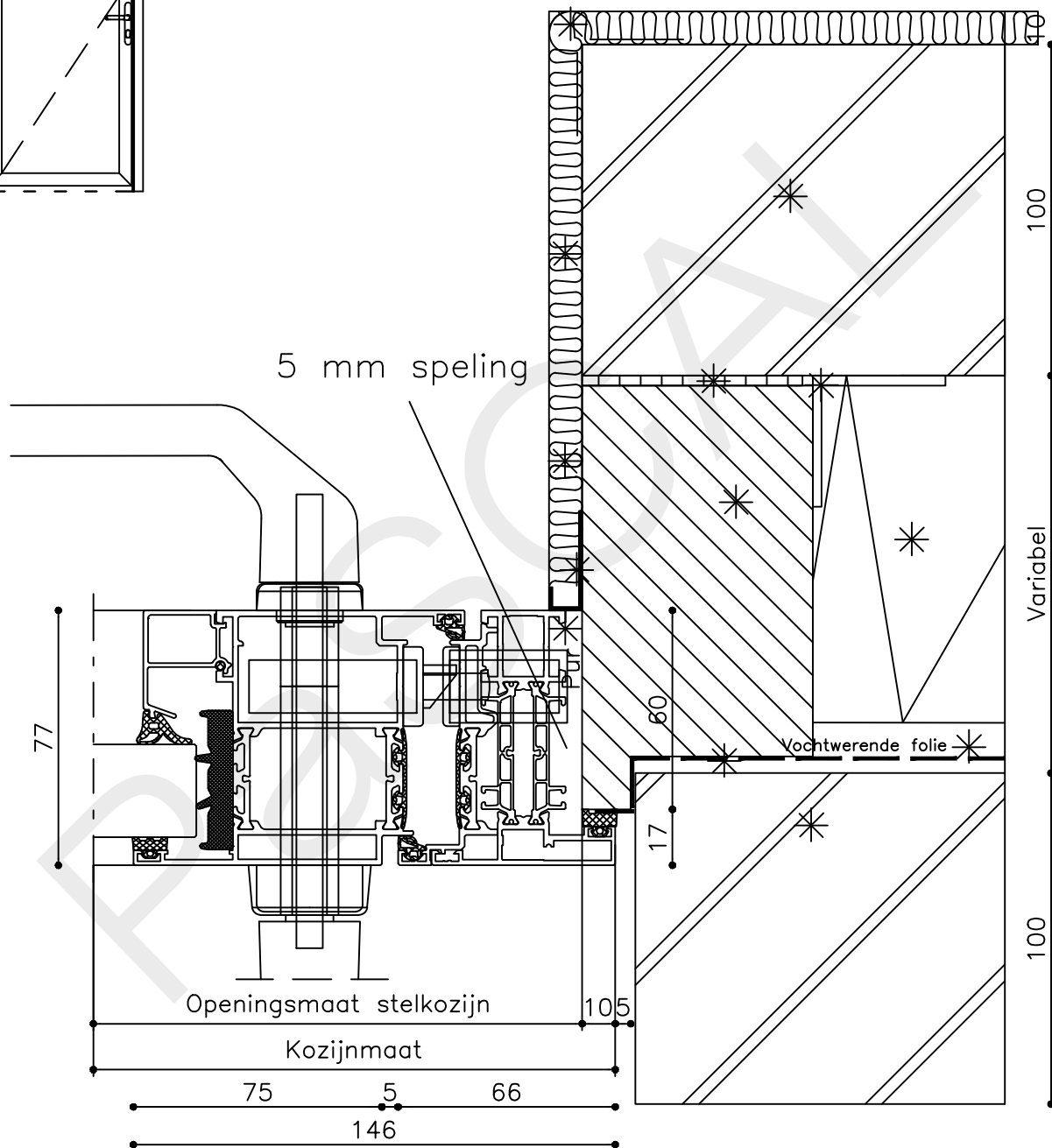
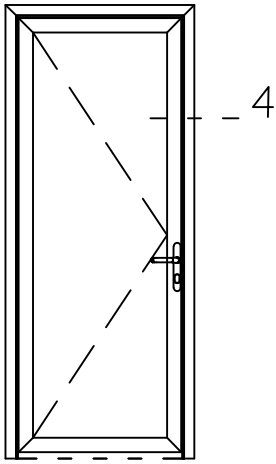
Datum : 28-01-2019

Onderdeel : Linkerzijdetail

Schaal : 1:2

Vuurijzer 9
5753 SV Deurne
Tel: 0493 31 77 81

ADbi 3



* = EXCL PASCAL RAMEN EN DEUREN

Peil= bovenkant afgewerkte vloer

Betreft : AT 86 ST ferroline vlak

Getekend : LvD

Onderwerp : Deur bi

Datum : 28-01-2019

Onderdeel : Rechterzijdetail

Schaal : 1:2

Vuurijzer 9
5753 SV Deurne
Tel: 0493 31 77 81

ADbi 4