

* = EXCL PASCAL RAMEN EN DEUREN

Peil= bovenkant afgewerkte vloer

Betreft : AT 59 HS

Getekend : LvD

Onderwerp : Hef schuifpui 4 delig

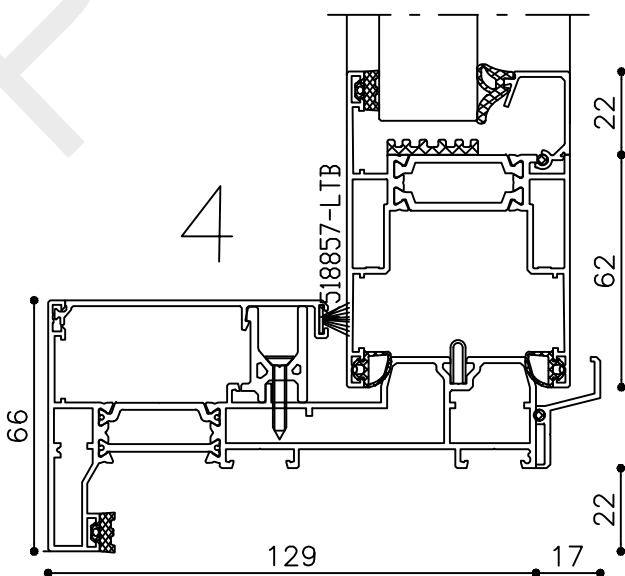
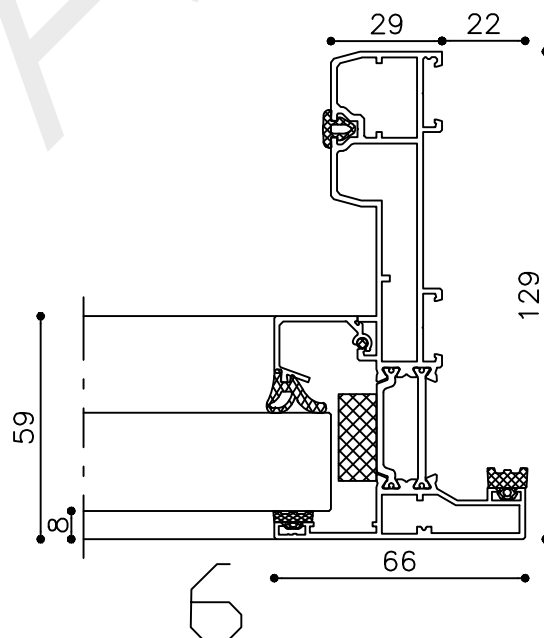
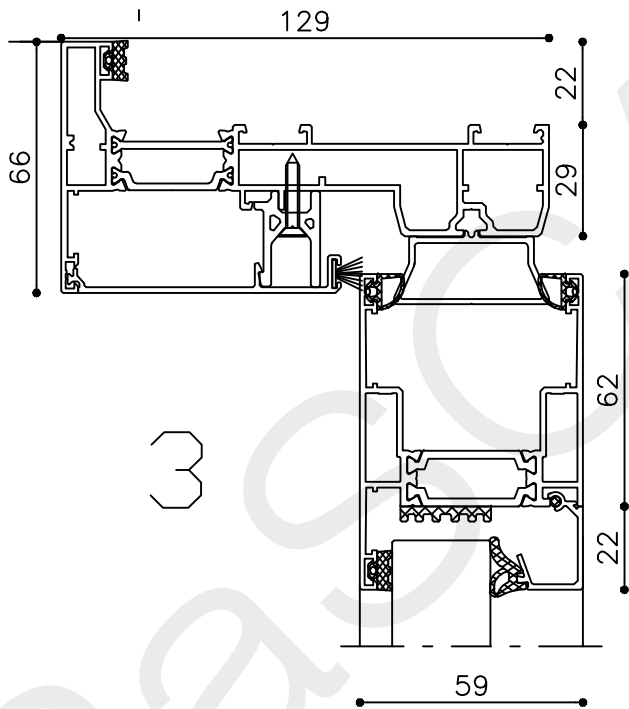
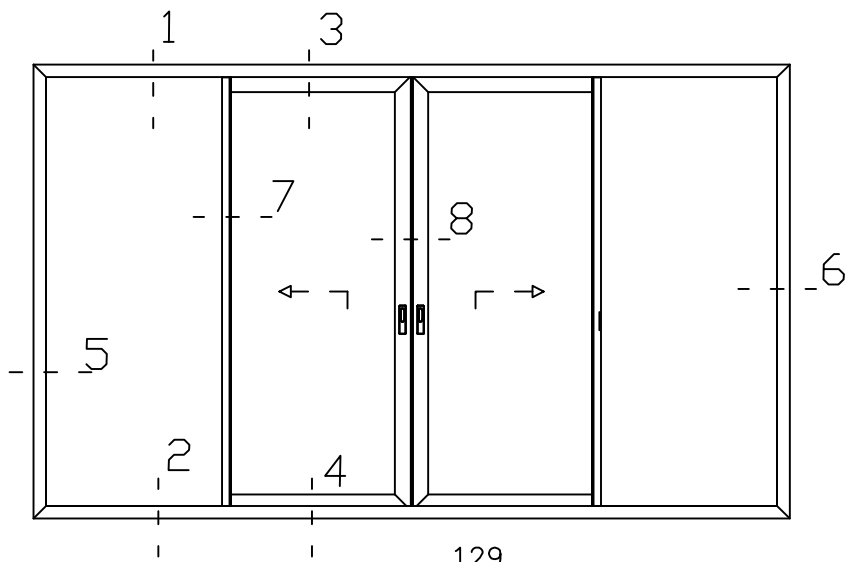
Datum : 04-06-2021

Onderdeel : Profielen

Schaal : 1:2

Vuurijzer 9
5753 SV Deurne
Tel: 0493 31 77 81

AHSP4 0.0



* = EXCL PASCAL RAMEN EN DEUREN

Peil= bovenkant afgewerkte vloer

Betreft : AT 59 HS

Getekend : LvD

Onderwerp : Hef schuifpui 4 delig

Datum : 04-06-2021

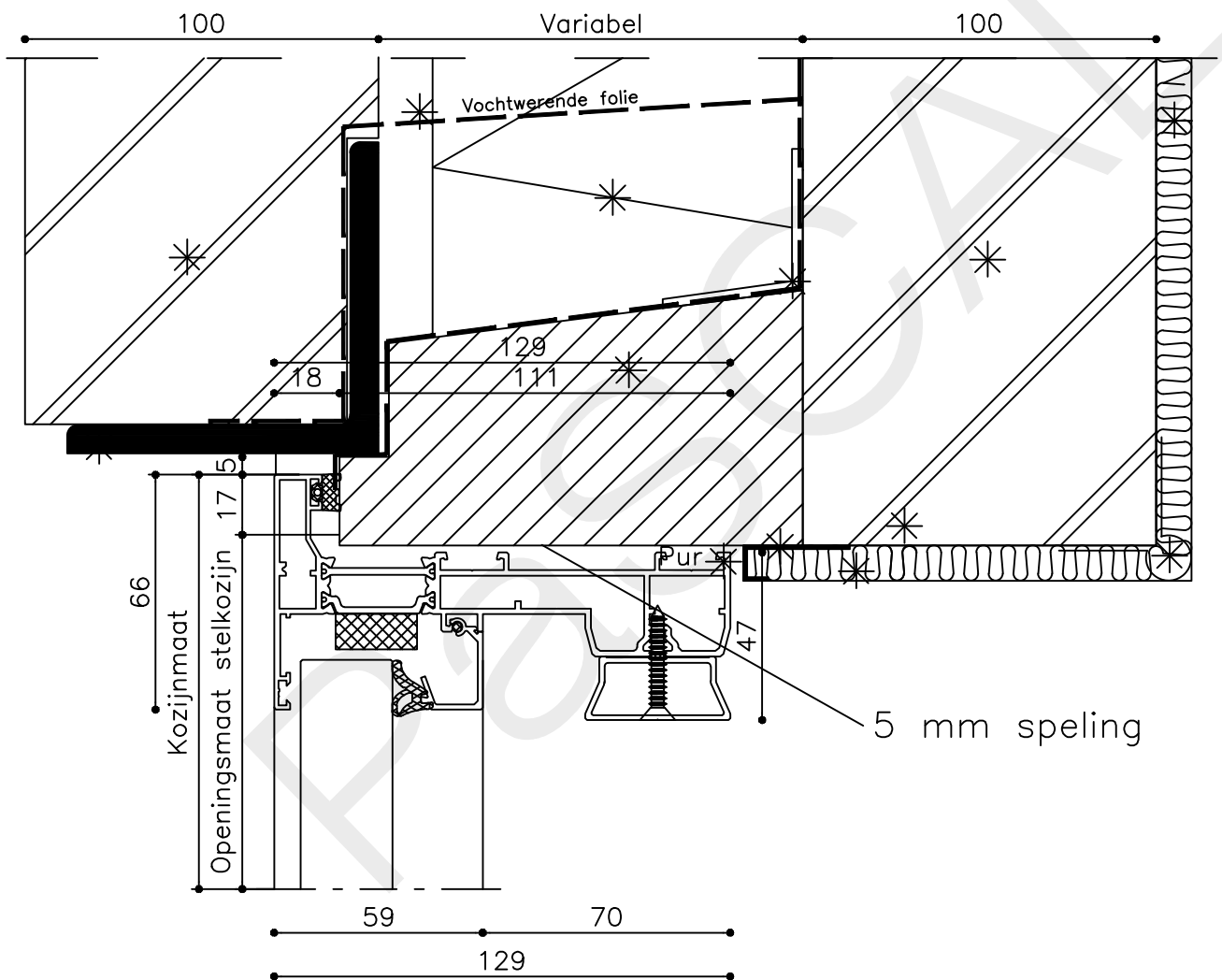
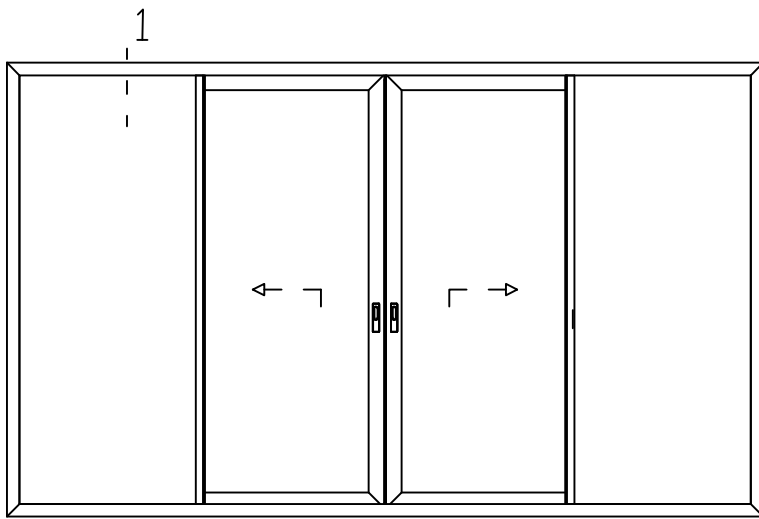
Onderdeel : Profielen

Schaal : 1:2

Vuurijzer 9
5753 SV Deurne
Tel: 0493 31 77 81

AHSP4 0.1





* = EXCL PASCAL RAMEN EN DEUREN

Peil= bovenkant afgewerkte vloer

Betreft : AT 59 HS

Getekend : LvD

Onderwerp : Hef schuifpui 4 delig

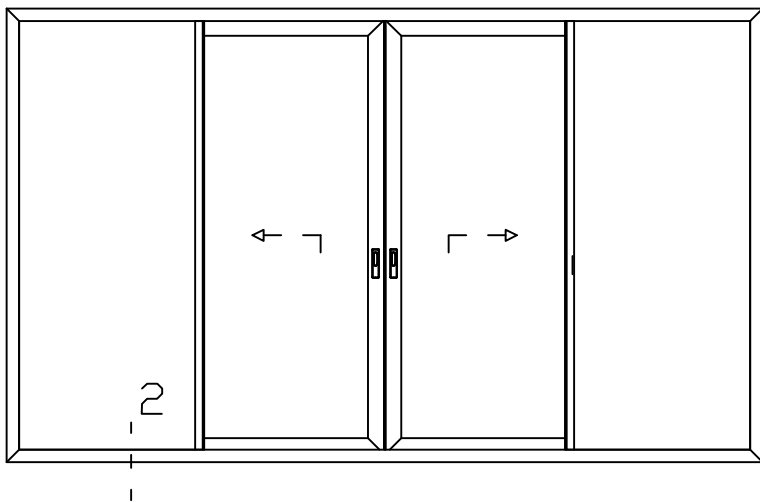
Datum : 04-06-2021

Onderdeel : Bovendetail

Schaal : 1:2

Vuurijzer 9
5753 SV Deurne
Tel: 0493 31 77 81

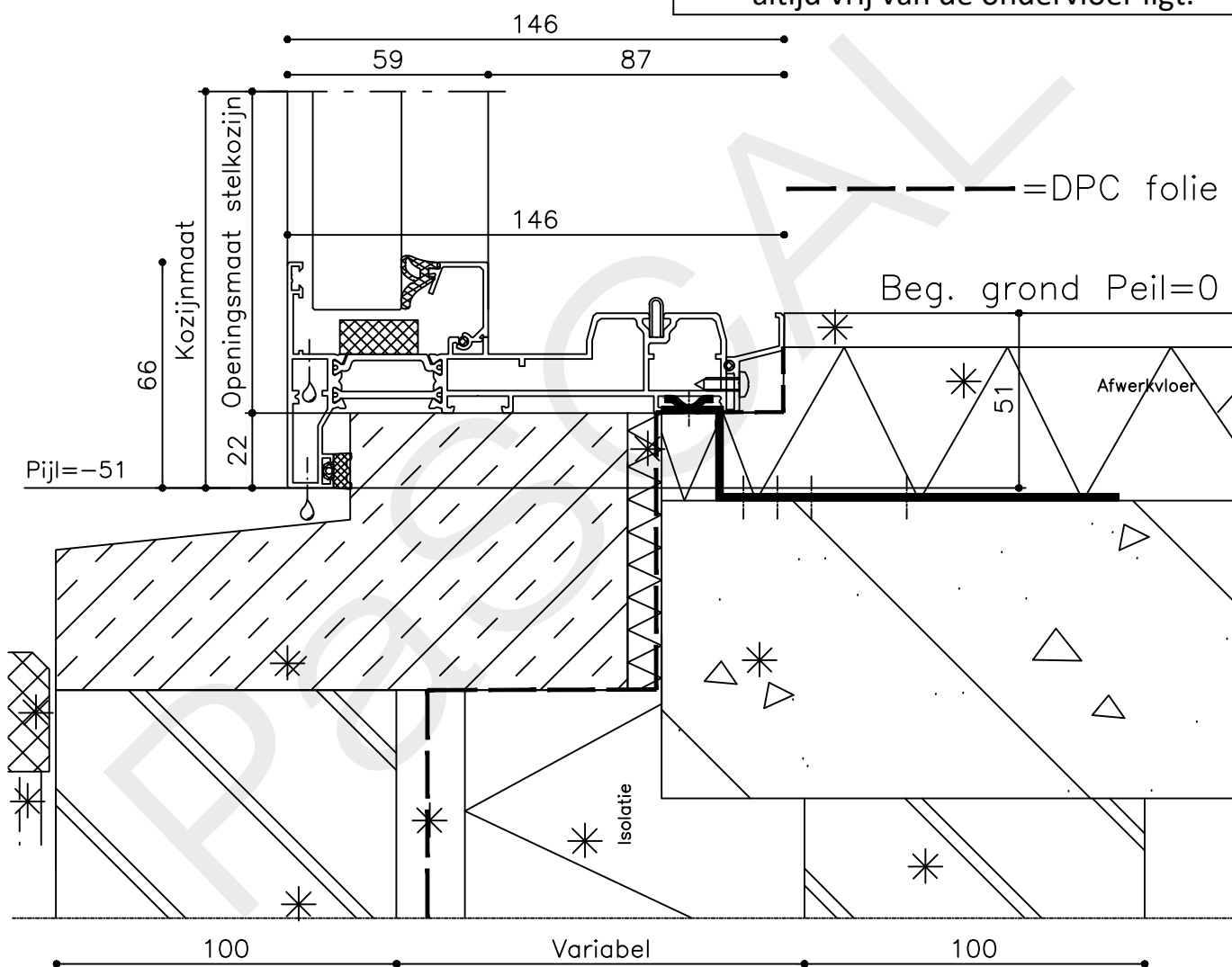
AHSP4 1



Let op!

Schuifpui kan alleen worden geplaatst indien:

- 1) Het onderdetail 100% waterpas én vlak is. Schuifpui wordt nooit uitgevuld.
- 2) Het onderprofiel van de schuifpui dient volledig te zijn ondersteund door de bouwkundige constructie.
- 3) Altijd DPC onder pui aanbrengen volgens detail, dus doorzetten tot aan de smeervloer.
- 4) i.v.m. ontwatering nooit bevestigingsgaten! Onderdetail altijd uitvoeren met indraai anker
- 5) Zorg er voor dat de ontwatering altijd vrij van de ondervloer ligt.



* = EXCL PASCAL RAMEN EN DEUREN

Peil= bovenkant afgewerkte vloer

Betreft : AT 59 HS

Getekend : LvD

Onderwerp : Hef schuifpui 4 delig

Datum : 04-06-2021

Onderdeel : Onderdetail

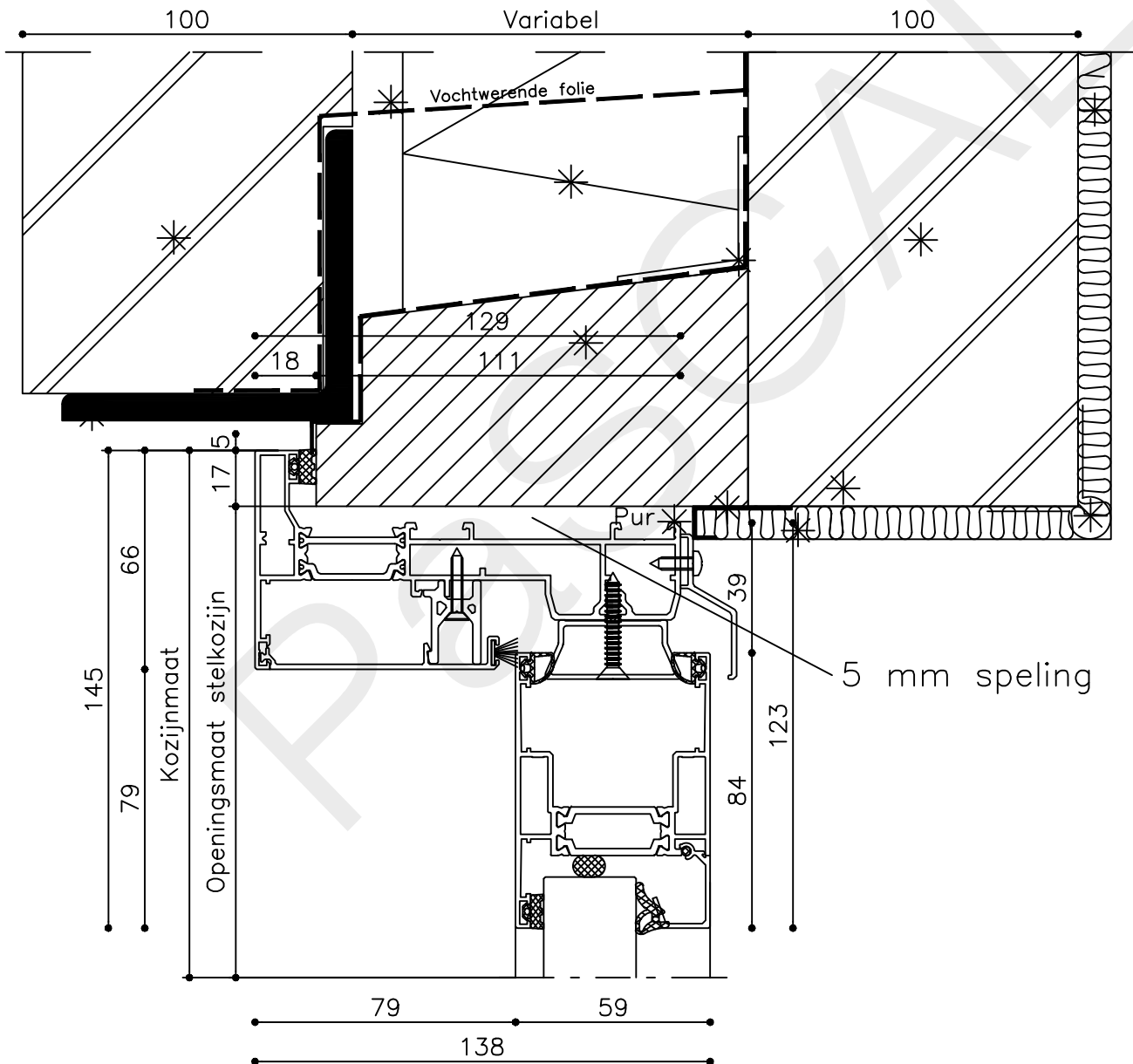
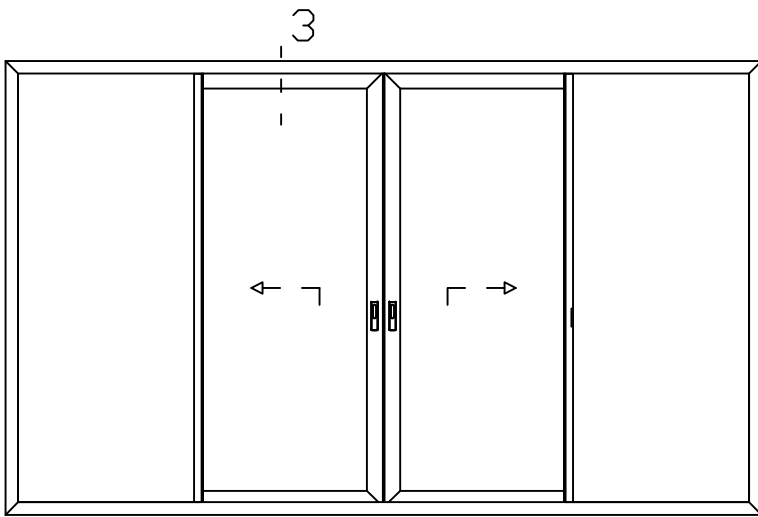
Schaal : 1:2

Vuurijzer 9

5753 SV Deurne

Tel: 0493 31 77 81

AHSP4 2



* = EXCL PASCAL RAMEN EN DEUREN

Peil= bovenkant afgewerkte vloer

Betreft : AT 59 HS

Getekend : LvD

Onderwerp : Hef schuifpui 4 delig

Datum : 04-06-2021

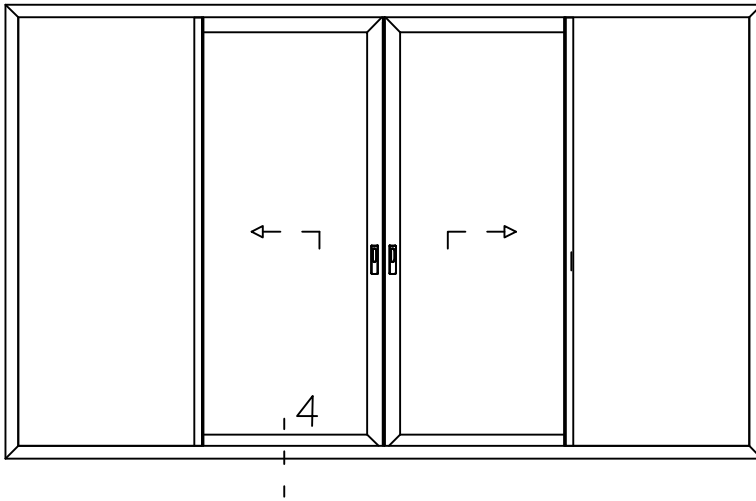
Onderdeel : Bovendetail

Schaal : 1:2

Vuurijzer 9
5753 SV Deurne
Tel: 0493 31 77 81



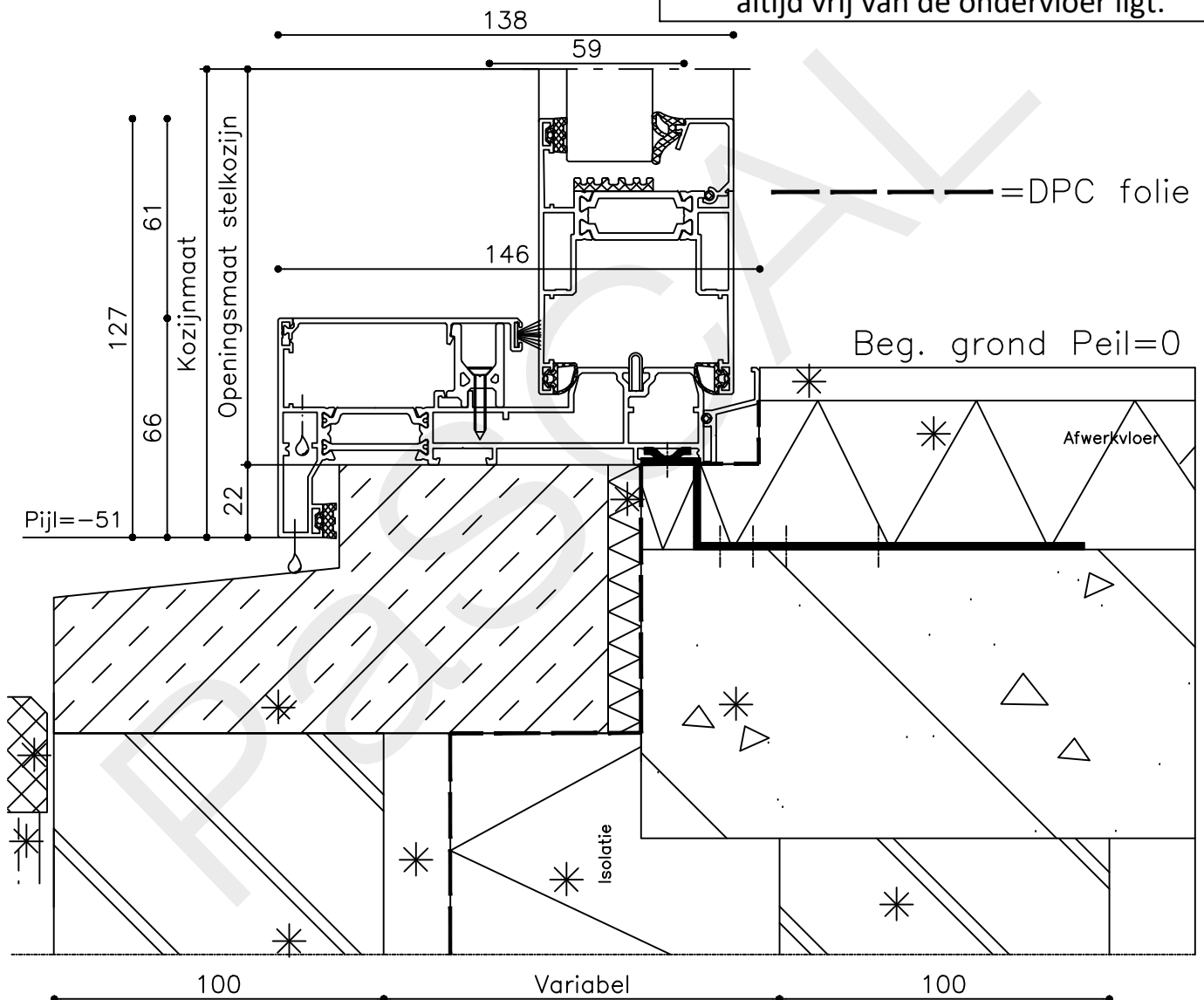
AHSP4 3



Let op!

Schuifpui kan alleen worden geplaatst indien:

- 1) Het onderdetail 100% waterpas én vlak is. Schuifpui wordt nooit uitgevuld.
- 2) Het onderprofiel van de schuifpui dient volledig te zijn ondersteund door de bouwkundige constructie.
- 3) Altijd DPC onder pui aanbrengen volgens detail, dus doorzetten tot aan de smeervloer.
- 4) i.v.m. ontwatering nooit bevestigingsgaten! Onderdetail altijd uitvoeren met indraai anker
- 5) Zorg er voor dat de ontwatering altijd vrij van de ondervloer ligt.



* = EXCL PASCAL RAMEN EN DEUREN

Peil= bovenkant afgewerkte vloer

Betreft : AT 59 HS

Getekend : LvD

Onderwerp : Hef schuifpui 4 delig

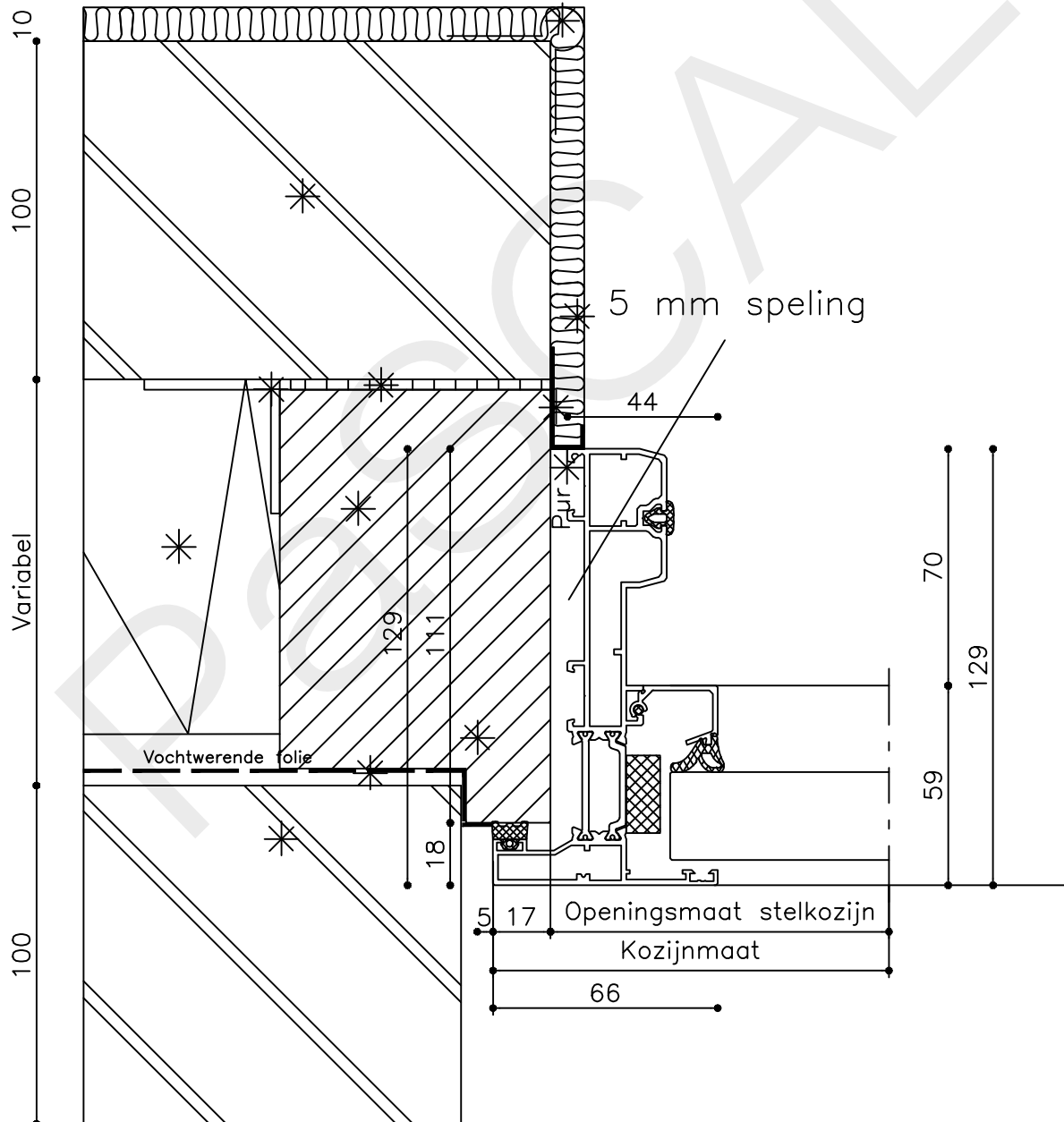
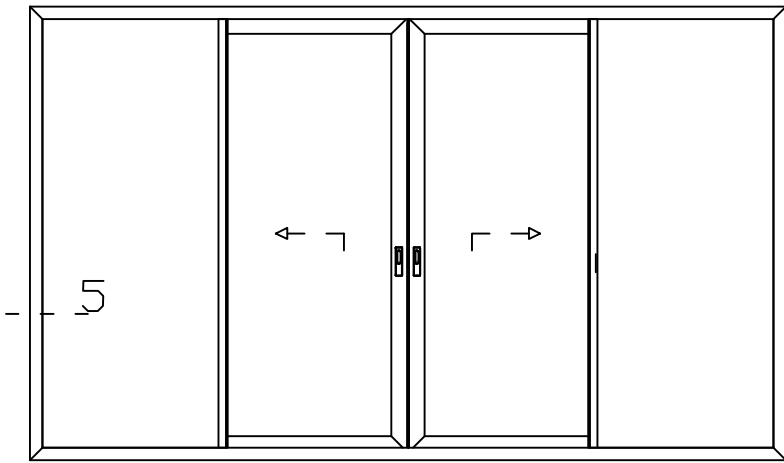
Datum : 04-06-2021

Onderdeel : Onderdetail

Schaal : 1:2

Vuurijzer 9
5753 SV Deurne
Tel: 0493 31 77 81

AHSP4 4



* = EXCL PASCAL RAMEN EN DEUREN

Peil= bovenkant afgewerkte vloer

Betreft : AT 59 HS

Getekend : LvD

Onderwerp : Hef schuifpui 4 delig

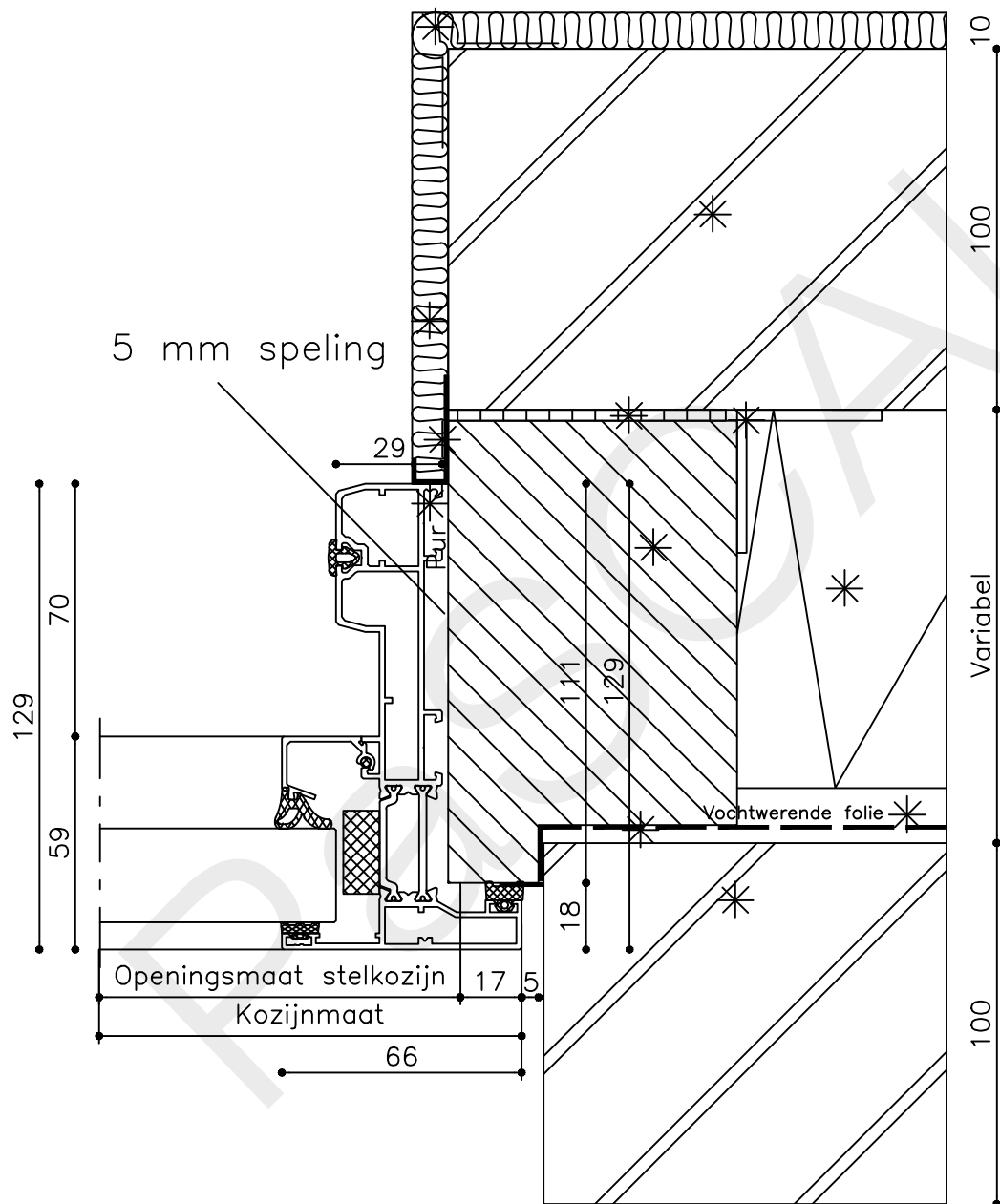
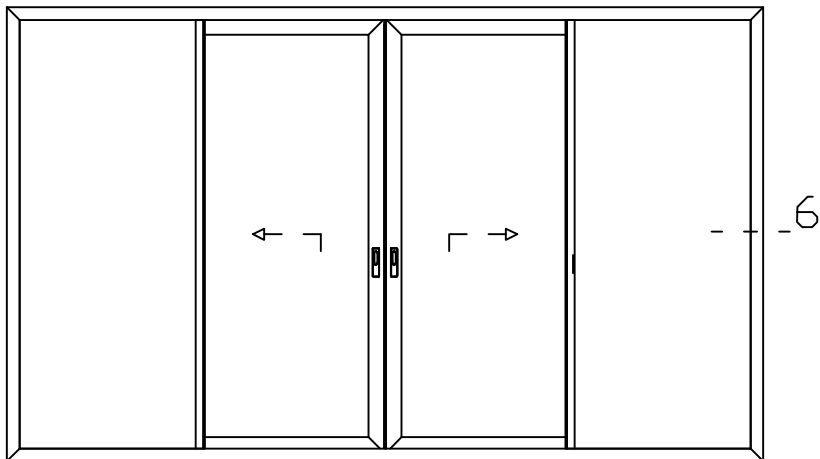
Datum : 04-06-2021

Onderdeel : Linkerzijdetail

Schaal : 1:2

Vuurijzer 9
5753 SV Deurne
Tel: 0493 31 77 81

AHSP4 5



* = EXCL PASCAL RAMEN EN DEUREN

Peil= bovenkant afgewerkte vloer

Betreft : AT 59 HS

Getekend : LvD

Onderwerp : Hef schuifpui 4 delig

Datum : 04-06-2021

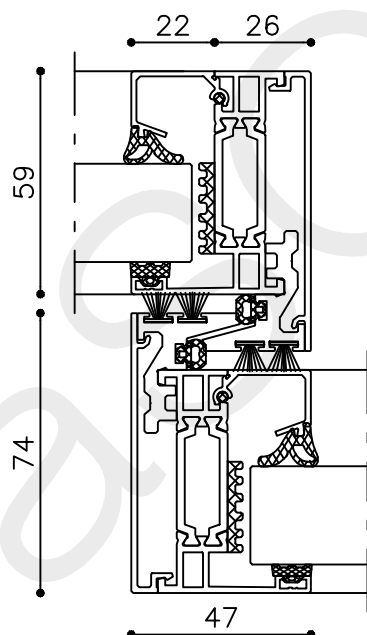
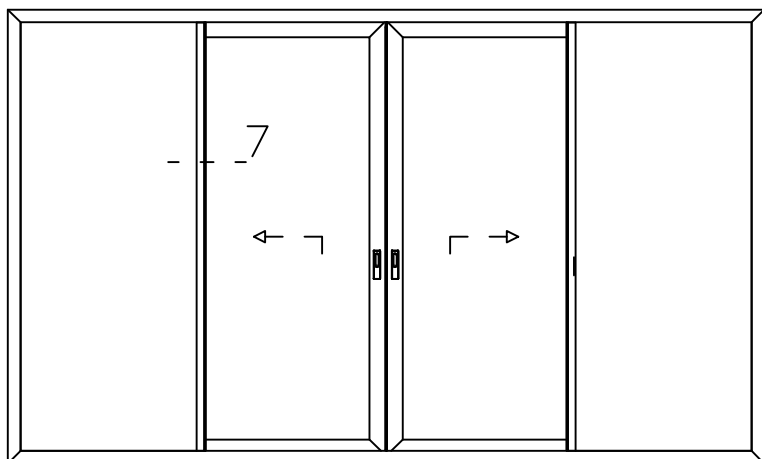
Onderdeel : Rechterzijdetail

Schaal : 1:2

Vuurijzer 9
5753 SV Deurne
Tel: 0493 31 77 81

AHSP4 6





* = EXCL PASCAL RAMEN EN DEUREN

Peil= bovenkant afgewerkte vloer

Betreft : AT 59 HS

Getekend : LvD

Onderwerp : Hef schuifpui 4 delig

Datum : 04-06-2021

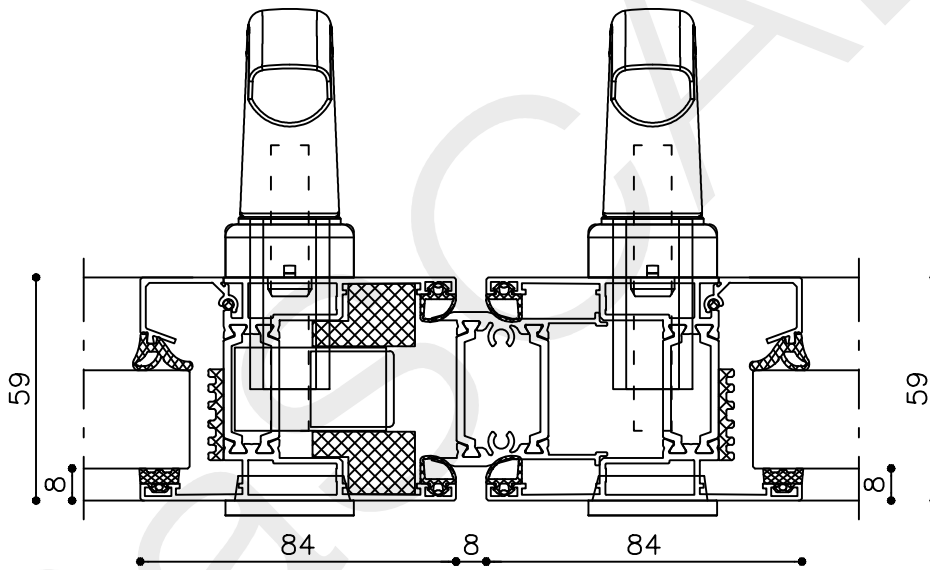
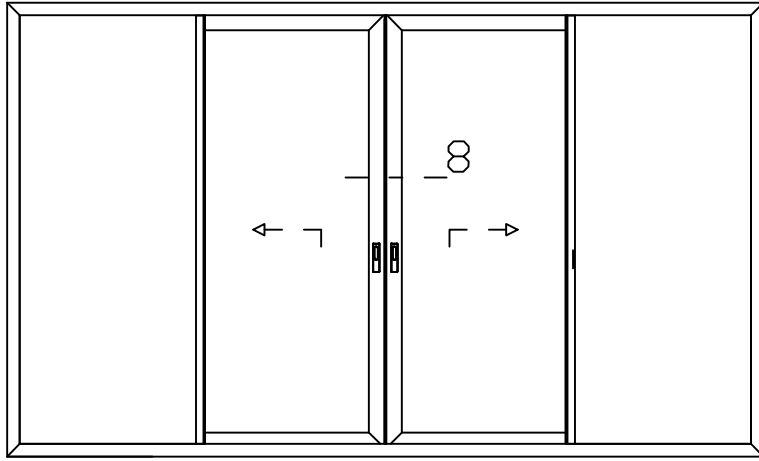
Onderdeel : Tussenstijl

Schaal : 1:2

Vuurijzer 9
5753 SV Deurne
Tel: 0493 31 77 81

AHSP4 7





* = EXCL PASCAL RAMEN EN DEUREN

Peil= bovenkant afgewerkte vloer

Betreft : AT 59 HS

Getekend : LvD

Onderwerp : Hef schuifpui 4 delig

Datum : 04-06-2021

Onderdeel : Tussenstijl

Schaal : 1:2

Vuurijzer 9
5753 SV Deurne
Tel: 0493 31 77 81

AHSP4 8

